



CLASS®

HIGH DECORATIVE ILLUMINATION

2025

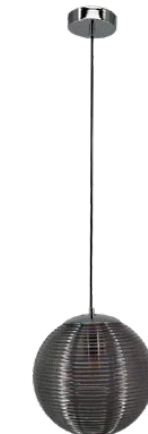


2CLAT106

COLGANTES



**2CLTP729**  
 Base color dorado  
 Pantalla ámbar  
 Cable negro

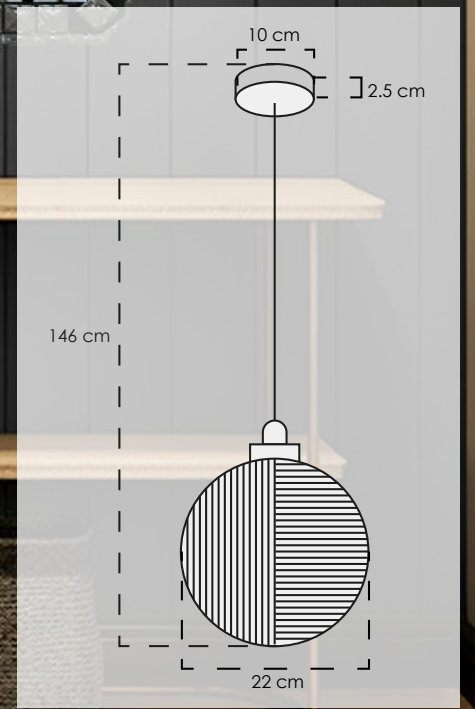


**2CLTP730**  
 Base color cromo  
 Pantalla ahumada  
 Cable negro



**2CLTP731**  
 Base color cromo  
 Pantalla clara  
 Cable negro

<b>MATERIAL</b>	Base metal Pantalla vidrio
<b>ALTURA</b>	Mínimo 30 cm Máximo 146 cm
<b>FOCOS</b>	E26
<b>POTENCIA</b>	60 W
<b>VOLTAJE</b>	100-240 V





### 2CLTP739

Base color cromo  
Pantalla clara  
Cable negro



### 2CLTP740

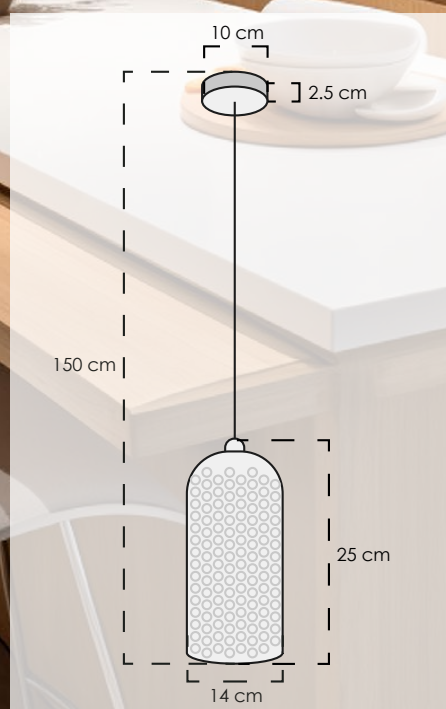
Base color cromo  
Pantalla ahumada  
Cable negro



### 2CLTP741

Base color dorado  
Pantalla ámbar  
Cable negro

- MATERIAL** Base metal  
Pantalla vidrio
- ALTURA** Mínimo 14 cm  
Máximo 150 cm
- FOCOS** E26
- POTENCIA** 60 W
- VOLTAJE** 100-240 V



### 2CLTP732

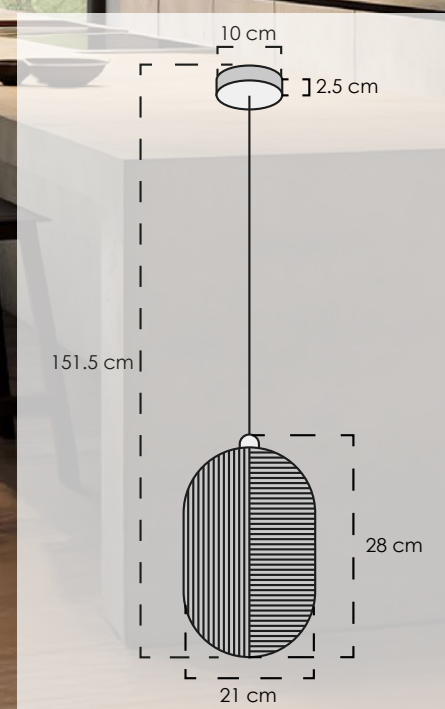
Base color cromo  
Pantalla ahumada  
Cable negro



### 2CLTP733

Base color dorado  
Pantalla ámbar  
Cable negro

- MATERIAL** Base metal  
Pantalla vidrio
- ALTURA** Mínimo 21 cm  
Máximo 151.5 cm
- FOCOS** E26
- POTENCIA** 60 W
- VOLTAJE** 100-240 V





### 2CLTP734

Base color cromo  
Pantalla clara  
Cable negro



### 2CLTP735

Base color cromo  
Pantalla ahumada  
Cable negro



### 2CLTP736

Base color dorado  
Pantalla ámbar  
Cable negro

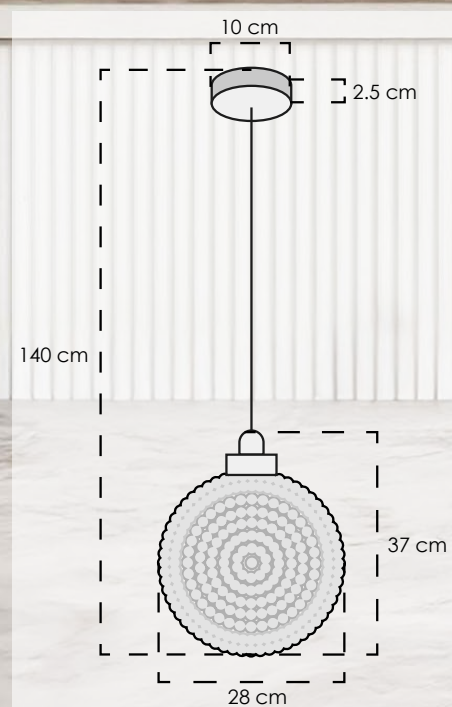
**MATERIAL** Base metal  
Pantalla vidrio

**ALTURA** Mínimo 28 cm  
Máximo 140 cm

**FOCOS** E26

**POTENCIA** 60 W

**VOLTAJE** 100-240 V



### 2CLTP737

Base color cromo  
Pantalla ahumada  
Cable negro



### 2CLTP738

Base color dorado  
Pantalla ámbar  
Cable negro

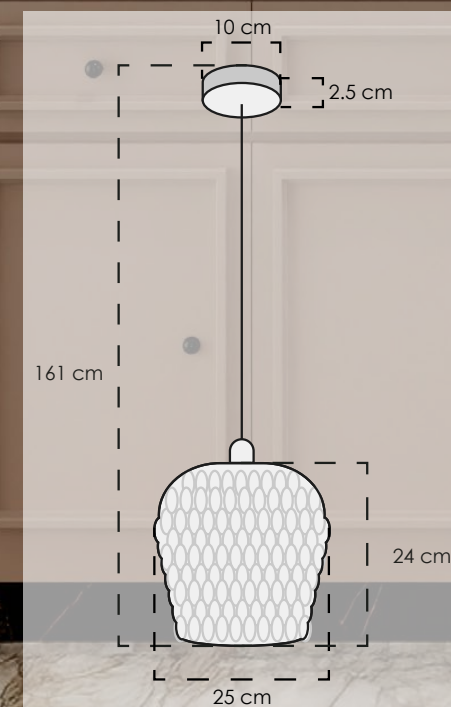
**MATERIAL** Base metal  
Pantalla vidrio

**ALTURA** Mínimo 25 cm  
Máximo 161 cm

**FOCOS** E26

**POTENCIA** 60 W

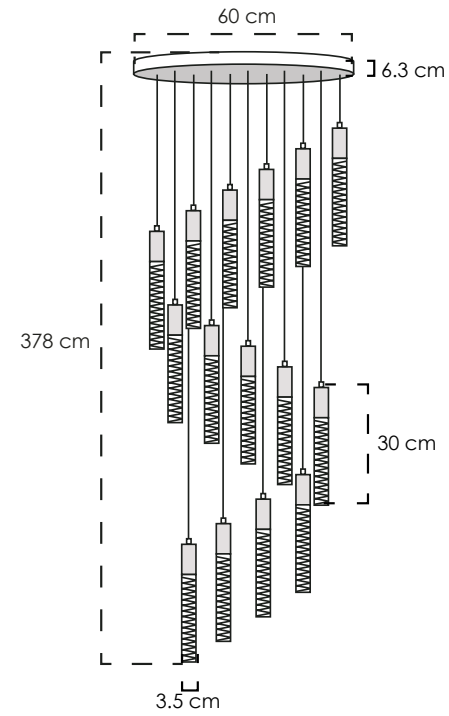
**VOLTAJE** 100-240 V





### 2CLAT102

Base color dorado  
Pantalla clara  
Cable claro

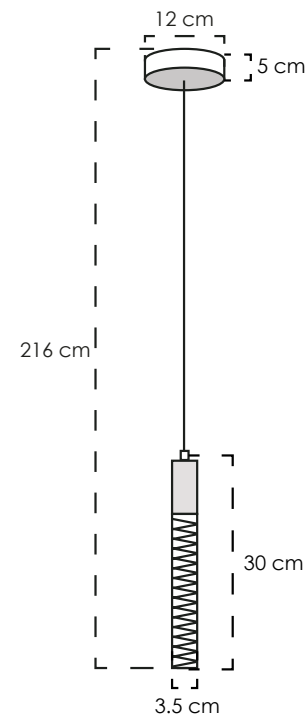


<b>MATERIAL</b>	Base metal Pantalla vidrio
<b>ALTURA</b>	Mínimo 30 cm Máximo 378 cm
<b>FOCOS</b>	Led integrado GU10
<b>POTENCIA</b>	57 W
<b>VOLTAJE</b>	100-240 V



### 2CLAT103

Base color dorado  
Pantalla clara  
Cable claro



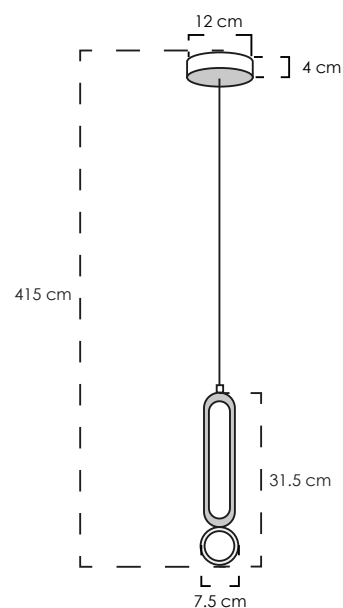
<b>MATERIAL</b>	Base metal Pantalla vidrio
<b>ALTURA</b>	Mínimo 30 cm Máximo 216 cm
<b>FOCOS</b>	Led integrado
<b>POTENCIA</b>	3 W
<b>VOLTAJE</b>	100-240 V





### 2CLAT106

Base color dorado  
Pantalla clara  
Cable claro

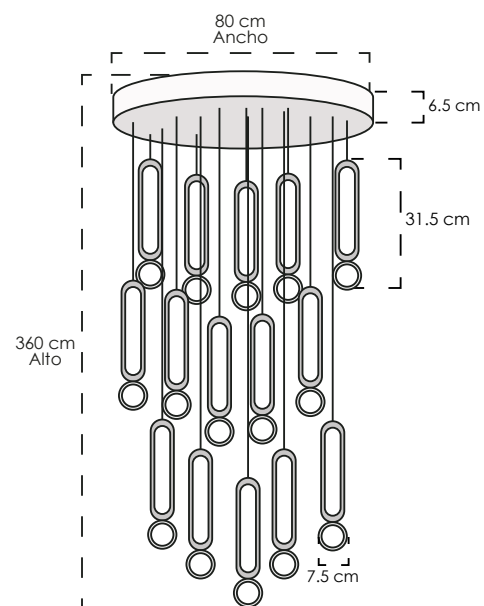


**MATERIAL** Base metal  
Pantalla vidrio y silicon  
**ALTURA** Mínimo 38 cm  
Máximo 415 cm  
**FOCOS** Led integrado  
**POTENCIA** 11 W  
**VOLTAJE** 100-240 V



### 2CLAT104

Base color dorado y negro  
Pantalla clara  
Cable claro

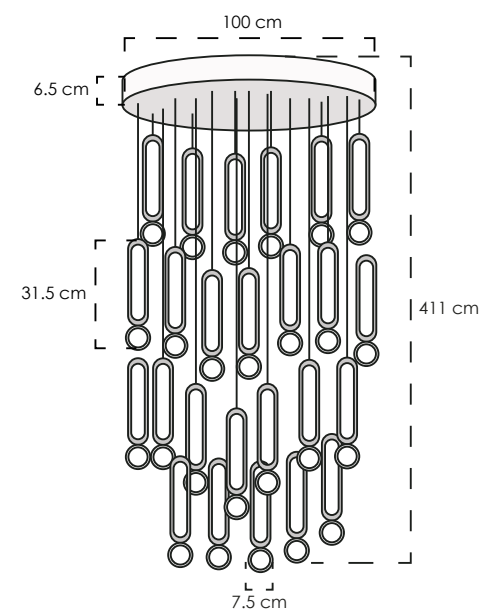


**MATERIAL** Base metal  
Pantalla vidrio y silicon  
**ALTURA** Mínimo 38 cm  
Máximo 360 cm  
**FOCOS** Led integrado GU10  
**POTENCIA** 180 W  
**VOLTAJE** 100-240 V



### 2CLAT105

Base color dorado  
Pantalla clara  
Cable claro



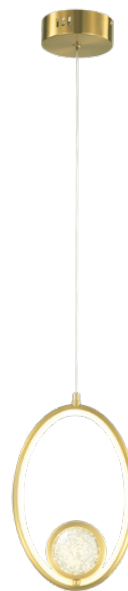
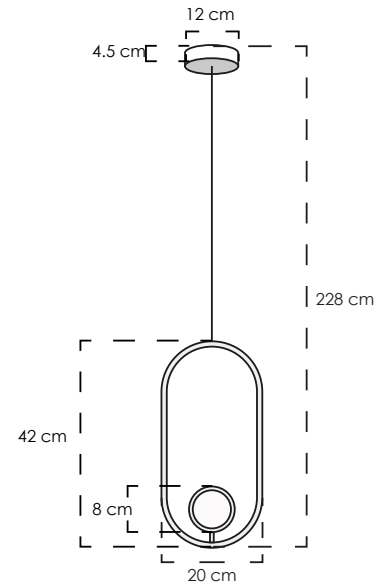
**MATERIAL** Base metal  
Pantalla vidrio y silicon  
**ALTURA** Mínimo 38 cm  
Máximo 411 cm  
**FOCOS** Led integrado GU10  
**POTENCIA** 296 W  
**VOLTAJE** 100-240 V





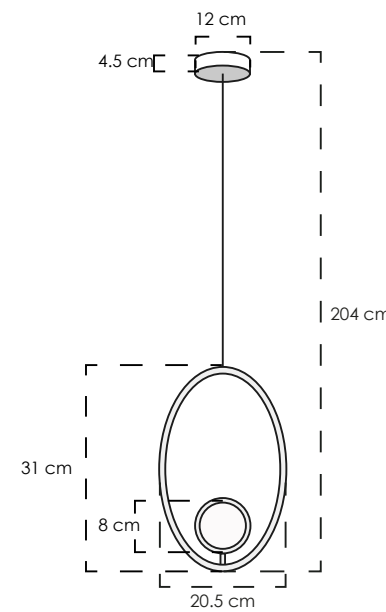
### 2CLAT115

Base color dorado  
Pantalla clara  
Cable claro



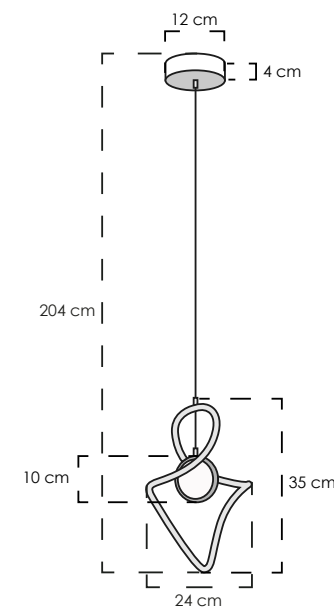
### 2CLAT116

Base color dorado  
Pantalla clara  
Cable claro



### 2CLAT117

Base color dorado  
Pantalla clara  
Cable claro



<b>MATERIAL</b>	Base metal Pantalla vidrio y silicon
<b>ALTURA</b>	Mínimo 48 cm Máximo 228 cm
<b>FOCOS</b>	Led integrado
<b>POTENCIA</b>	26 W
<b>VOLTAJE</b>	100-240 V

<b>MATERIAL</b>	Base metal Pantalla vidrio y silicon
<b>ALTURA</b>	Mínimo 37 cm Máximo 204 cm
<b>FOCOS</b>	Led integrado
<b>POTENCIA</b>	22 W
<b>VOLTAJE</b>	100-240 V

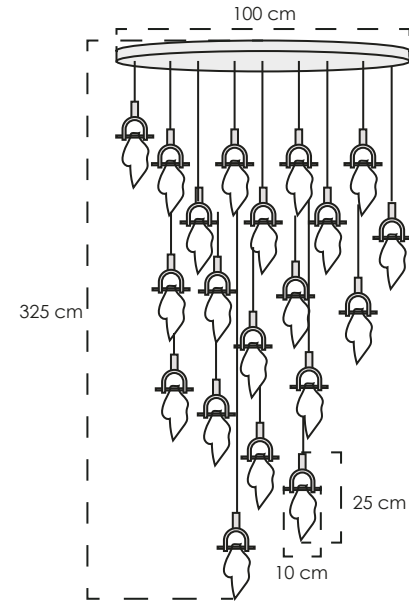
<b>MATERIAL</b>	Base metal Pantalla vidrio y silicon
<b>ALTURA</b>	Mínimo 40 cm Máximo 204 cm
<b>FOCOS</b>	Led integrado
<b>POTENCIA</b>	32 W
<b>VOLTAJE</b>	100-240 V





### 2CLAT98

Base color dorado  
Pantalla clara  
Cable claro

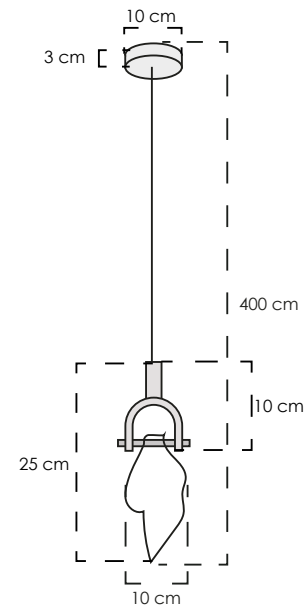


<b>MATERIAL</b>	Base metal Pantalla vidrio
<b>ALTURA</b>	Mínimo 30 cm Máximo 325 cm
<b>FOCOS</b>	Led integrado GU10
<b>POTENCIA</b>	91 W
<b>VOLTAJE</b>	100-240 V



### 2CLAT99

Base color dorado  
Pantalla clara  
Cable claro



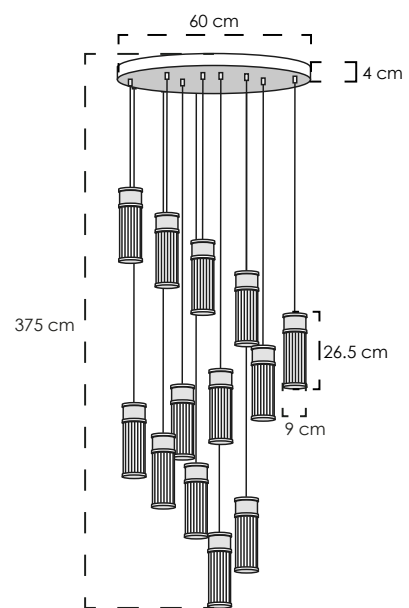
<b>MATERIAL</b>	Base metal Pantalla vidrio
<b>ALTURA</b>	Mínimo 28 cm Máximo 400 cm
<b>FOCOS</b>	Led integrado
<b>POTENCIA</b>	3 W
<b>VOLTAJE</b>	100-240 V





### 2CLAT91

Base color dorado  
Pantalla clara  
Cable negro

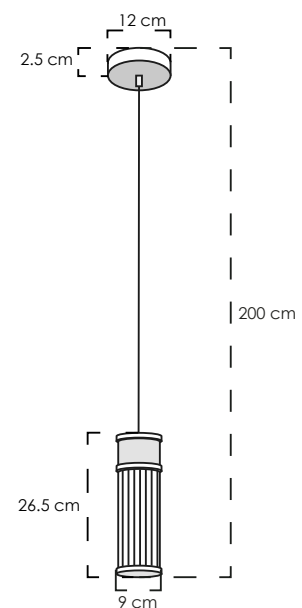


<b>MATERIAL</b>	Base metal Pantalla vidrio
<b>ALTURA</b>	Mínimo 31 cm Máximo 375 cm
<b>FOCOS</b>	E14
<b>POTENCIA</b>	36 W
<b>VOLTAJE</b>	100-240 V



### 2CLAT92

Base color dorado  
Pantalla clara  
Cable negro



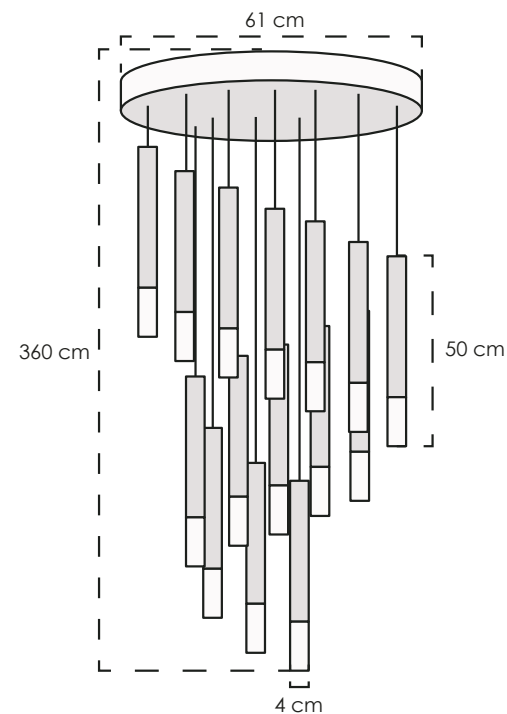
<b>MATERIAL</b>	Base metal Pantalla vidrio
<b>ALTURA</b>	Mínimo 31 cm Máximo 200 cm
<b>FOCOS</b>	E14
<b>POTENCIA</b>	3 W
<b>VOLTAJE</b>	100-240 V





### 2CLAT94

Base color dorado  
Pantalla mate  
Cable claro



**MATERIAL** Base metal  
Pantalla acrílico

**ALTURA** Mínimo 55 cm  
Máximo 360 cm

**FOCOS** GU10

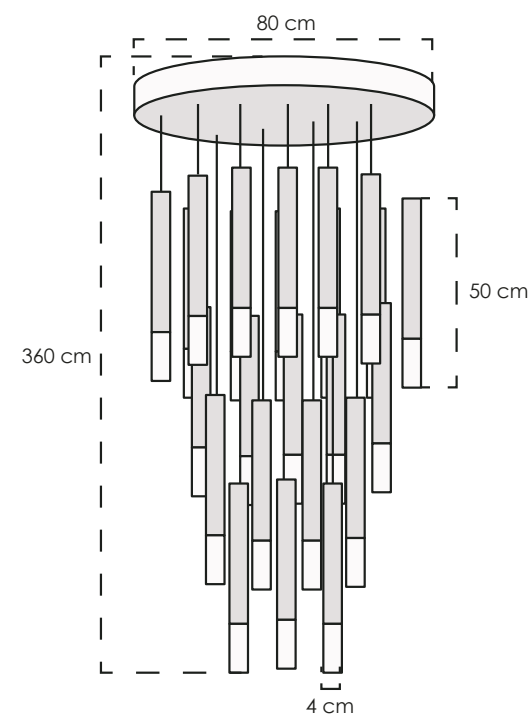
**POTENCIA** 72 W

**VOLTAJE** 100-240 V



### 2CLAT95

Base color dorado  
Pantalla mate  
Cable claro



**MATERIAL** Base metal  
Pantalla acrílico

**ALTURA** Mínimo 55 cm  
Máximo 360 cm

**FOCOS** GU10

**POTENCIA** 112 W

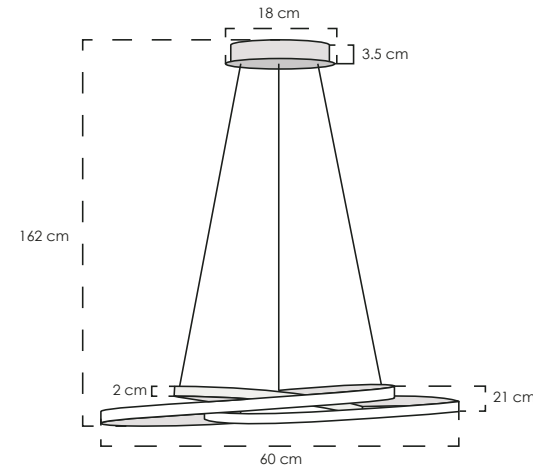
**VOLTAJE** 100-240 V





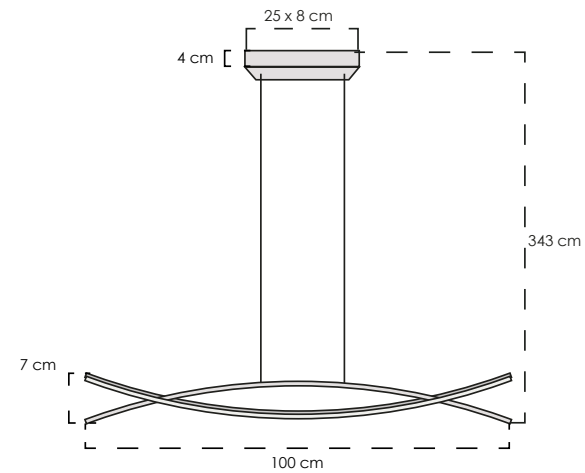
### 2CLTP641

Base color negro  
Pantalla clara  
Cable claro



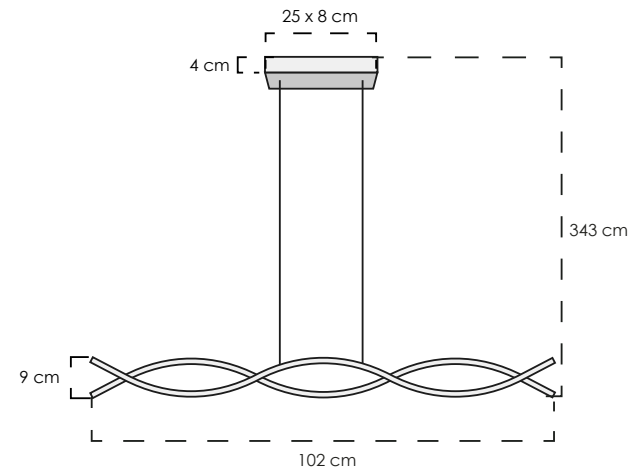
### 2CLTP642

Base color negro  
Pantalla clara  
Cable claro



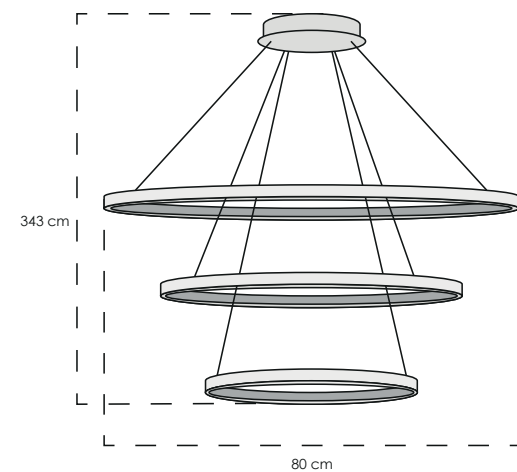
### 2CLTP643

Base color negro  
Pantalla clara  
Cable claro



### 2CLTP644

Base color negro  
Pantalla clara  
Cable claro



**MATERIAL** Base metal  
Pantalla acrílico

**ALTURA** Mínimo 30 cm  
Máximo 162 cm

**FOCOS** Led integrado

**POTENCIA** 58 W

**VOLTAJE** 100-240 V

**MATERIAL** Base metal  
Pantalla acrílico

**ALTURA** Mínimo 15 cm  
Máximo 343 cm

**FOCOS** Led integrado

**POTENCIA** 40 W

**VOLTAJE** 100-240 V

**MATERIAL** Base metal  
Pantalla acrílico

**ALTURA** Mínimo 15 cm  
Máximo 343 cm

**FOCOS** Led integrado

**POTENCIA** 40 W

**VOLTAJE** 100-240 V

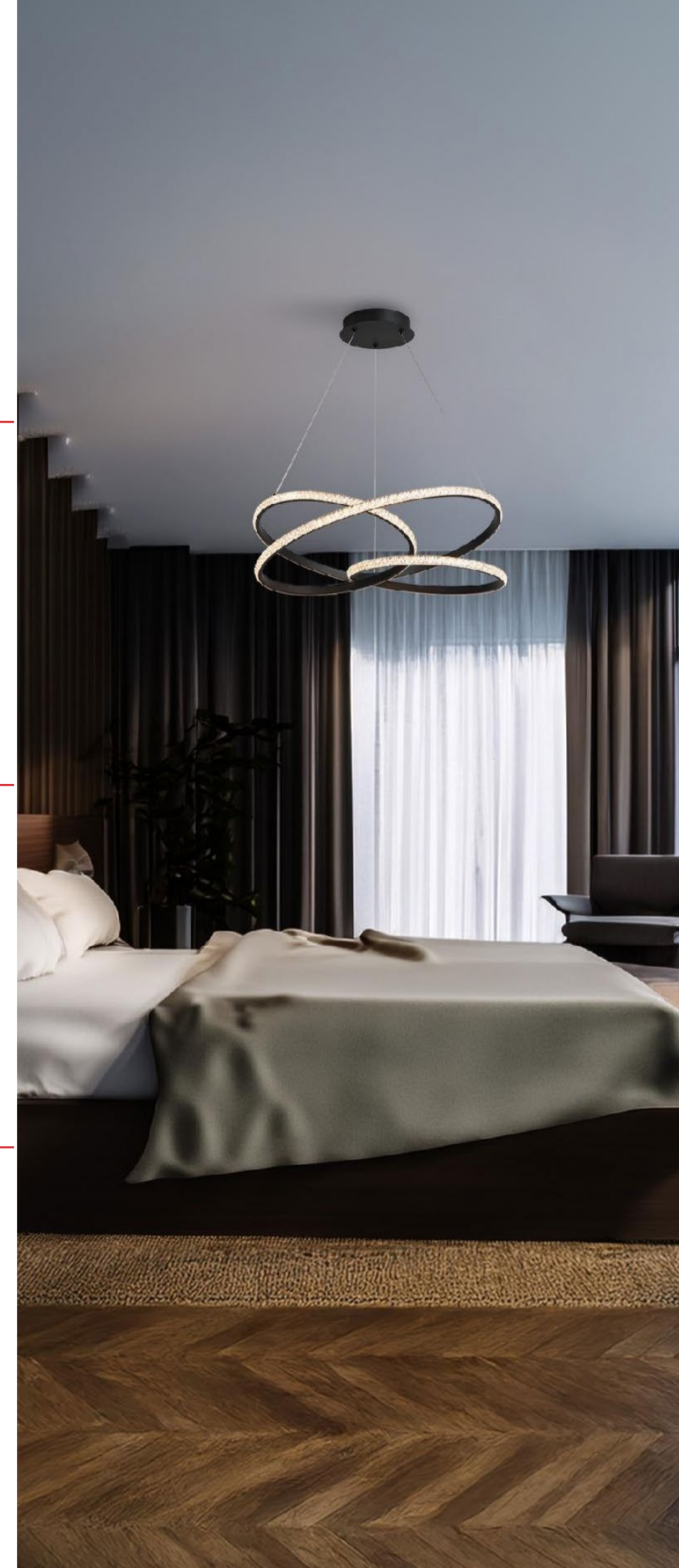
**MATERIAL** Base metal  
Pantalla acrílico

**ALTURA** Mínimo 15 cm  
Máximo 343 cm

**FOCOS** Led integrado

**POTENCIA** 85 W

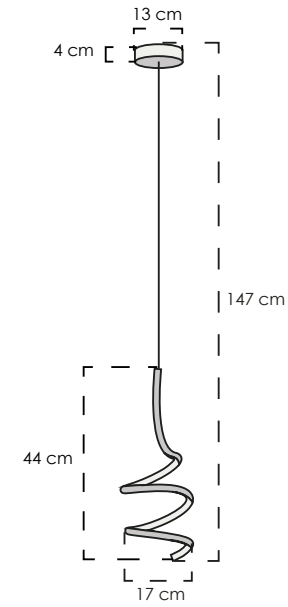
**VOLTAJE** 100-240 V





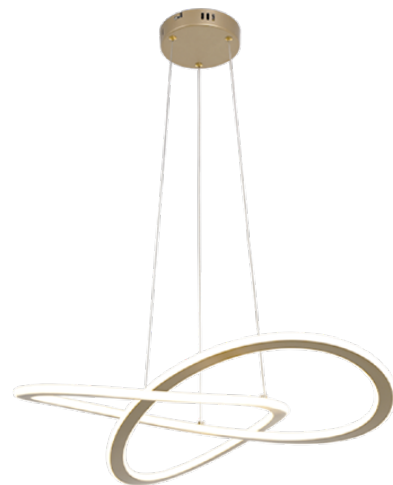
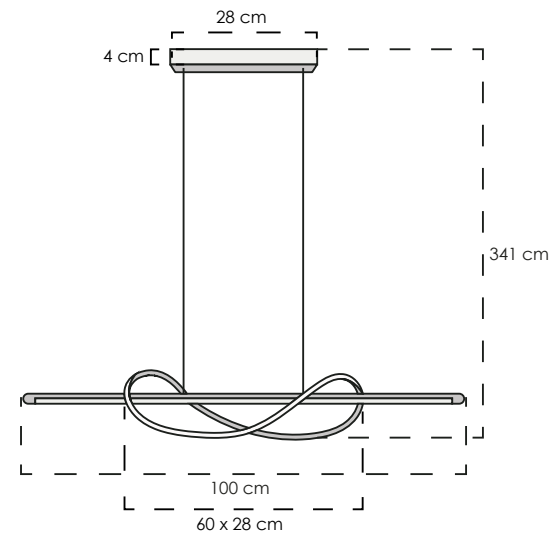
### 2CLTP647

Base color dorado  
Pantalla mate  
Cable claro



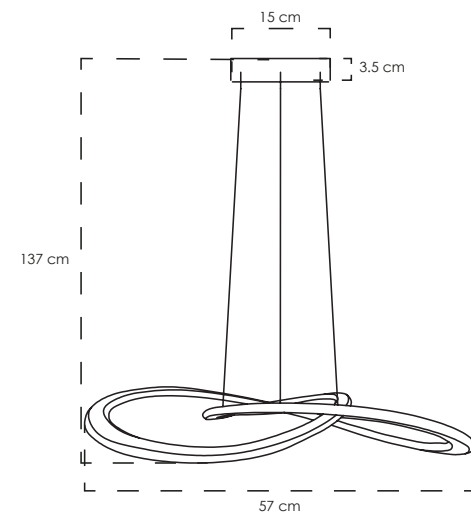
### 2CLTP648

Base color dorado  
Pantalla mate  
Cable claro



### 2CLTP649

Base color dorado  
Pantalla mate  
Cable claro



<b>MATERIAL</b>	Base metal Pantalla silicon
<b>ALTURA</b>	Mínimo 50 cm Máximo 347 cm
<b>FOCOS</b>	Led integrado
<b>POTENCIA</b>	42 W
<b>VOLTAJE</b>	100-240 V

<b>MATERIAL</b>	Base metal Pantalla acrílico
<b>ALTURA</b>	Mínimo 30 cm Máximo 341 cm
<b>FOCOS</b>	Led integrado
<b>POTENCIA</b>	40 W
<b>VOLTAJE</b>	100-240 V

<b>MATERIAL</b>	Base metal Pantalla acrílico
<b>ALTURA</b>	Mínimo 10 cm Máximo 137 cm
<b>FOCOS</b>	Led integrado
<b>POTENCIA</b>	34 W
<b>VOLTAJE</b>	100-240 V





### 2CLTP646

Base color dorado  
Pantalla mate  
Cable claro



### 2CLTP764

Base color negro  
Pantalla mate  
Cable claro

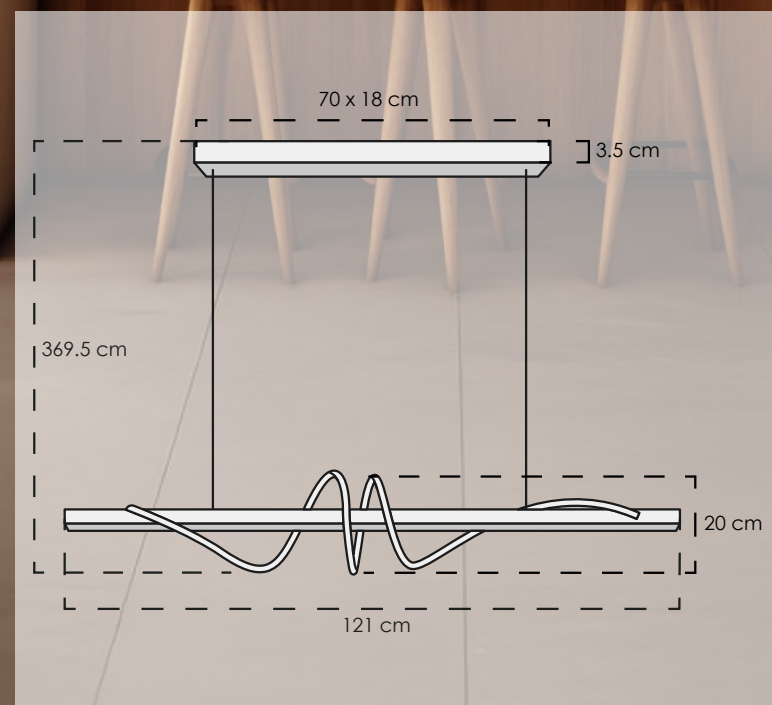
**MATERIAL** Base metal  
Pantalla silicon

**ALTURA** Mínimo 25 cm  
Máximo 369.5 cm

**FOCOS** Led integrado

**POTENCIA** 36 W

**VOLTAJE** 100-240 V



### 2CLTP703

Base color negro  
Pantalla clara  
Cable negro



### 2CLTP704

Base color dorado  
Pantalla clara  
Cable claro

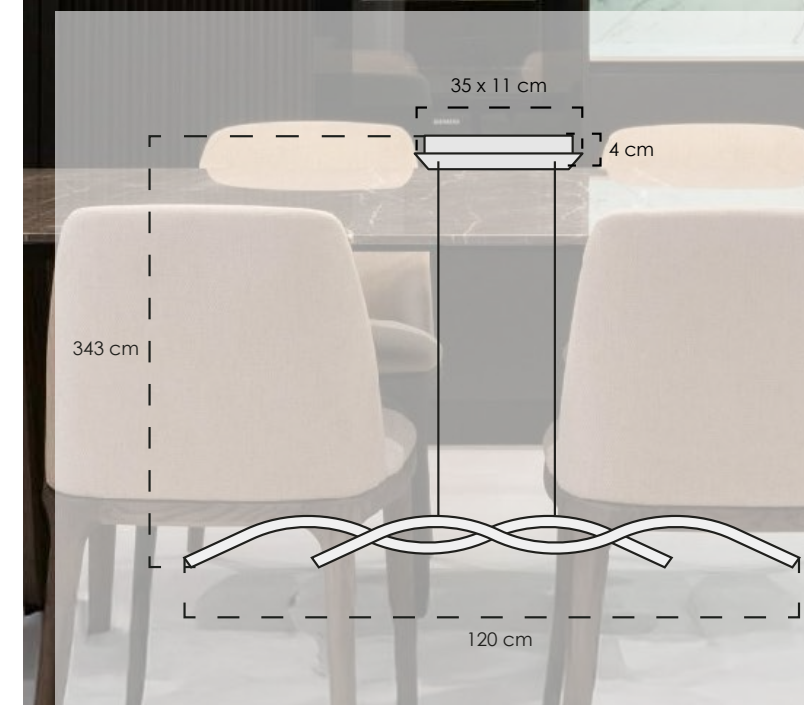
**MATERIAL** Base metal  
Pantalla acrílico

**ALTURA** Mínimo 15 cm  
Máximo 343 cm

**FOCOS** Led integrado

**POTENCIA** 36 W

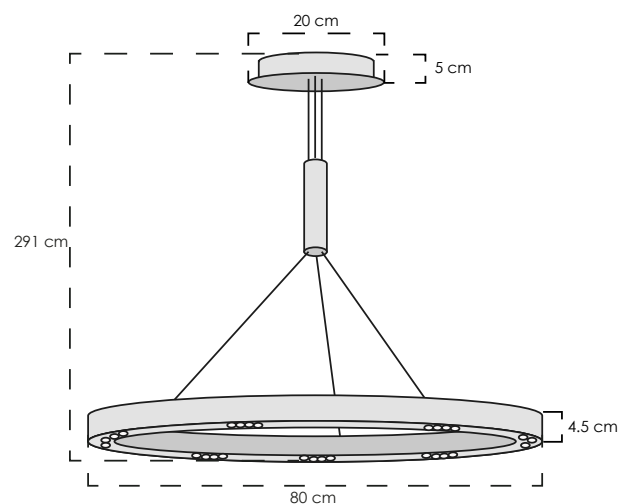
**VOLTAJE** 100-240 V





### 2CLTP654

Base color negro  
Pantalla mate  
Cable negro



**MATERIAL** Base metal  
Pantalla acrílico

**ALTURA** Mínimo 25 cm  
Máximo 291 cm

**FOCOS** Led integrado

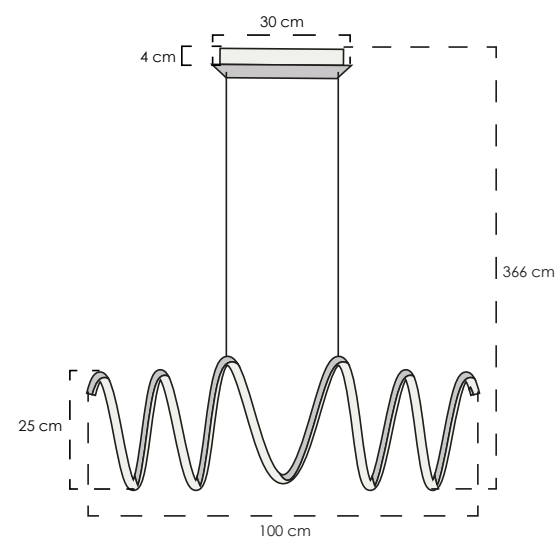
**POTENCIA** 28 W

**VOLTAJE** 100-240 V



### 2CLTP645

Base color negro  
Pantalla mate  
Cable negro



**MATERIAL** Base metal  
Pantalla silicon

**ALTURA** Mínimo 30 cm  
Máximo 366 cm

**FOCOS** Led integrado

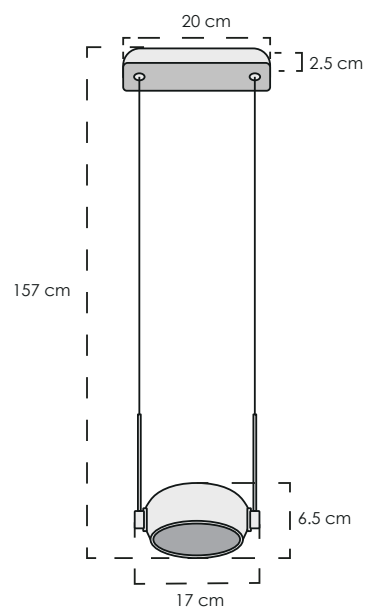
**POTENCIA** 50 W

**VOLTAJE** 100-240 V



### 2CLTP693

Base color blanco  
Pantalla blanca  
Cable claro



**MATERIAL** Base metal  
Pantalla acrílico

**ALTURA** Mínimo 20 cm  
Máximo 157 cm

**FOCOS** Led integrado

**POTENCIA** 6 W

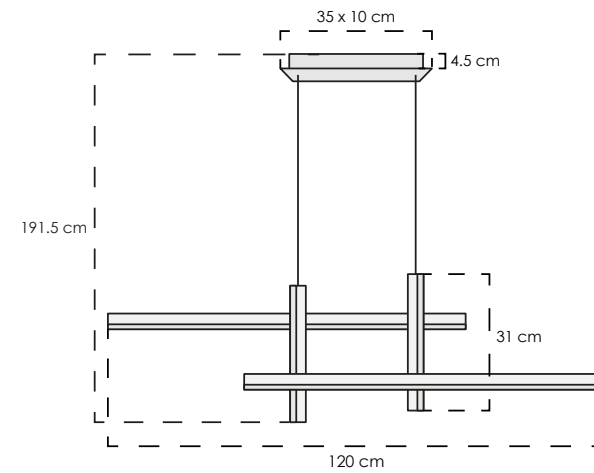
**VOLTAJE** 100-240 V





### 2CLTP710

Base color dorado y negro  
Pantalla mate  
Cable negro



**MATERIAL** Base metal  
Pantalla acrílico

**ALTURA** Mínimo 35 cm  
Máximo 191.5 cm

**FOCOS** Led integrado

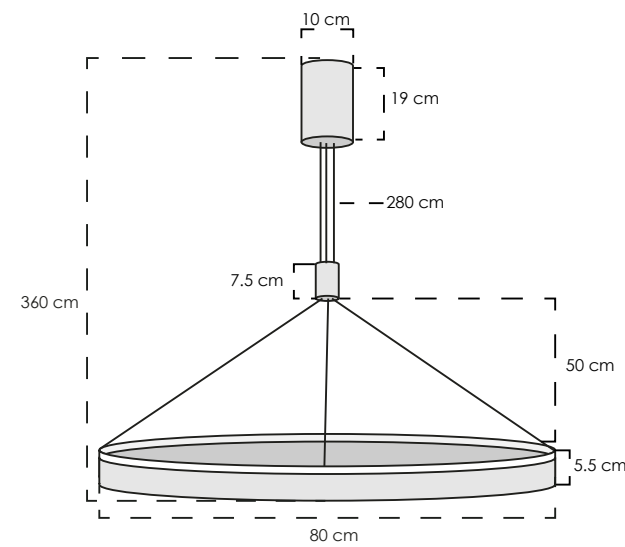
**POTENCIA** 28 W

**VOLTAJE** 100-240 V



### 2CLTP702

Base color dorado y negro  
Pantalla mate  
Cable negro



**MATERIAL** Base metal  
Pantalla silicon

**ALTURA** Mínimo 80 cm  
Máximo 360 cm

**FOCOS** Led integrado

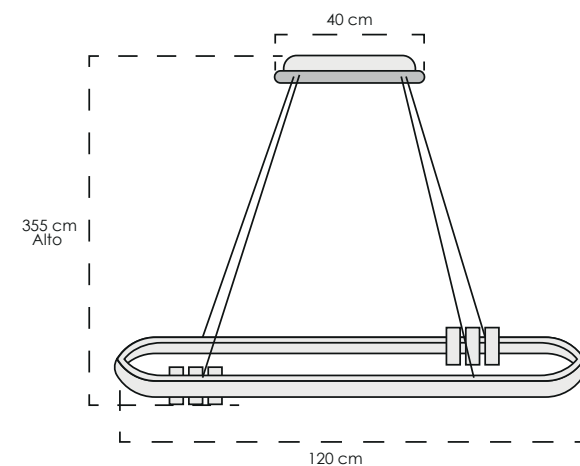
**POTENCIA** 100 W

**VOLTAJE** 100-240 V



### 2CLTP709

Base color dorado y negro  
Pantalla mate  
Cable negro



**MATERIAL** Base metal  
Pantalla pvc

**ALTURA** Mínimo 20 cm  
Máximo 355 cm

**FOCOS** Led integrado

**POTENCIA** 66 W

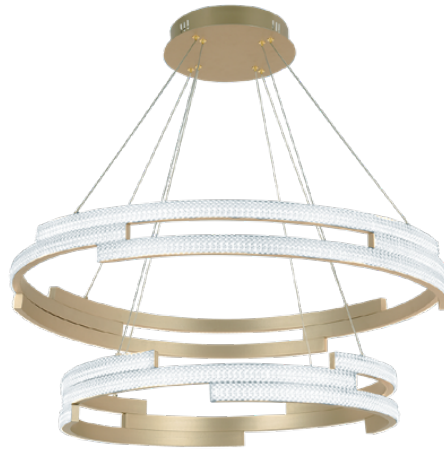
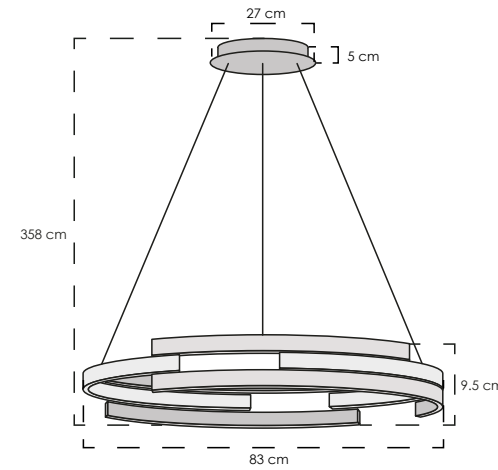
**VOLTAJE** 100-240 V





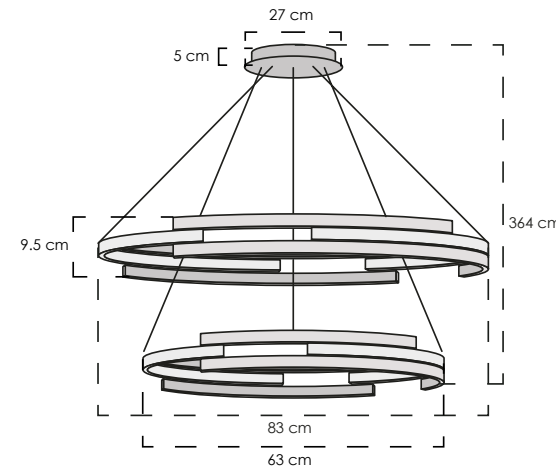
### 2CLTP707

Base color dorado  
Pantalla clara  
Cable claro



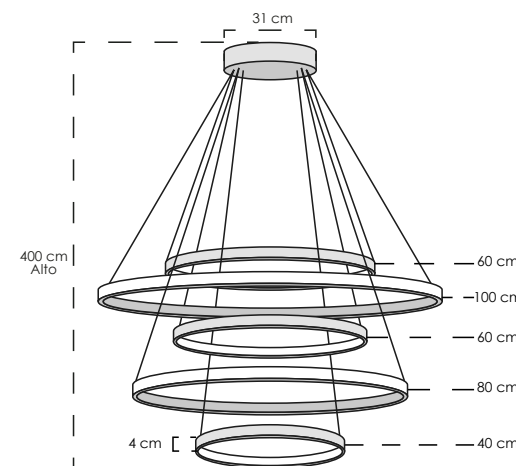
### 2CLTP708

Base color dorado  
Pantalla clara  
Cable claro



### 2CLTP653

Base color dorado  
Pantalla clara  
Cable claro



**MATERIAL** Base metal  
Pantalla acrílico

**ALTURA** Mínimo 16 cm  
Máximo 358 cm

**FOCOS** Led integrado

**POTENCIA** 90 W

**VOLTAJE** 100-240 V

**MATERIAL** Base metal  
Pantalla acrílico

**ALTURA** Mínimo 25 cm  
Máximo 364 cm

**FOCOS** Led integrado

**POTENCIA** 150 W

**VOLTAJE** 100-240 V

**MATERIAL** Base metal  
Pantalla acrílico

**ALTURA** Mínimo 10 cm  
Máximo 400 cm

**FOCOS** Led integrado

**POTENCIA** 90 W

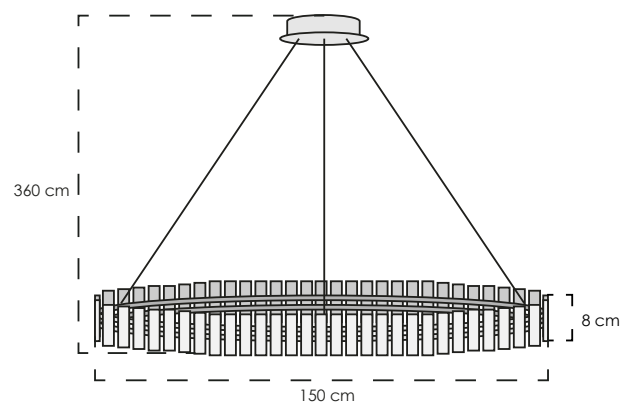
**VOLTAJE** 100-240 V





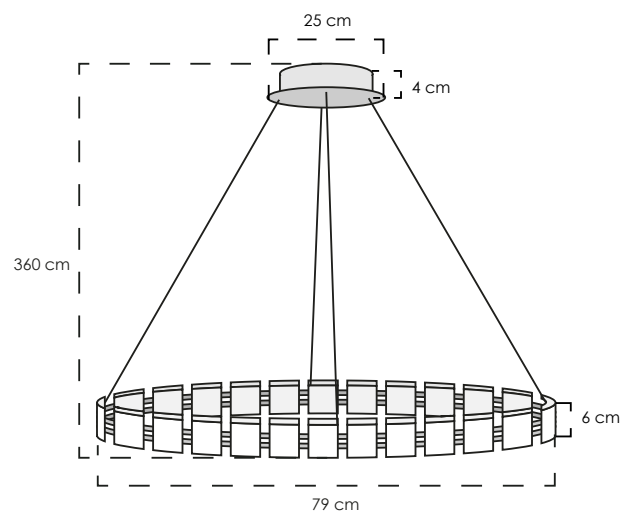
### 2CLTP711

Base color negro  
Pantalla blanca  
Cable negro



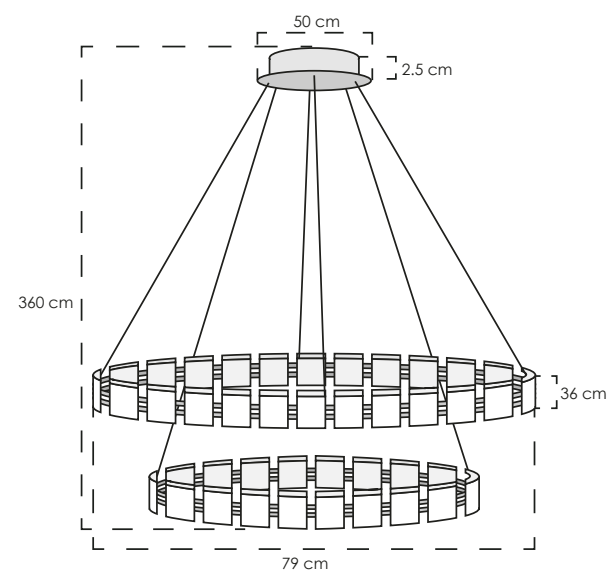
### 2CLTP705

Base color negro  
Pantalla blanca  
Cable negro



### 2CLTP706

Base color negro  
Pantalla blanca  
Cable negro



**MATERIAL** Base metal  
Pantalla acrílico

**ALTURA** Mínimo 25 cm  
Máximo 360 cm

**FOCOS** Led integrado

**POTENCIA** 28 W

**VOLTAJE** 100-240 V

**MATERIAL** Base metal  
Pantalla acrílico

**ALTURA** Mínimo 12 cm  
Máximo 360 cm

**FOCOS** Led integrado

**POTENCIA** 90 W

**VOLTAJE** 100-240 V

**MATERIAL** Base metal  
Pantalla acrílico

**ALTURA** Mínimo 20 cm  
Máximo 360 cm

**FOCOS** Led integrado

**POTENCIA** 66 W

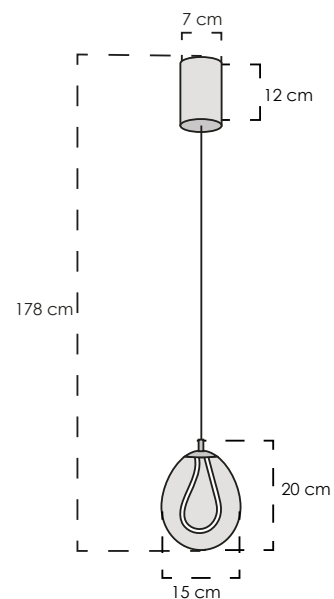
**VOLTAJE** 100-240 V





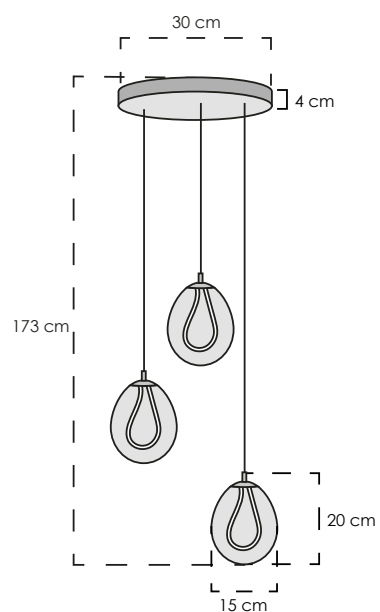
### 2CLTP696

Base color negro  
Pantalla humo  
Cable negro



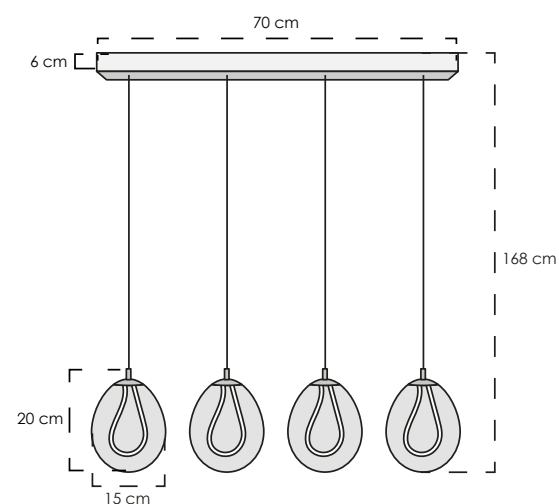
### 2CLTP697

Base color negro  
Pantalla humo  
Cable negro



### 2CLTP698

Base color negro  
Pantalla humo  
Cable negro



<b>MATERIAL</b>	Base metal Pantalla vidrio
<b>ALTURA</b>	Mínimo 33 cm Máximo 178 cm
<b>FOCOS</b>	Led integrado
<b>POTENCIA</b>	6 W
<b>VOLTAJE</b>	100-240 V

<b>MATERIAL</b>	Base metal Pantalla vidrio
<b>ALTURA</b>	Mínimo 26 cm Máximo 173 cm
<b>FOCOS</b>	Led integrado
<b>POTENCIA</b>	24 W
<b>VOLTAJE</b>	100-240 V

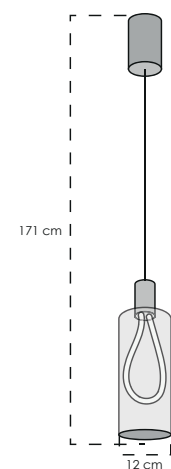
<b>MATERIAL</b>	Base metal Pantalla vidrio
<b>ALTURA</b>	Mínimo 26 cm Máximo 168 cm
<b>FOCOS</b>	Led integrado
<b>POTENCIA</b>	24 W
<b>VOLTAJE</b>	100-240 V





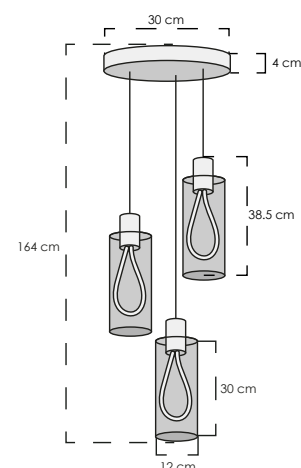
### 2CLTP694

Base color negro  
Pantalla humo  
Cable negro



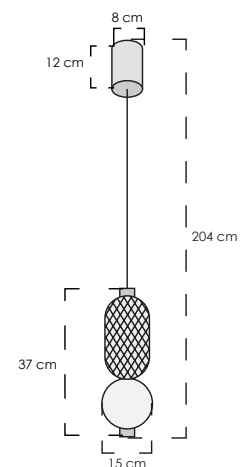
### 2CLTP695

Base color negro  
Pantalla humo  
Cable negro



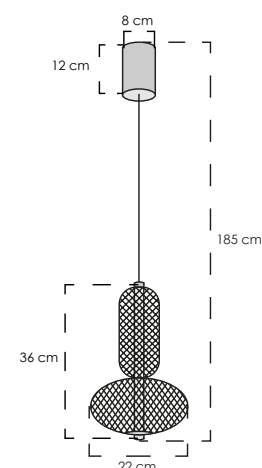
### 2CLTP699

Base color negro  
Pantalla blanca  
Cable negro



### 2CLTP701

Base color negro  
Pantalla blanca  
Cable negro



**MATERIAL** Base metal  
Pantalla vidrio

**ALTURA** Mínimo 45 cm  
Máximo 171 cm

**FOCOS** Led integrado

**POTENCIA** 6 W

**VOLTAJE** 100-240 V

**MATERIAL** Base metal  
Pantalla vidrio

**ALTURA** Mínimo 25 cm  
Máximo 164 cm

**FOCOS** Led integrado

**POTENCIA** 24 W

**VOLTAJE** 100-240 V

**MATERIAL** Base metal  
Pantalla vidrio

**ALTURA** Mínimo 50 cm  
Máximo 171 cm

**FOCOS** Led integrado

**POTENCIA** 9 W

**VOLTAJE** 100-240 V

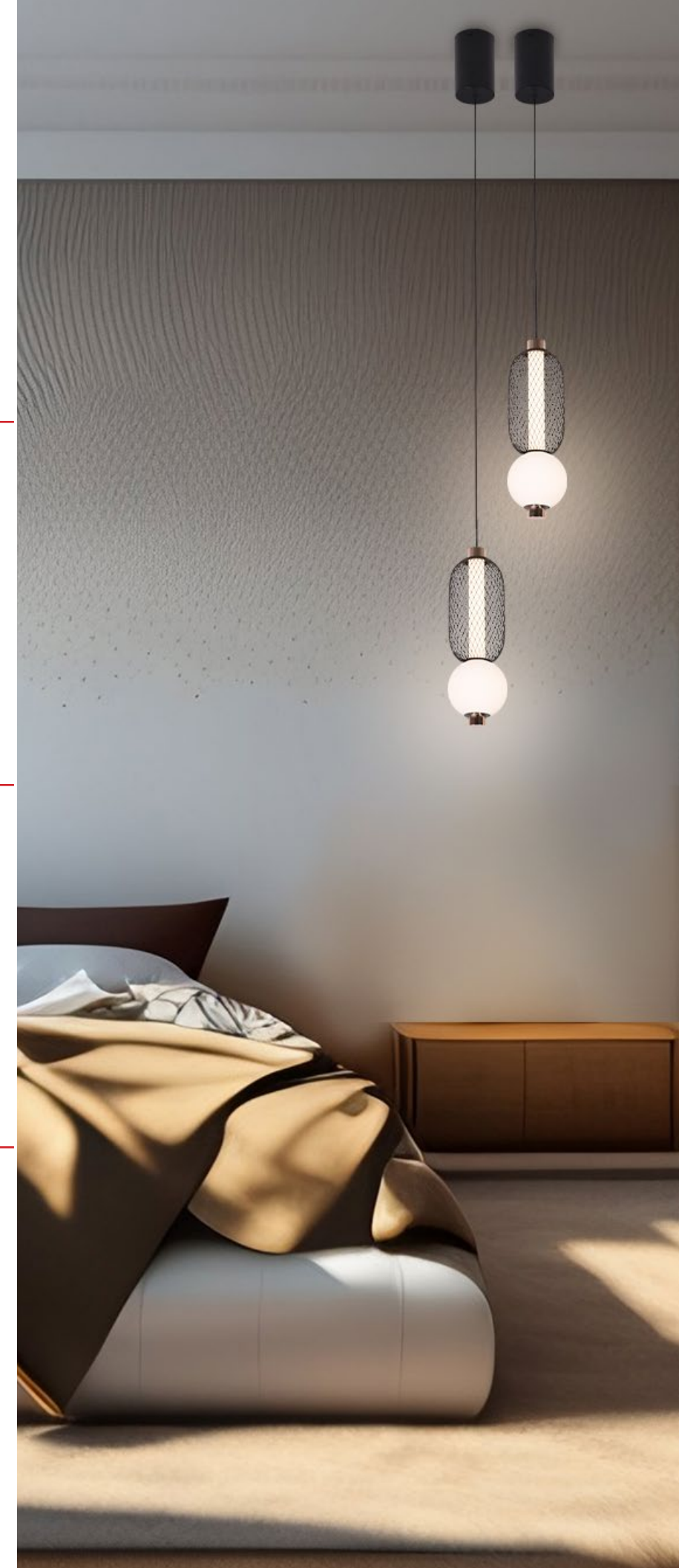
**MATERIAL** Base metal  
Pantalla metal y vidrio

**ALTURA** Mínimo 50 cm  
Máximo 185 cm

**FOCOS** Led integrado

**POTENCIA** 9 W

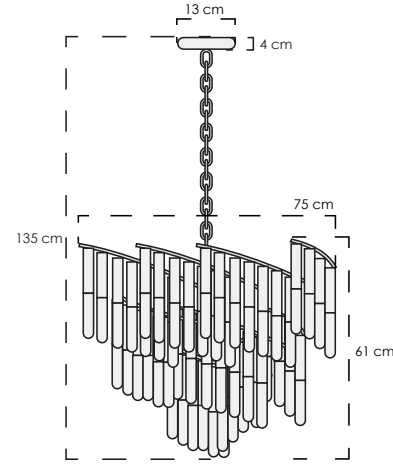
**VOLTAJE** 100-240 V





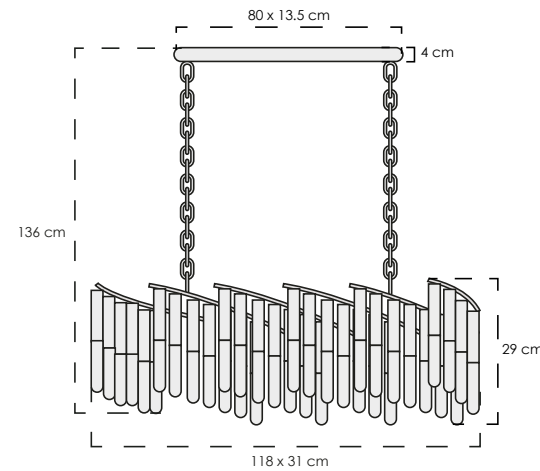
**2CLTP656**

Base color dorado  
Pantalla clara  
Cable claro  
Cadena dorada



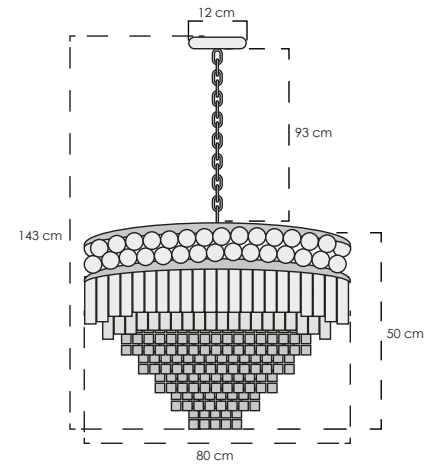
**2CLTP657**

Base color dorado  
Pantalla clara  
Cable claro  
Cadena dorada



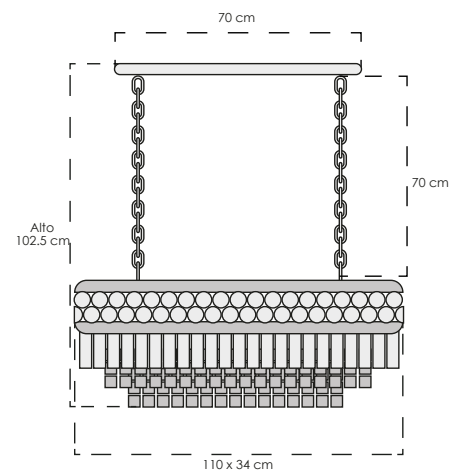
**2CLTP658**

Base color dorado  
Pantalla clara  
Cable claro  
Cadena dorada



**2CLTP659**

Base color dorado  
Pantalla clara  
Cable claro  
Cadena dorada



**MATERIAL** Base metal  
Pantalla cristal

**ALTURA** Mínimo 65 cm  
Máximo 135 cm

**FOCOS** E14

**POTENCIA** 156 W

**VOLTAJE** 100-240 V

**MATERIAL** Base metal  
Pantalla cristal

**ALTURA** Mínimo 36 cm  
Máximo 136 cm

**FOCOS** E14

**POTENCIA** 72 W

**VOLTAJE** 100-240 V

**MATERIAL** Base metal  
Pantalla cristal

**ALTURA** Mínimo 55 cm  
Máximo 143 cm

**FOCOS** E14

**POTENCIA** 132 W

**VOLTAJE** 100-240 V

**MATERIAL** Base metal  
Pantalla cristal

**ALTURA** Mínimo 32 cm  
Máximo 102.5 cm

**FOCOS** E14

**POTENCIA** 102 W

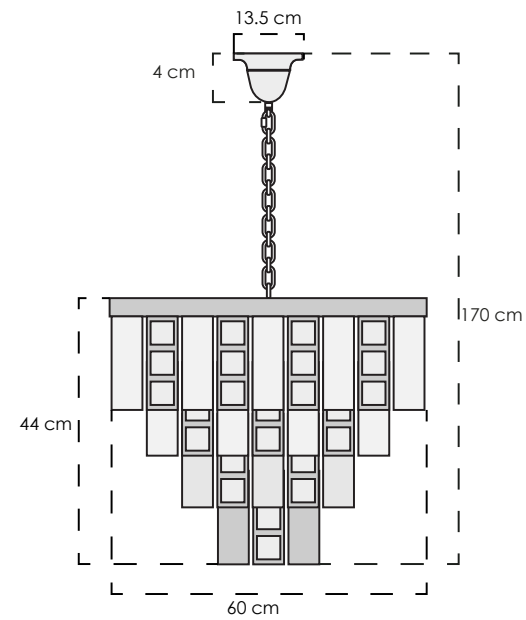
**VOLTAJE** 100-240 V





### 2CLTP750

Base color dorado  
Pantalla clara  
Cable claro  
Cadena dorada

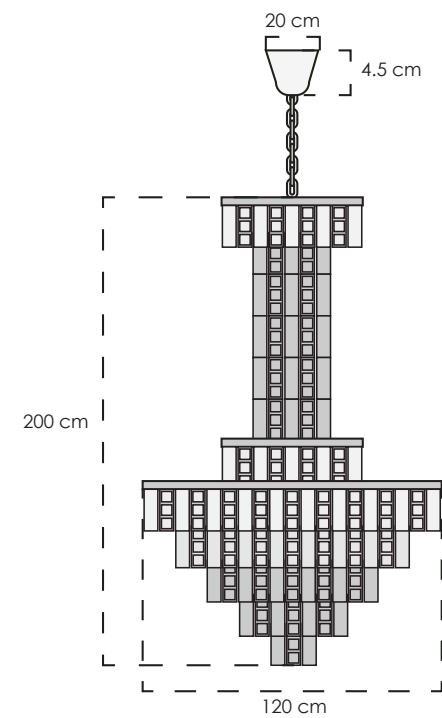


<b>MATERIAL</b>	Base metal Pantalla cristal
<b>ALTURA</b>	Mínimo 31 cm Máximo 375 cm
<b>FOCOS</b>	E14
<b>POTENCIA</b>	72 W
<b>VOLTAJE</b>	100-240 V

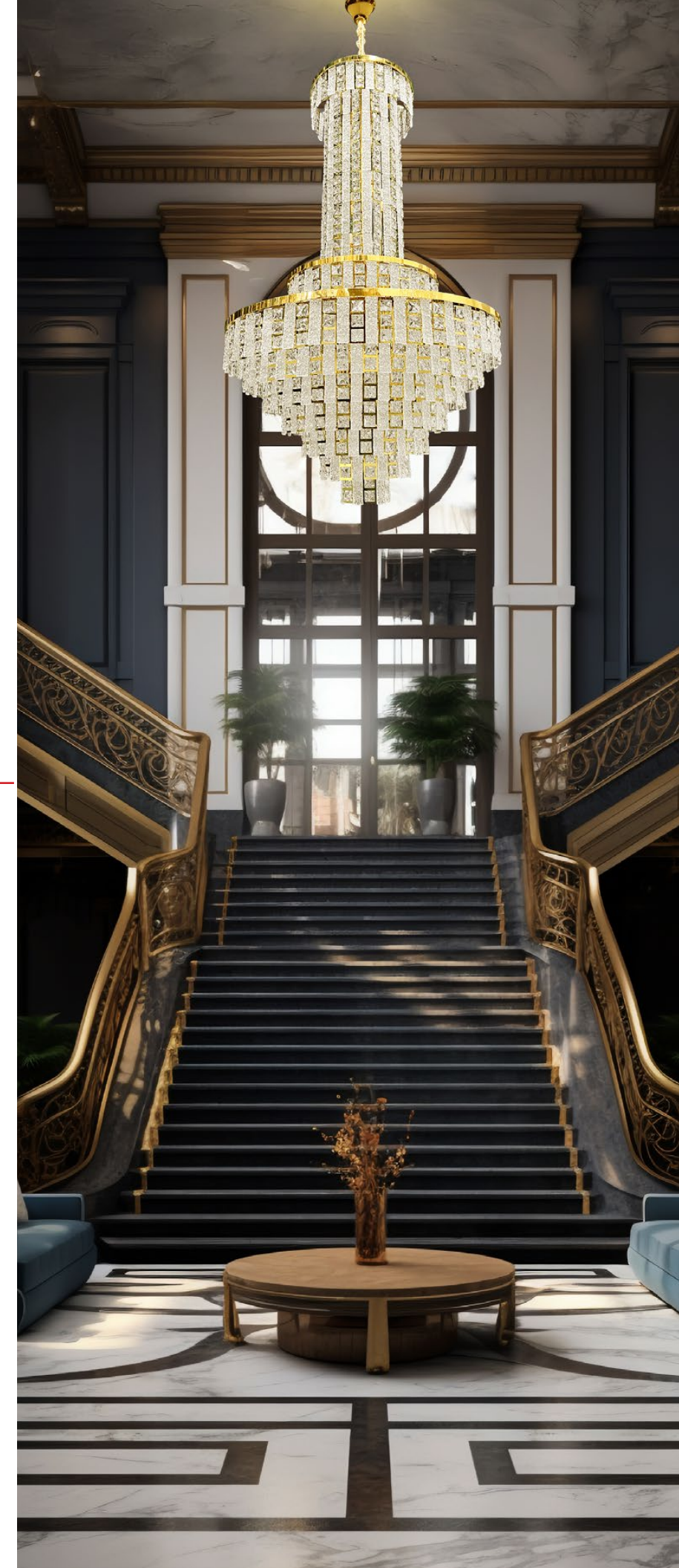


### 2CLTP751

Base color dorado  
Pantalla clara  
Cable claro  
Cadena dorada



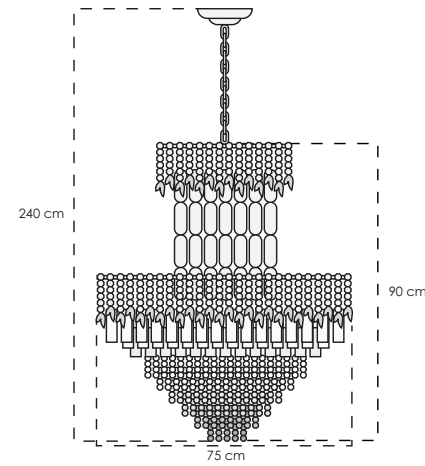
<b>MATERIAL</b>	Base metal Pantalla cristal
<b>ALTURA</b>	Mínimo 200 cm Máximo 300 cm
<b>FOCOS</b>	E14
<b>POTENCIA</b>	348 W
<b>VOLTAJE</b>	100-240 V





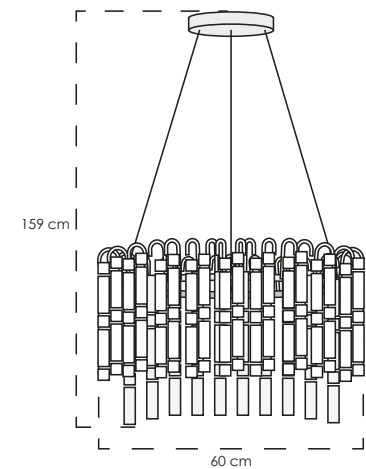
**2CLTP660**

Base color dorado  
Pantalla clara  
Cable claro  
Cadena dorada



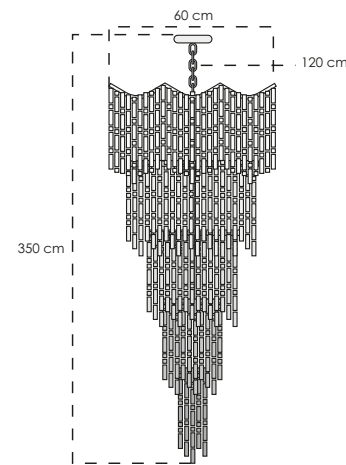
**2CLTP661**

Base color dorado  
Pantalla clara  
Cable claro



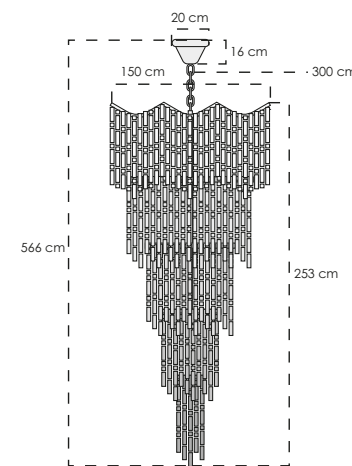
**2CLTP655**

Base color dorado  
Pantalla clara  
Cable claro  
Cadena dorada



**2CLTP765**

Base color dorado  
Pantalla clara  
Cable claro  
Cadena dorada



**MATERIAL** Base metal  
Pantalla cristal

**ALTURA** Mínimo 95 cm  
Máximo 240 cm

**FOCOS** E14

**POTENCIA** 168 W

**VOLTAJE** 100-240 V

**MATERIAL** Base metal  
Pantalla cristal

**ALTURA** Mínimo 50 cm  
Máximo 159 cm

**FOCOS** G9

**POTENCIA** 72 W

**VOLTAJE** 100-240 V

**MATERIAL** Base metal  
Pantalla cristal

**ALTURA** Mínimo 230 cm  
Máximo 350 cm

**FOCOS** E14

**POTENCIA** 162 W

**VOLTAJE** 100-240 V

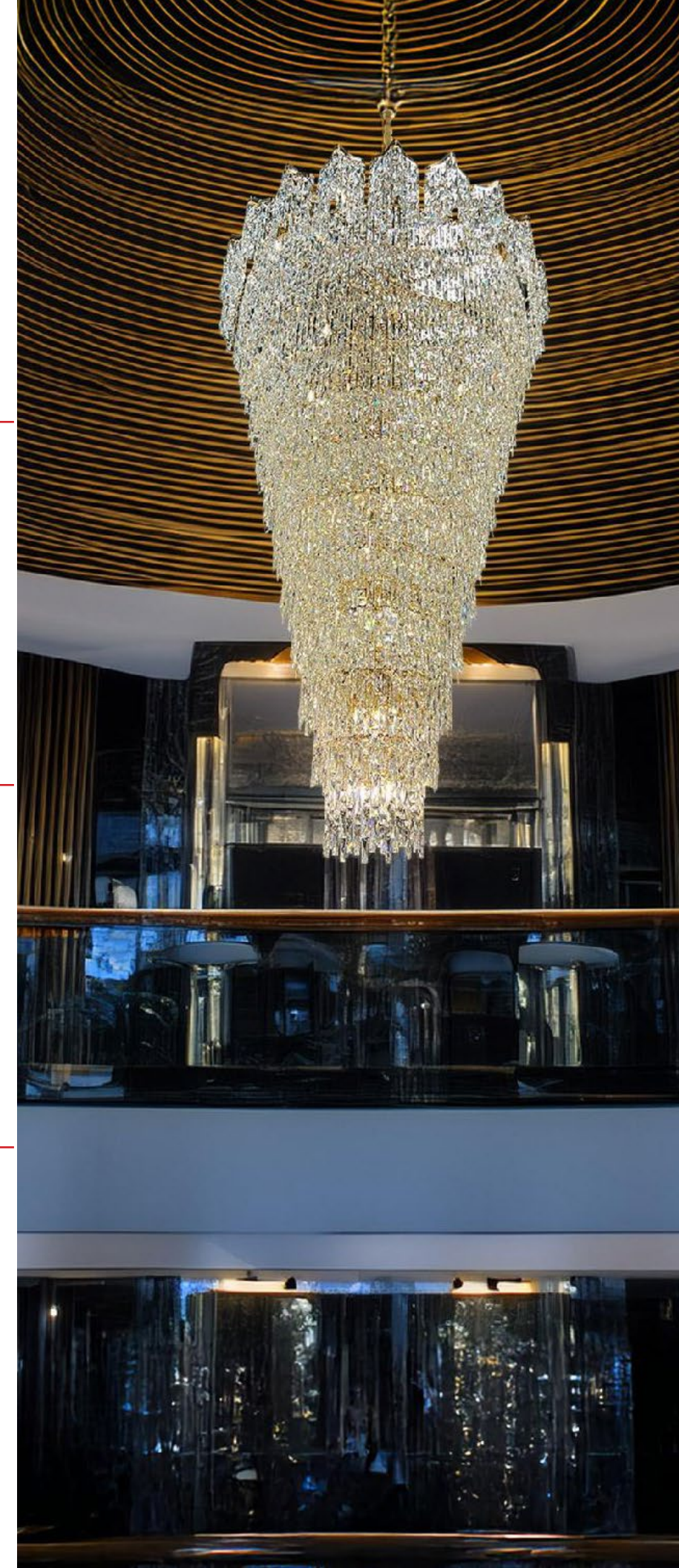
**MATERIAL** Base metal  
Pantalla cristal

**ALTURA** Mínimo 270 cm  
Máximo 566 cm

**FOCOS** E14

**POTENCIA** 284 W

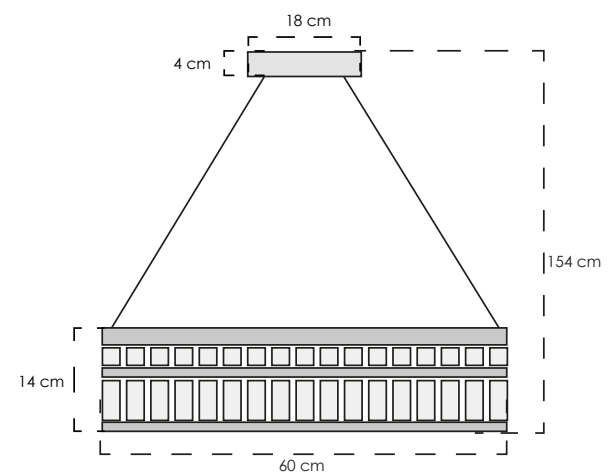
**VOLTAJE** 100-240 V





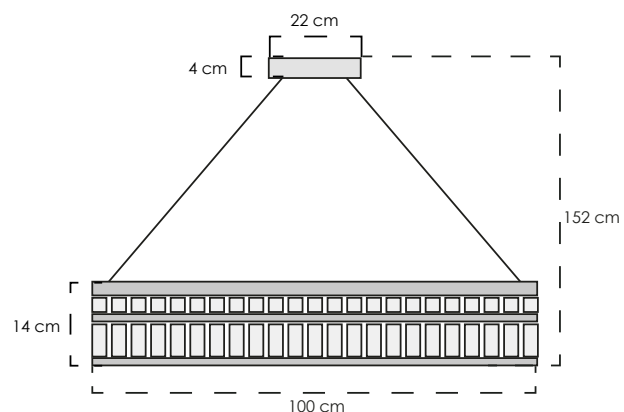
### 2CLTP757

Base color dorado  
Pantalla clara  
Cable claro



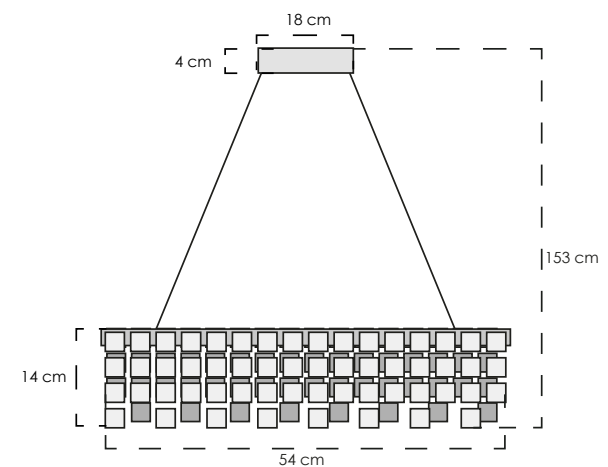
### 2CLTP758

Base color dorado  
Pantalla clara  
Cable claro



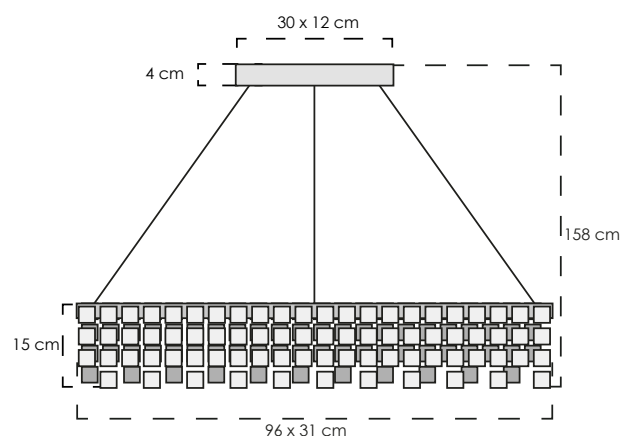
### 2CLTP760

Base color dorado  
Pantalla clara  
Cable claro



### 2CLTP761

Base color dorado  
Pantalla clara  
Cable claro



**MATERIAL** Base metal  
Pantalla cristal

**ALTURA** Mínimo 20 cm  
Máximo 154 cm

**FOCOS** Led integrado

**POTENCIA** 41 W

**VOLTAJE** 100-240 V

**MATERIAL** Base metal  
Pantalla cristal

**ALTURA** Mínimo 20 cm  
Máximo 152 cm

**FOCOS** Led integrado

**POTENCIA** 71 W

**VOLTAJE** 100-240 V

**MATERIAL** Base metal  
Pantalla cristal

**ALTURA** Mínimo 20 cm  
Máximo 153 cm

**FOCOS** E14

**POTENCIA** 48 W

**VOLTAJE** 100-240 V

**MATERIAL** Base metal  
Pantalla cristal

**ALTURA** Mínimo 22 cm  
Máximo 158 cm

**FOCOS** E14

**POTENCIA** 72 W

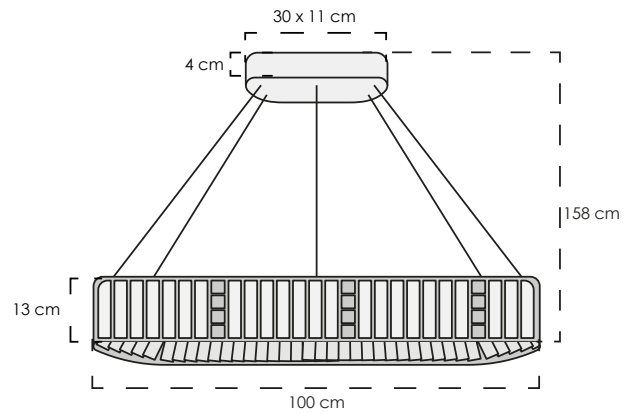
**VOLTAJE** 100-240 V





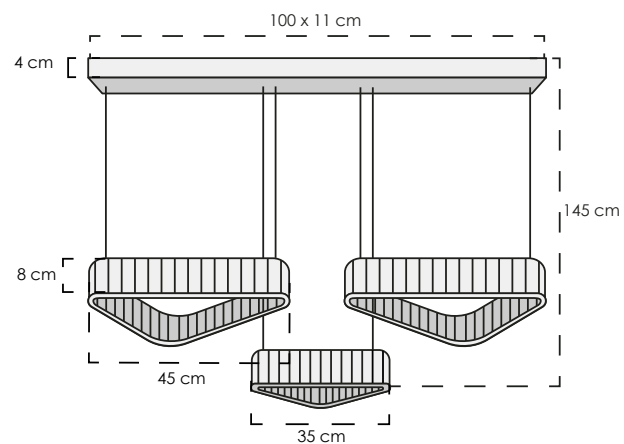
**2CLTP754**

Base color dorado  
Pantalla clara y humo  
Cable claro



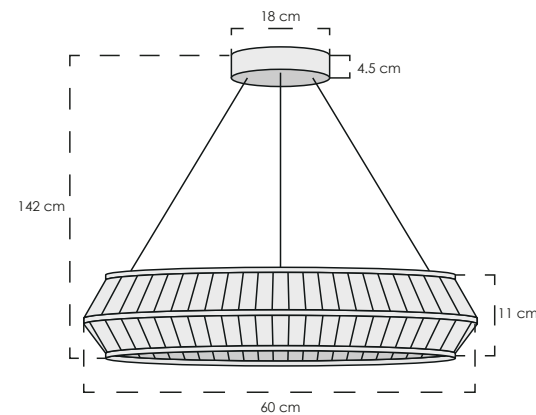
**2CLTP762**

Base color dorado  
Pantalla clara  
Cable claro



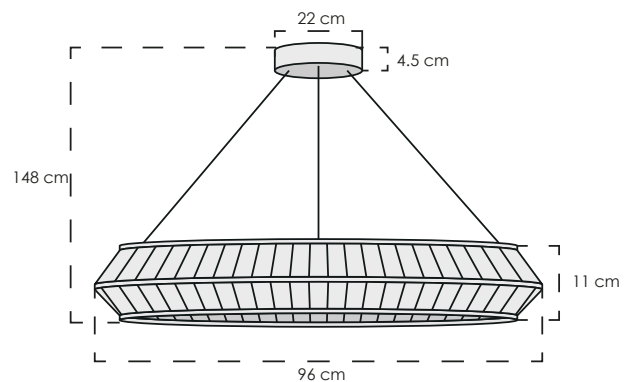
**2CLTP755**

Base color cromo  
Pantalla clara  
Cable claro



**2CLTP756**

Base color cromo  
Pantalla clara  
Cable claro



**MATERIAL** Base metal  
Pantalla cristal

**ALTURA** Mínimo 20 cm  
Máximo 158 cm

**FOCOS** Led integrado

**POTENCIA** 50 W

**VOLTAJE** 100-240 V

**MATERIAL** Base metal  
Pantalla cristal

**ALTURA** Mínimo 22 cm  
Máximo 145 cm

**FOCOS** Led integrado

**POTENCIA** 50 W

**VOLTAJE** 100-240 V

**MATERIAL** Base metal  
Pantalla cristal

**ALTURA** Mínimo 20 cm  
Máximo 142 cm

**FOCOS** Led integrado

**POTENCIA** 110 W

**VOLTAJE** 100-240 V

**MATERIAL** Base metal  
Pantalla cristal

**ALTURA** Mínimo 20 cm  
Máximo 148 cm

**FOCOS** Led integrado

**POTENCIA** 196 W

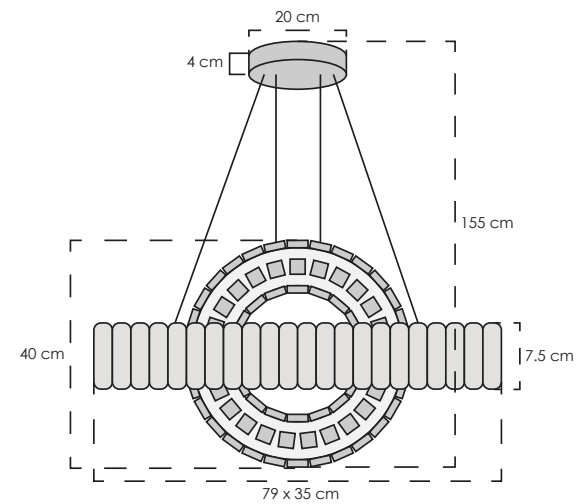
**VOLTAJE** 100-240 V





### 2CLTP763

Base color negro  
Pantalla humo  
Cable negro

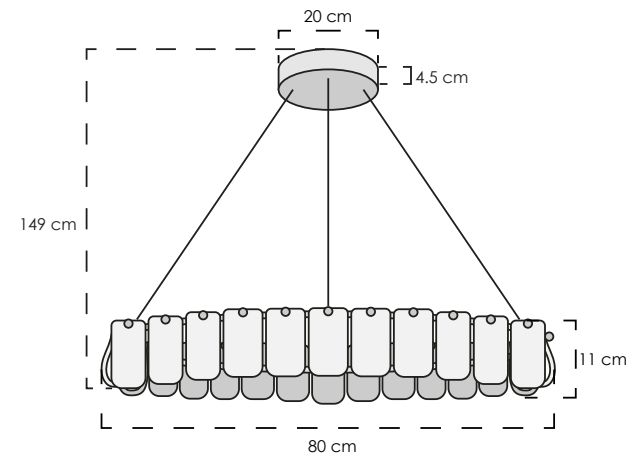


<b>MATERIAL</b>	Base metal Pantalla vidrio
<b>ALTURA</b>	Mínimo 45 cm Máximo 155 cm
<b>FOCOS</b>	Led integrado
<b>POTENCIA</b>	6 W
<b>VOLTAJE</b>	100-240 V



### 2CLTP752

Base color cromo  
Pantalla blanca  
Cable claro

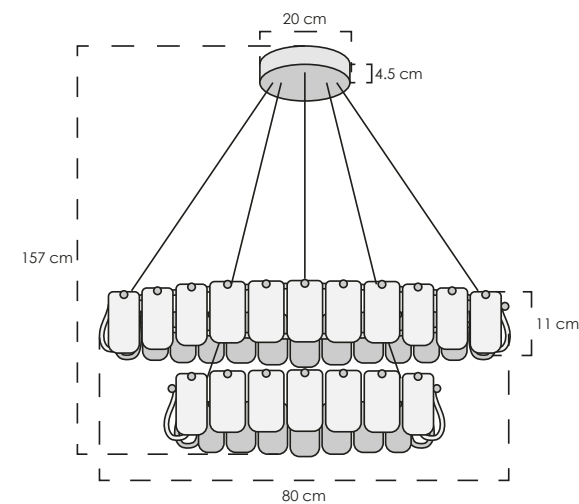


<b>MATERIAL</b>	Base metal Pantalla vidrio
<b>ALTURA</b>	Mínimo 20 cm Máximo 149 cm
<b>FOCOS</b>	Led integrado
<b>POTENCIA</b>	88 W
<b>VOLTAJE</b>	100-240 V



### 2CLTP753

Base color cromo  
Pantalla blanca  
Cable claro



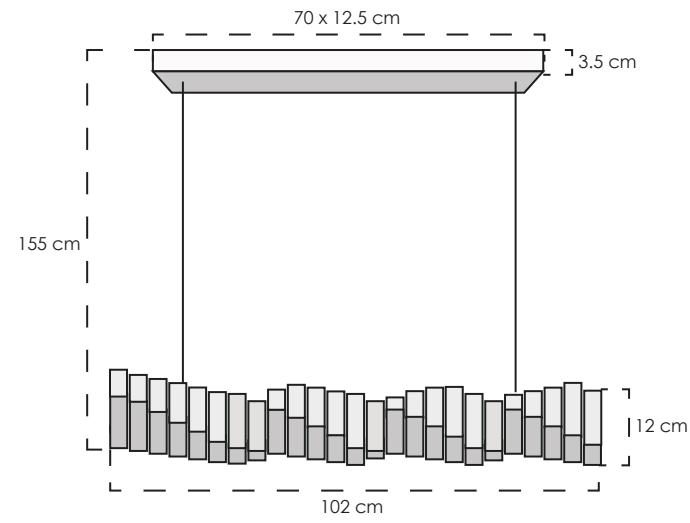
<b>MATERIAL</b>	Base metal Pantalla vidrio
<b>ALTURA</b>	Mínimo 20 cm Máximo 157 cm
<b>FOCOS</b>	Led integrado
<b>POTENCIA</b>	140 W
<b>VOLTAJE</b>	100-240 V





### 2CLTP662

Base color cromo  
Pantalla clara  
Cable claro



**MATERIAL** Base metal  
Pantalla cristal

**ALTURA** Mínimo 20 cm  
Máximo 155 cm

**FOCOS** Led integrado

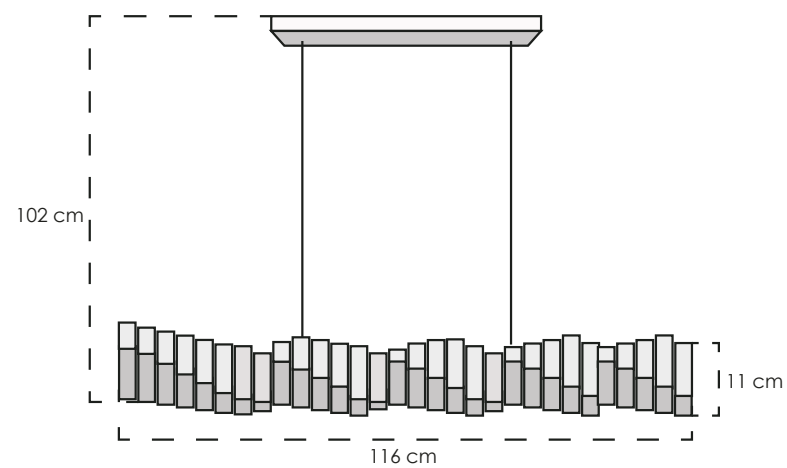
**POTENCIA** 76 W

**VOLTAJE** 100-240 V



### 2CLAT111

Base color dorado  
Pantalla clara  
Cable claro



**MATERIAL** Base metal  
Pantalla cristal

**ALTURA** Mínimo 20 cm  
Máximo 102 cm

**FOCOS** Led integrado

**POTENCIA** 38 W

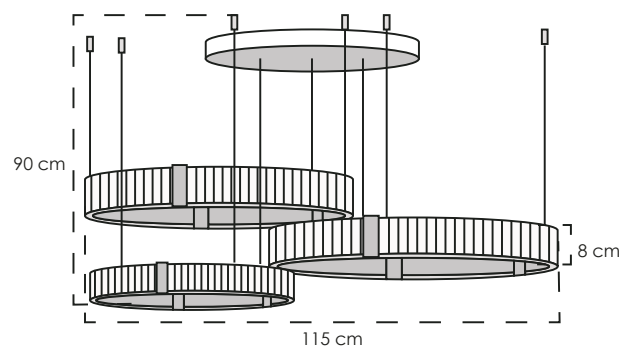
**VOLTAJE** 100-240 V





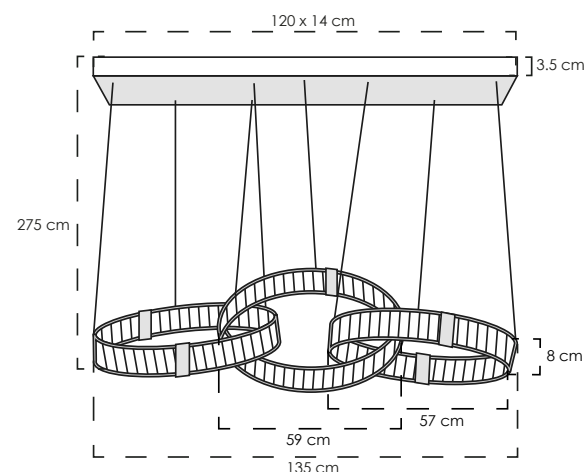
### 2PLHW14

Base color dorado  
Pantalla clara  
Cable claro



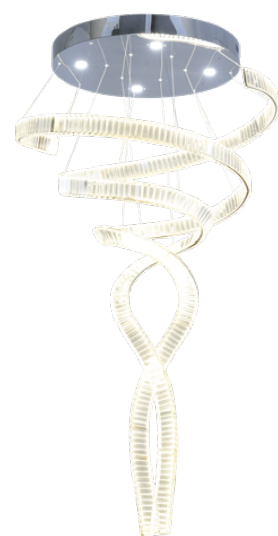
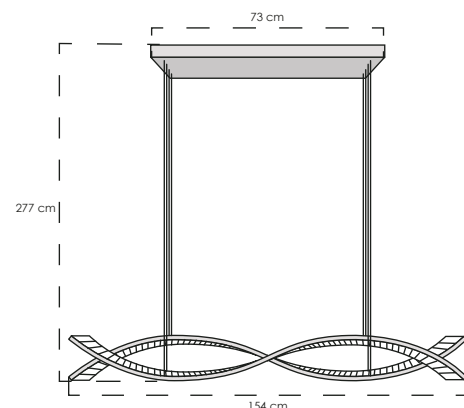
### 2CLAT79

Base color dorado  
Pantalla clara  
Cable claro



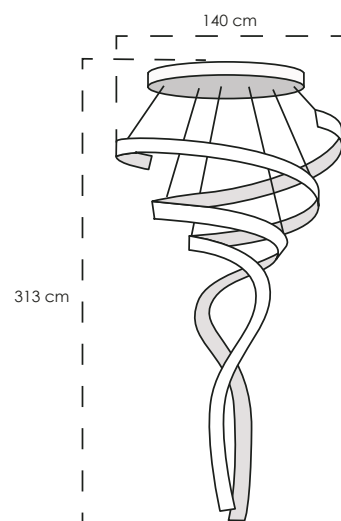
### 2CLAT109

Base color dorado  
Pantalla clara  
Cable claro



### 2CLAT118

Base color cromo  
Pantalla clara  
Cable claro



**MATERIAL** Base metal  
Pantalla cristal

**ALTURA** Mínimo 30 cm  
Máximo 90 cm

**FOCOS** Led integrado

**POTENCIA** 188 W

**VOLTAJE** 100-240 V

**MATERIAL** Base metal  
Pantalla cristal

**ALTURA** Mínimo 50 cm  
Máximo 275 cm

**FOCOS** Led integrado

**POTENCIA** 86 W

**VOLTAJE** 100-240 V

**MATERIAL** Base metal  
Pantalla cristal

**ALTURA** Mínimo 30 cm  
Máximo 277 cm

**FOCOS** Led integrado

**POTENCIA** 60 W

**VOLTAJE** 100-240 V

**MATERIAL** Base metal  
Pantalla cristal

**ALTURA** Mínimo 200 cm  
Máximo 313 cm

**FOCOS** Led integrado

**POTENCIA** 180 W

**VOLTAJE** 100-240 V





**2CLAT75**

Base color dorado  
Pantalla clara  
Cable claro



**2CLAT123**

Base color cromo  
Pantalla clara  
Cable claro



**2CLAT137**

Base color negro  
Pantalla clara  
Cable claro

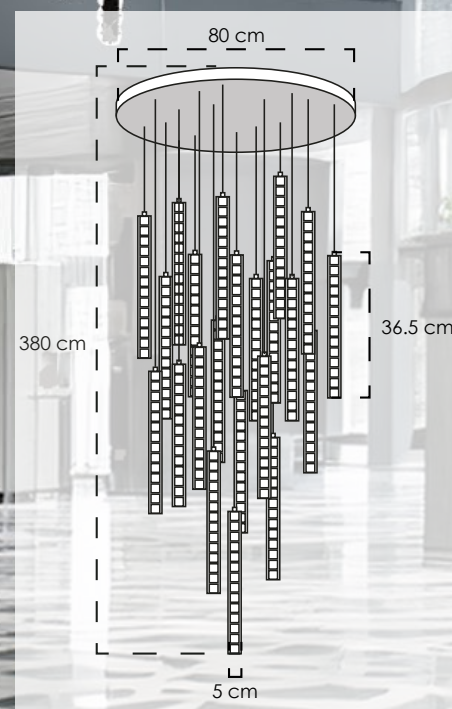
**MATERIAL** Base metal  
Pantalla cristal

**ALTURA** Mínimo 40 cm  
Máximo 380 cm

**FOCOS** Led integrado

**POTENCIA** 448 W

**VOLTAJE** 100-240 V



**2CLAT74**

Base color dorado  
Pantalla clara  
Cable claro



**2CLAT125**

Base color cromo  
Pantalla clara  
Cable claro

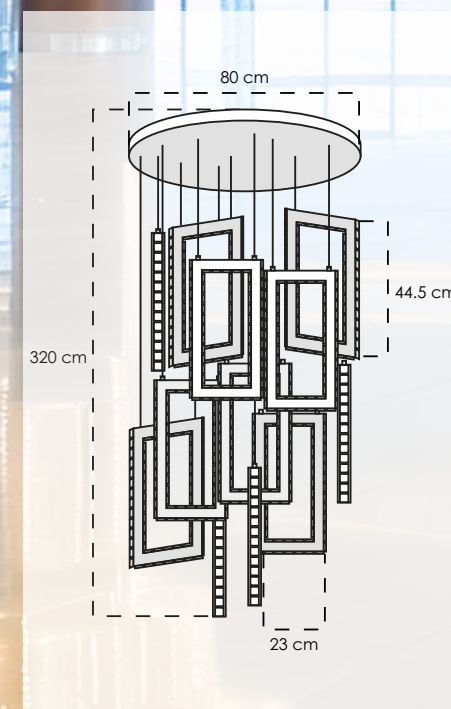
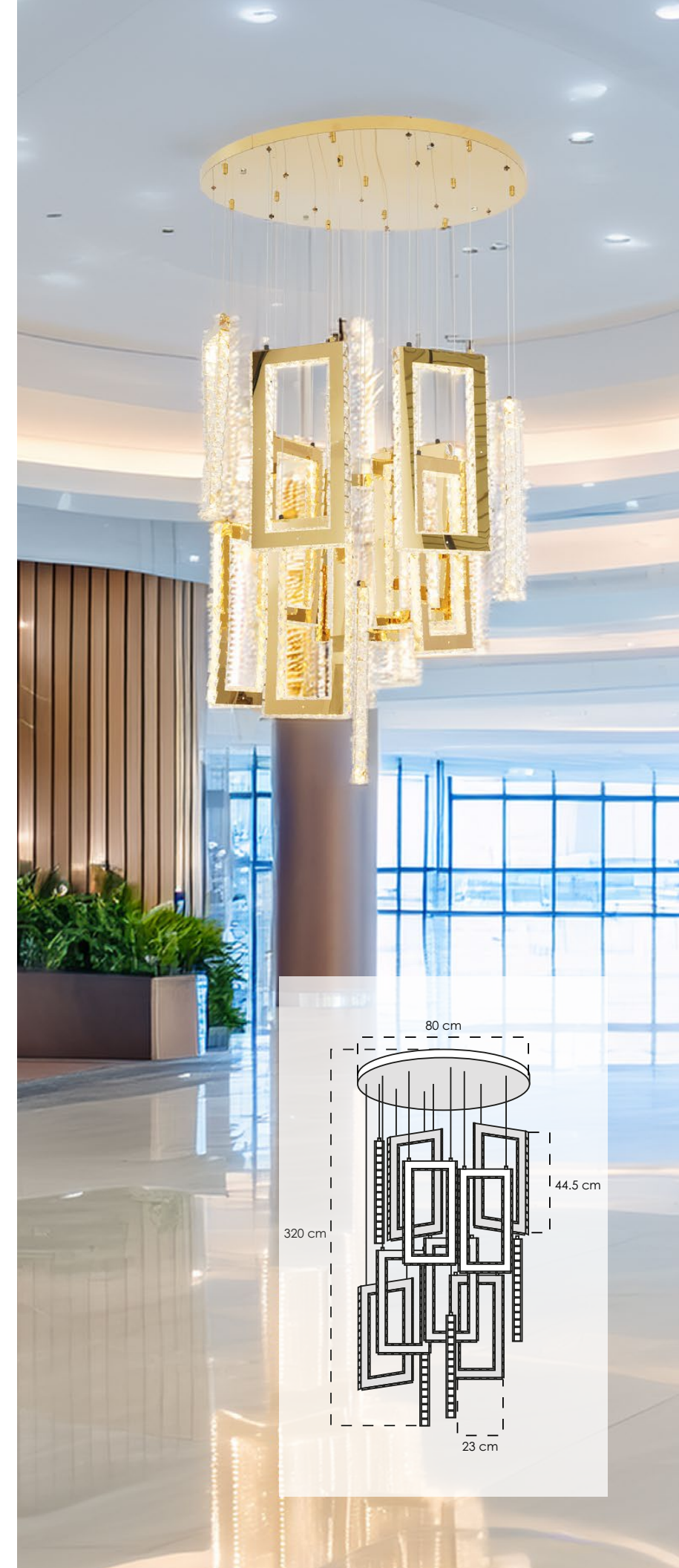
**MATERIAL** Base metal  
Pantalla cristal

**ALTURA** Mínimo 50 cm  
Máximo 320 cm

**FOCOS** Led integrado

**POTENCIA** 278 W

**VOLTAJE** 100-240 V





**2CLAT108**

Base color dorado  
Pantalla clara  
Cable claro



**2CLAT124**

Base color cromo  
Pantalla clara  
Cable claro

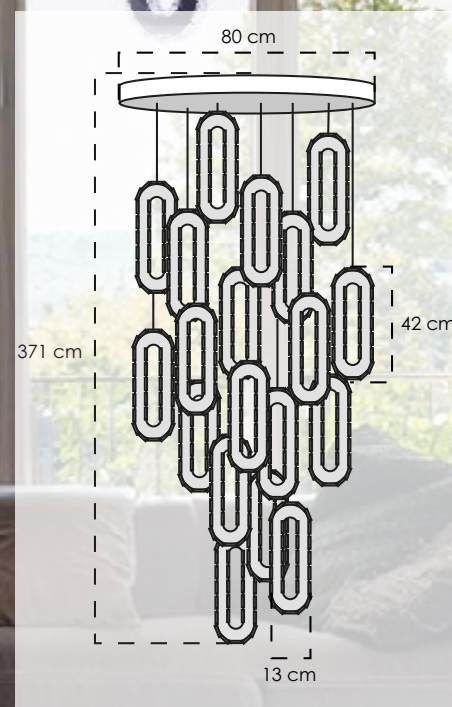
**MATERIAL** Base metal  
Pantalla cristal

**ALTURA** Mínimo 46 cm  
Máximo 371 cm

**FOCOS** Led integrado

**POTENCIA** 450 W

**VOLTAJE** 100-240 V



**2CLDI78**

Base color negro  
Pantalla clara  
Cable claro



**2CLTP612**

Base color dorado  
Pantalla clara  
Cable claro



**2CLTP565**

Base color cromo  
Pantalla clara  
Cable claro

**MATERIAL** Base metal  
Pantalla vidrio

**ALTURA** Mínimo 65 cm  
Máximo 373.5 cm

**FOCOS** GU10

**POTENCIA** 5 W

**VOLTAJE** 100-240 V





### 2CLTP613

Base color dorado  
Pantalla clara  
Cable claro



### 2CLTP566

Base color cromo  
Pantalla clara  
Cable claro

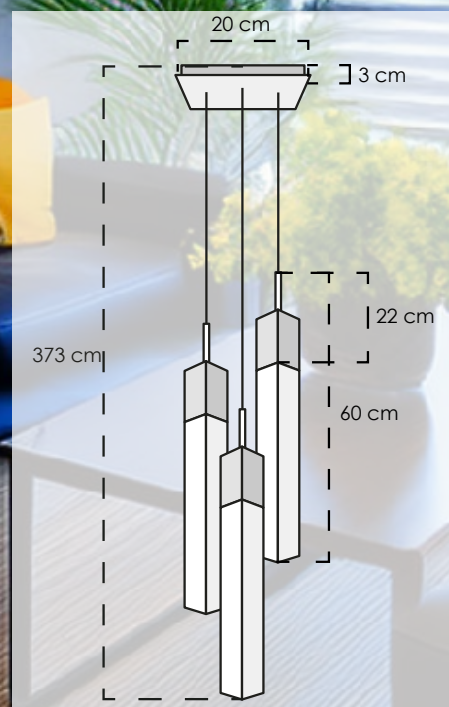
**MATERIAL** Base metal  
Pantalla vidrio

**ALTURA** Mínimo 65 cm  
Máximo 373 cm

**FOCOS** GU10

**POTENCIA** 15 W

**VOLTAJE** 100-240 V



### 2CLDI77

Base color negro  
Pantalla clara  
Cable claro



### 2CLTP614

Base color dorado  
Pantalla clara  
Cable claro



### 2CTP82

Base color cromo  
Pantalla clara  
Cable claro

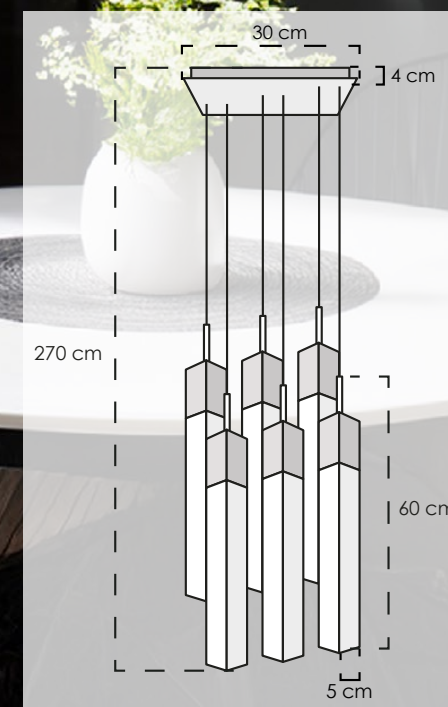
**MATERIAL** Base metal  
Pantalla vidrio

**ALTURA** Mínimo 65 cm  
Máximo 270 cm

**FOCOS** GU10

**POTENCIA** 30 W

**VOLTAJE** 100-240 V





**2CTP92**

Base color negro  
Pantalla clara  
Cable claro



**2CLTP615**

Base color dorado  
Pantalla clara  
Cable claro



**2CTP83**

Base color cromo  
Pantalla clara  
Cable claro

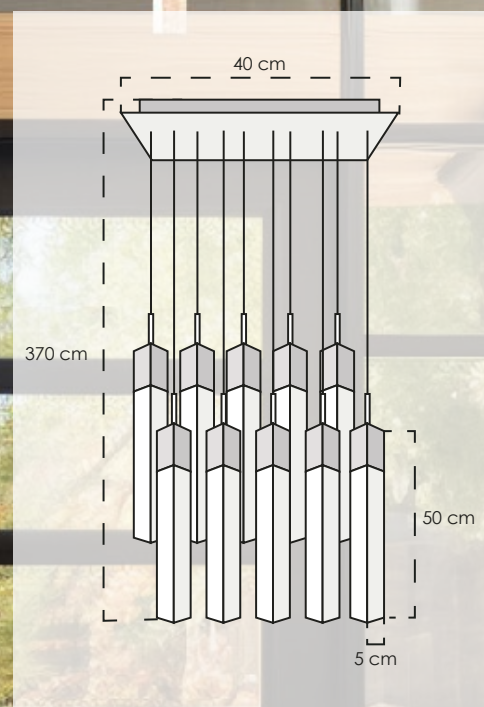
**MATERIAL** Base metal  
Pantalla vidrio

**ALTURA** Mínimo 65 cm  
Máximo 370 cm

**FOCOS** GU10

**POTENCIA** 50 W

**VOLTAJE** 100-240 V



**2CTP93**

Base color negro  
Pantalla clara  
Cable claro



**2CTP89**

Base color dorado  
Pantalla clara  
Cable claro



**2CTP84**

Base color cromo  
Pantalla clara  
Cable claro

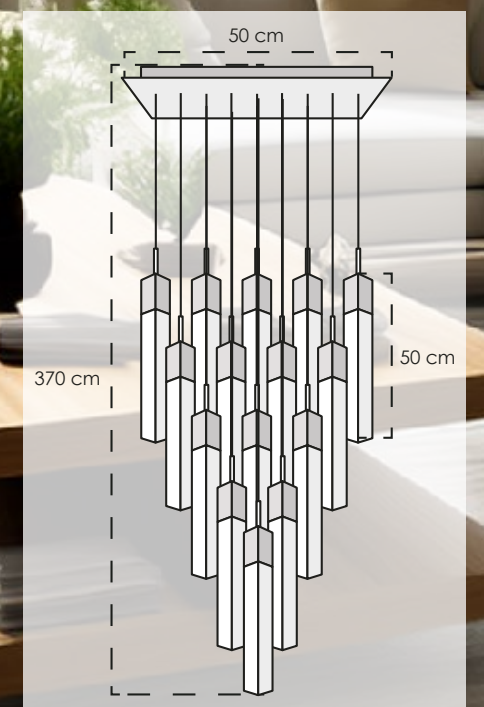
**MATERIAL** Base metal  
Pantalla vidrio

**ALTURA** Mínimo 65 cm  
Máximo 390 cm

**FOCOS** GU10

**POTENCIA** 75 W

**VOLTAJE** 100-240 V





**2CTP94**

Base color negro  
Pantalla clara  
Cable claro



**2CTP90**

Base color dorado  
Pantalla clara  
Cable claro



**2CTP80**

Base color cromo  
Pantalla clara  
Cable claro

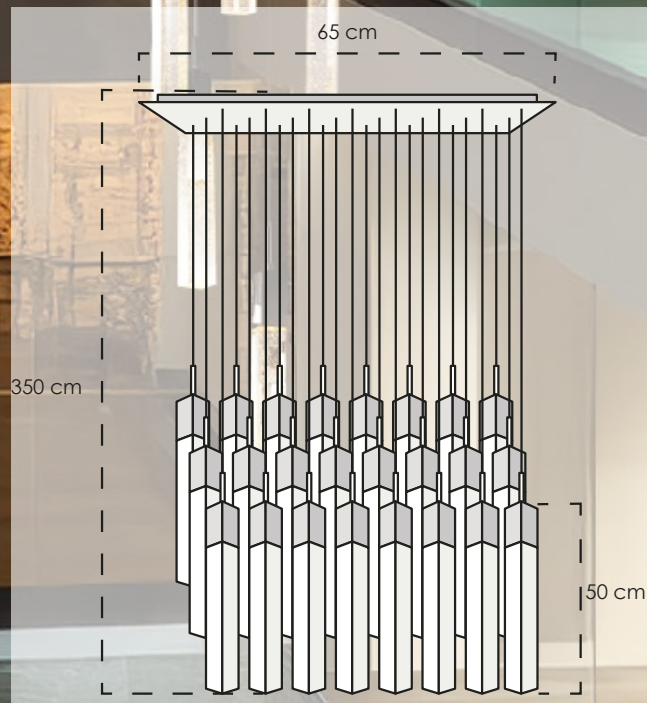
**MATERIAL** Base metal  
Pantalla vidrio

**ALTURA** Mínimo 65 cm  
Máximo 349 cm

**FOCOS** GU10

**POTENCIA** 120 W

**VOLTAJE** 100-240 V



**2CTP95**

Base color negro  
Pantalla clara  
Cable claro



**2CTP91**

Base color dorado  
Pantalla clara  
Cable claro



**2CTP86**

Base color cromo  
Pantalla clara  
Cable claro

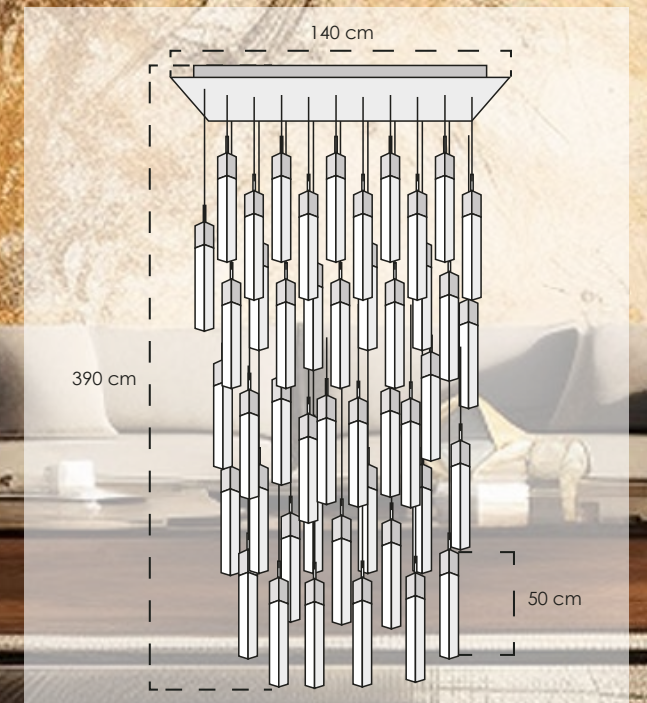
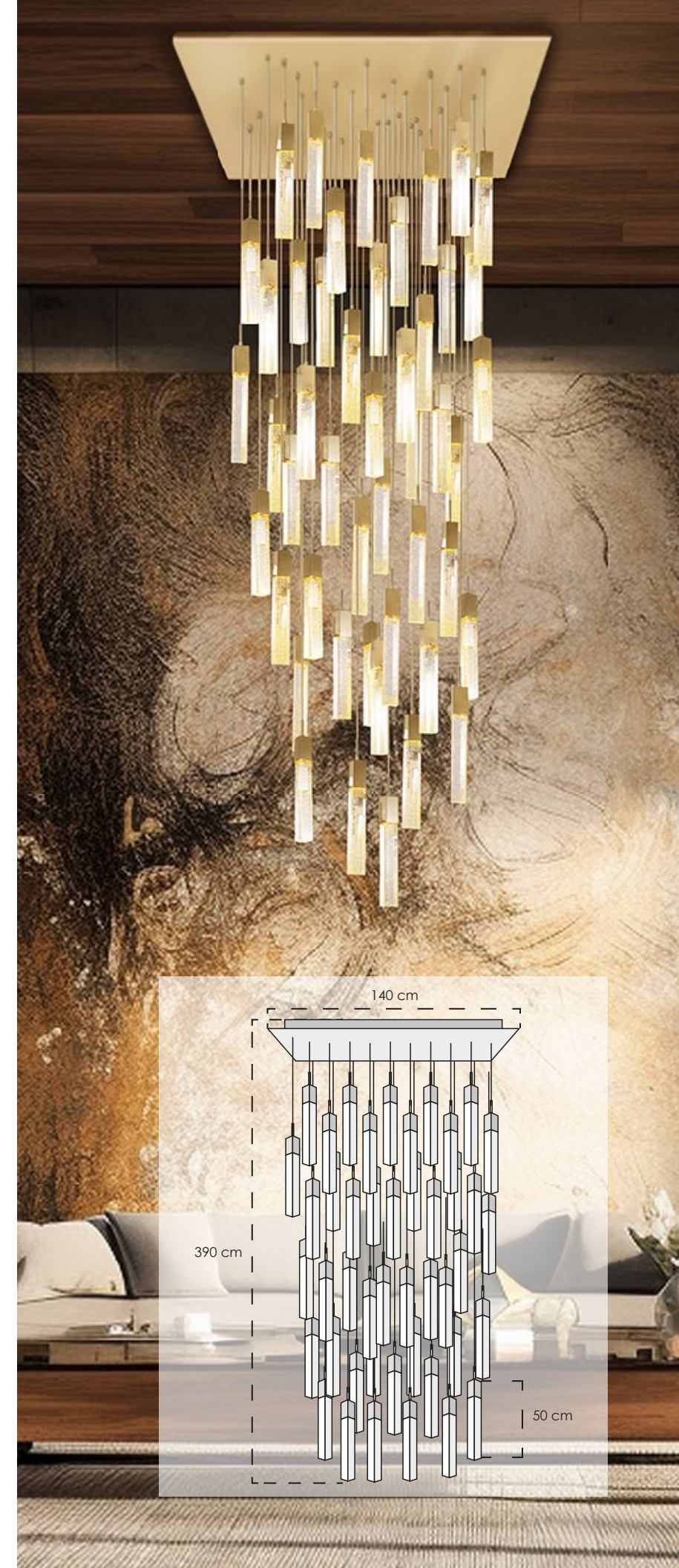
**MATERIAL** Base metal  
Pantalla vidrio

**ALTURA** Mínimo 65 cm  
Máximo 390 cm

**FOCOS** GU10

**POTENCIA** 225 W

**VOLTAJE** 100-240 V





### 2CLDI76

Base color negro  
Pantalla clara  
Cable claro



### 2CLDI63

Base color cromo  
Pantalla clara  
Cable claro

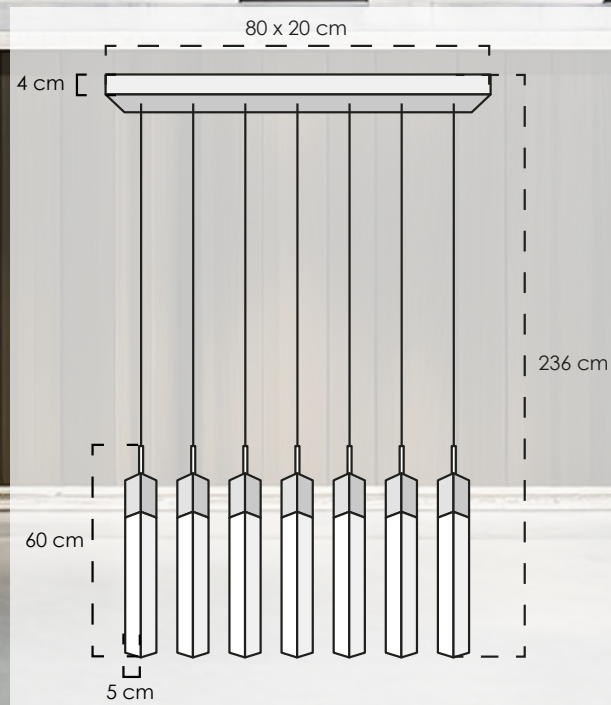
**MATERIAL** Base metal  
Pantalla vidrio

**ALTURA** Mínimo 65 cm  
Máximo 236 cm

**FOCOS** GU10

**POTENCIA** 35 W

**VOLTAJE** 100-240 V



### 2CLDI62

Base color cromo  
Pantalla clara  
Cable claro



### 2CLDI93

Base color dorado  
Pantalla clara  
Cable claro

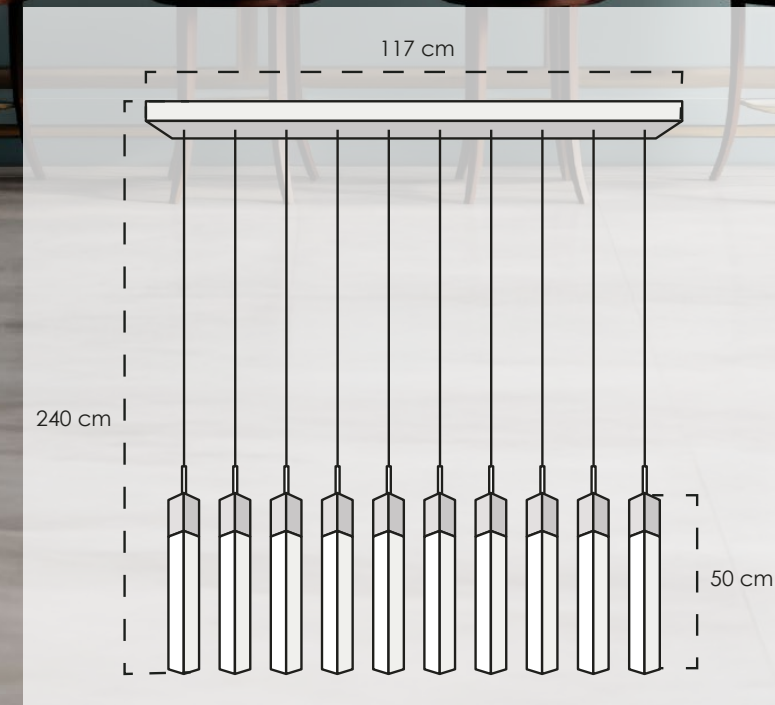
**MATERIAL** Base metal  
Pantalla vidrio

**ALTURA** Mínimo 65 cm  
Máximo 240 cm

**FOCOS** GU10

**POTENCIA** 50 W

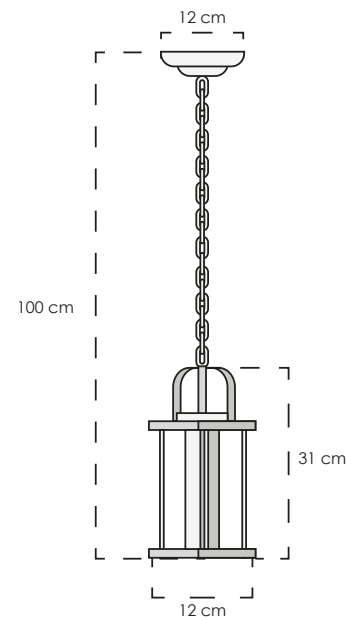
**VOLTAJE** 100-240 V





### 2CLTP748

Base color negro  
Pantalla clara  
Cable negro  
Cadena negra

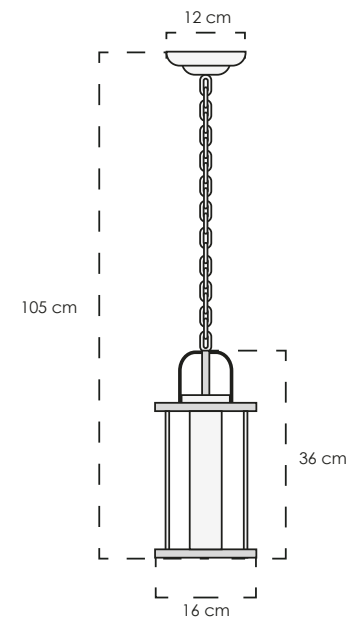


<b>MATERIAL</b>	Base metal Pantalla vidrio
<b>ALTURA</b>	Mínimo 34 cm Máximo 100 cm
<b>FOCOS</b>	Led integrado
<b>POTENCIA</b>	11 W
<b>VOLTAJE</b>	100-240 V



### 2CLTP749

Base color negro  
Pantalla clara  
Cable negro  
Cadena negra



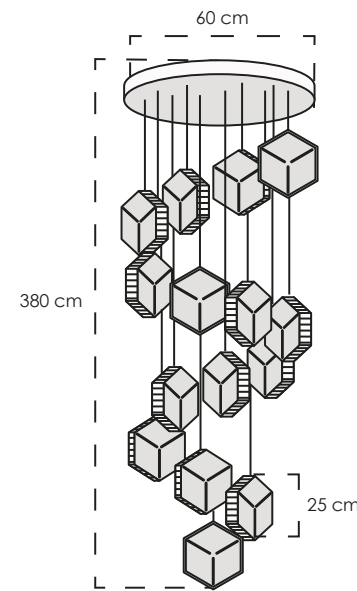
<b>MATERIAL</b>	Base metal Pantalla vidrio
<b>ALTURA</b>	Mínimo 39 cm Máximo 105 cm
<b>FOCOS</b>	Led integrado
<b>POTENCIA</b>	11 W
<b>VOLTAJE</b>	100-240 V





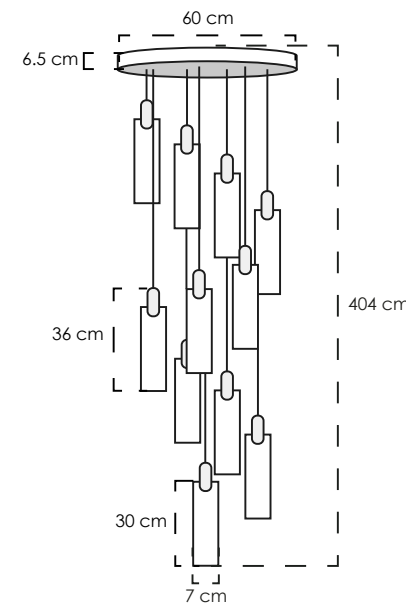
### 2CLAT110

Base color dorado  
Pantalla clara  
Cable claro



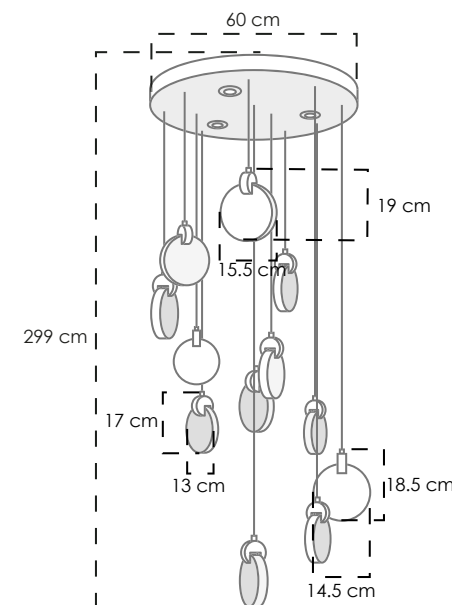
### 2CLAT112

Base color dorado  
Pantalla clara  
Cable claro



### 2CLAT32

Base color dorado  
Pantalla clara  
Cable claro



<b>MATERIAL</b>	Base metal Pantalla cristal
<b>ALTURA</b>	Mínimo 30 cm Máximo 380 cm
<b>FOCOS</b>	Led integrado
<b>POTENCIA</b>	216 W
<b>VOLTAJE</b>	100-240 V

<b>MATERIAL</b>	Base metal Pantalla vidrio
<b>ALTURA</b>	Mínimo 35 cm Máximo 404 cm
<b>FOCOS</b>	Led integrado GU10
<b>POTENCIA</b>	48 W
<b>VOLTAJE</b>	100-240 V

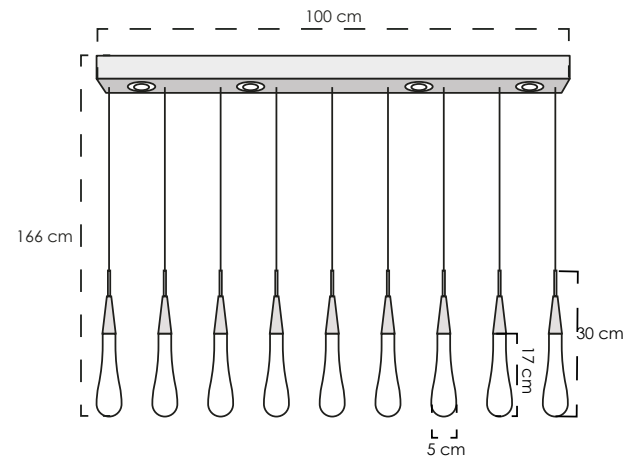
<b>MATERIAL</b>	Base metal Pantalla vidrio
<b>ALTURA</b>	Mínimo 25 cm Máximo 299 cm
<b>FOCOS</b>	Led integrado GU10
<b>POTENCIA</b>	39 W
<b>VOLTAJE</b>	100-240 V





### 2CLAT34

Base color dorado  
Pantalla clara  
Cable claro

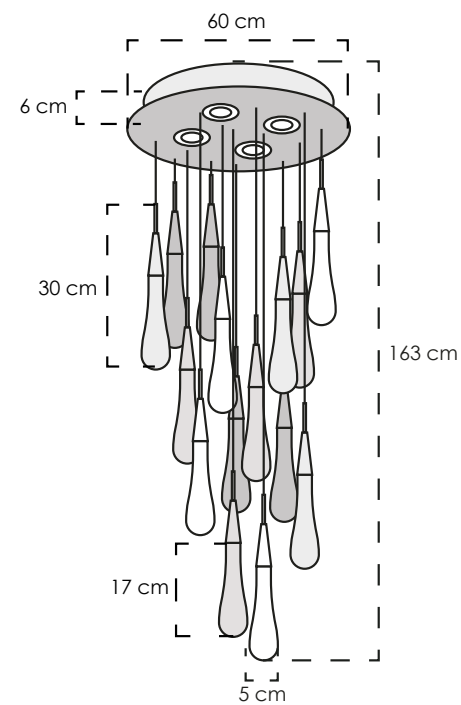


<b>MATERIAL</b>	Base metal Pantalla vidrio
<b>ALTURA</b>	Mínimo 40 cm Máximo 166 cm
<b>FOCOS</b>	Led integrado
<b>POTENCIA</b>	38 W
<b>VOLTAJE</b>	100-240 V



### 2CLAT44

Base color dorado  
Pantalla clara  
Cable claro



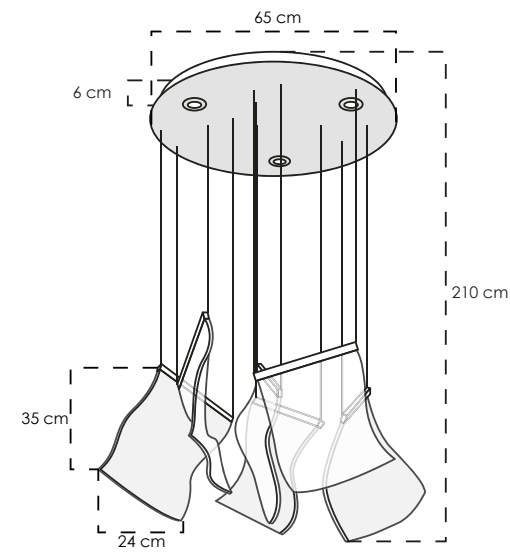
<b>MATERIAL</b>	Base metal Pantalla vidrio
<b>ALTURA</b>	Mínimo 40 cm Máximo 163 cm
<b>FOCOS</b>	Led integrado
<b>POTENCIA</b>	60 W
<b>VOLTAJE</b>	100-240 V





### 2CLAT38

Base color dorado  
Pantalla clara  
Cable claro

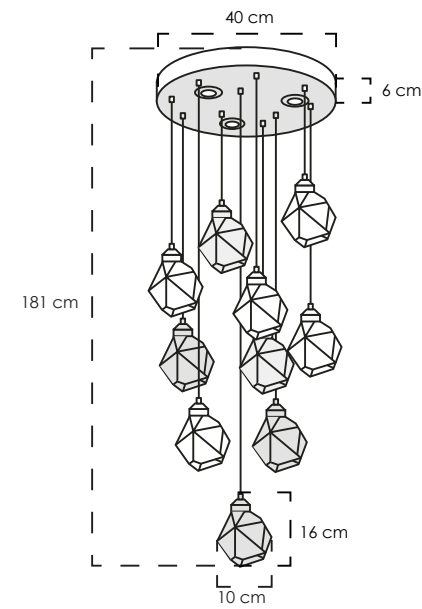


<b>MATERIAL</b>	Base metal Pantalla acrílico
<b>ALTURA</b>	Mínimo 45 cm Máximo 210 cm
<b>FOCOS</b>	Led integrado
<b>POTENCIA</b>	27 W
<b>VOLTAJE</b>	100-240 V



### 2CLAT39

Base color dorado  
Pantalla clara  
Cable claro

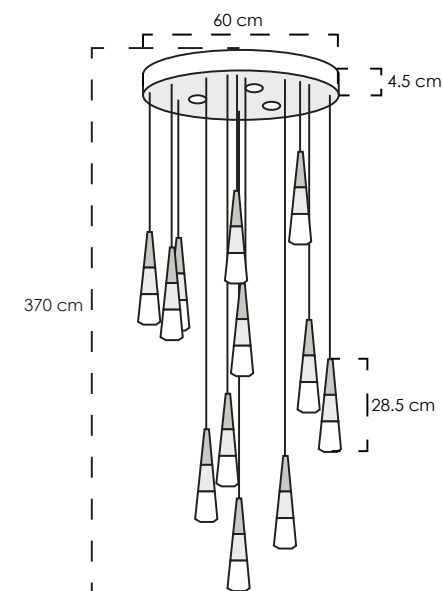


<b>MATERIAL</b>	Base metal Pantalla vidrio
<b>ALTURA</b>	Mínimo 25 cm Máximo 181 cm
<b>FOCOS</b>	Led integrado GU10
<b>POTENCIA</b>	35 W
<b>VOLTAJE</b>	100-240 V



### 2CLAT63

Base color dorado y negro  
Pantalla clara  
Cable claro



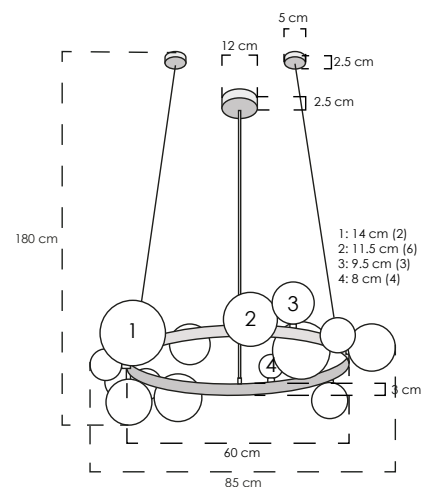
<b>MATERIAL</b>	Base metal Pantalla vidrio
<b>ALTURA</b>	Mínimo 35 cm Máximo 370 cm
<b>FOCOS</b>	Led integrado GU10
<b>POTENCIA</b>	45 W
<b>VOLTAJE</b>	100-240 V





### 2CLDI99

Base color negro  
Pantalla clara  
Cable negro

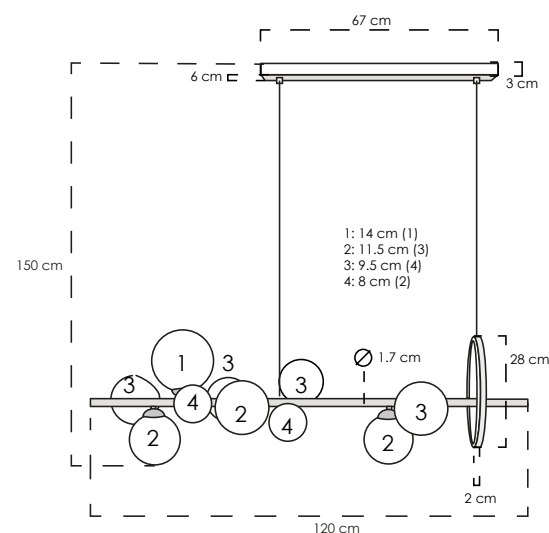


<b>MATERIAL</b>	Base metal Pantalla vidrio
<b>ALTURA</b>	Mínimo 30 cm Máximo 180 cm
<b>FOCOS</b>	G9
<b>POTENCIA</b>	105 W
<b>VOLTAJE</b>	100-240 V



### 2CLDI113

Base color dorado  
Pantalla clara  
Cable claro

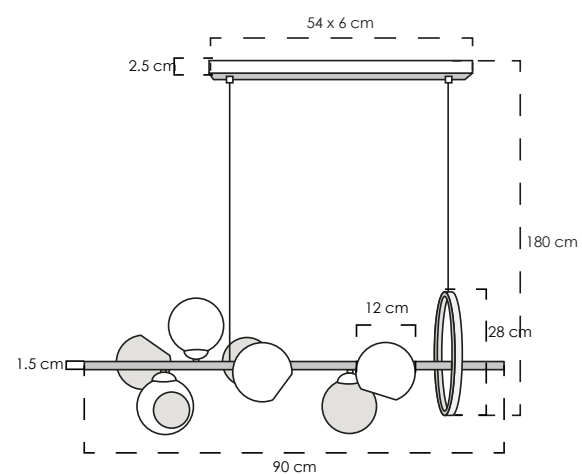


<b>MATERIAL</b>	Base metal Pantalla vidrio
<b>ALTURA</b>	Mínimo 35 cm Máximo 150 cm
<b>FOCOS</b>	Led integrado G9
<b>POTENCIA</b>	70 W
<b>VOLTAJE</b>	100-240 V



### 2CLAT43

Base color negro  
Pantalla clara  
Cable negro



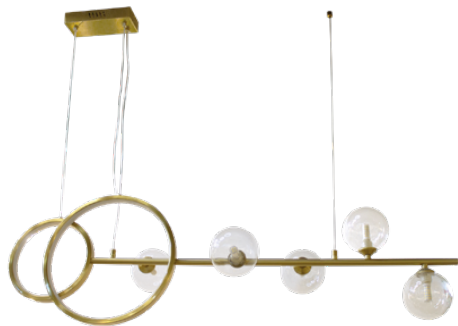
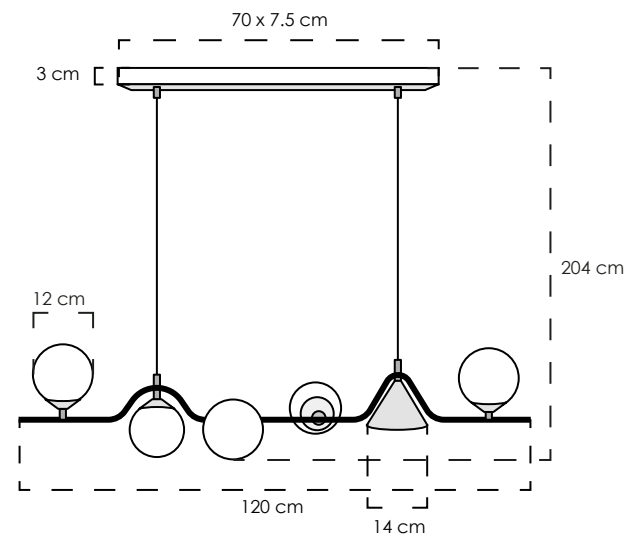
<b>MATERIAL</b>	Base metal Pantalla vidrio
<b>ALTURA</b>	Mínimo 35 cm Máximo 180 cm
<b>FOCOS</b>	Led integrado E26
<b>POTENCIA</b>	45 W
<b>VOLTAJE</b>	100-240 V





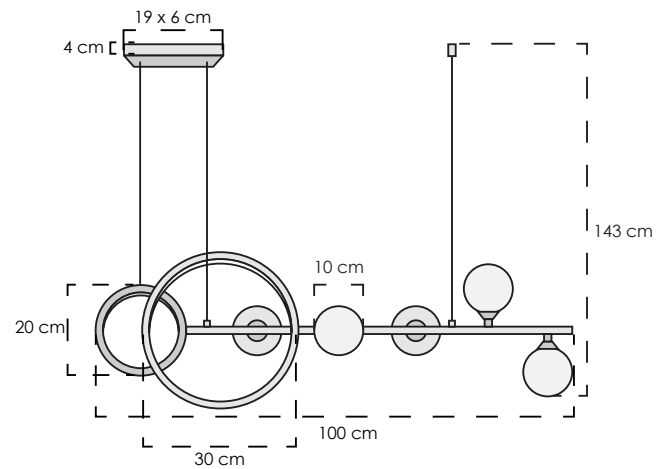
### 2CLAT65

Base color dorado y negro  
Pantalla ámbar  
Cable negro



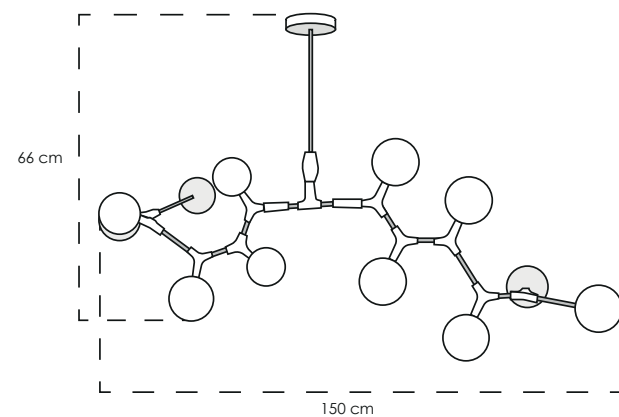
### 2CLAT54

Base color dorado  
Pantalla clara  
Cable claro



### 2CLAT57

Base color dorado  
Pantalla clara y ámbar  
Tubo dorado



<b>MATERIAL</b>	Base metal Pantalla vidrio
<b>ALTURA</b>	Mínimo 25 cm Máximo 204 cm
<b>FOCOS</b>	E14
<b>POTENCIA</b>	6 W
<b>VOLTAJE</b>	100-240 V

<b>MATERIAL</b>	Base metal Pantalla vidrio
<b>ALTURA</b>	Mínimo 35 cm Máximo 143 cm
<b>FOCOS</b>	Led integrado G9
<b>POTENCIA</b>	50 W
<b>VOLTAJE</b>	100-240 V

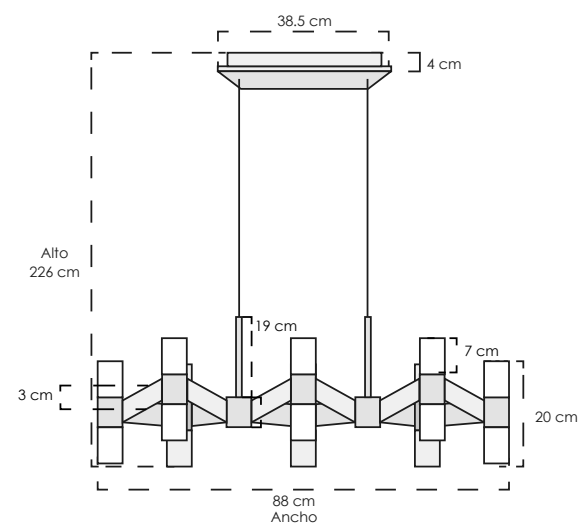
<b>MATERIAL</b>	Base metal Pantalla vidrio
<b>ALTURA</b>	66 cm
<b>FOCOS</b>	G9
<b>POTENCIA</b>	48 W
<b>VOLTAJE</b>	100-240 V





### 2CLOC13

Base color dorado  
Pantalla clara  
Cable claro



**MATERIAL** Base metal  
Pantalla vidrio

**ALTURA** Mínimo 30 cm  
Máximo 226 cm

**FOCOS** Led integrado

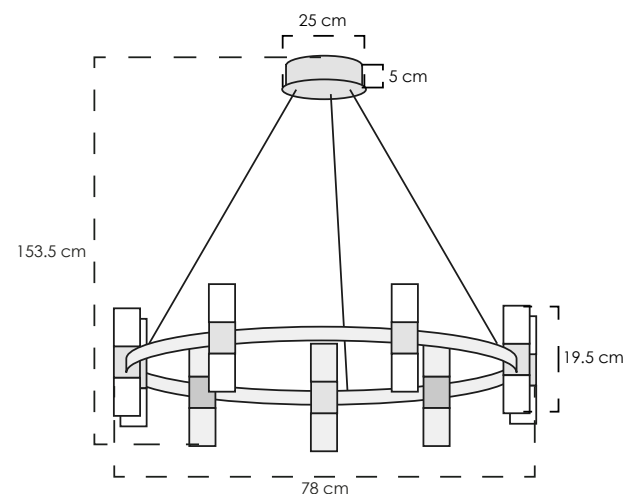
**POTENCIA** 48 W

**VOLTAJE** 100-240 V



### 2CLOC14

Base color dorado  
Pantalla clara  
Cable claro



**MATERIAL** Base metal  
Pantalla vidrio

**ALTURA** Mínimo 25 cm  
Máximo 153.5 cm

**FOCOS** Led integrado

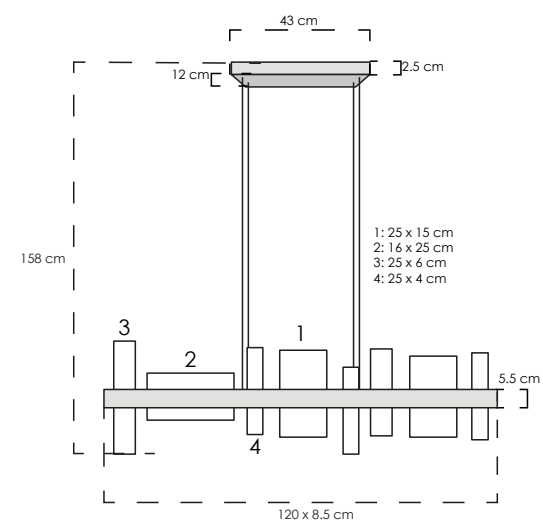
**POTENCIA** 54 W

**VOLTAJE** 100-240 V



### 2CLDI85

Base color dorado  
Pantalla mate  
Cable claro



**MATERIAL** Base metal  
Pantalla acrílico

**ALTURA** Mínimo 30 cm  
Máximo 158 cm

**FOCOS** Led integrado

**POTENCIA** 40 W

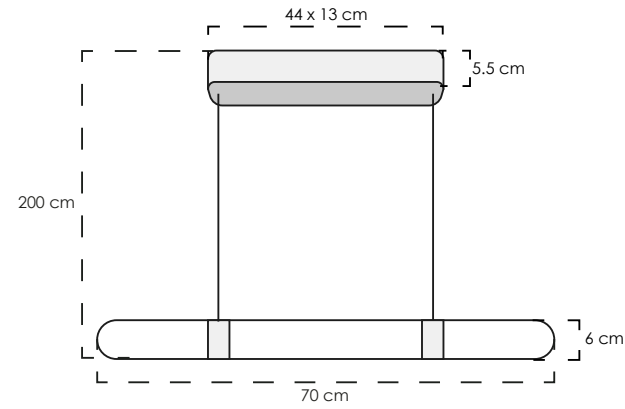
**VOLTAJE** 100-240 V





### 2CLOC12

Base color cromo  
Pantalla clara  
Cable claro

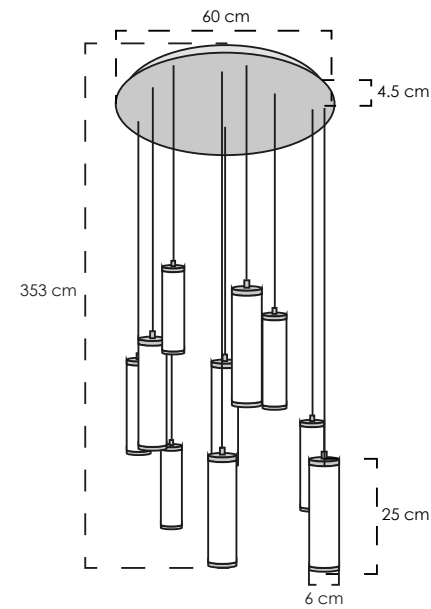


<b>MATERIAL</b>	Base metal Pantalla acrílico
<b>ALTURA</b>	Mínimo 12 cm Máximo 200 cm
<b>FOCOS</b>	Led integrado
<b>POTENCIA</b>	42 W
<b>VOLTAJE</b>	100-240 V



### 2CLOC09

Base color dorado  
Pantalla clara  
Cable claro

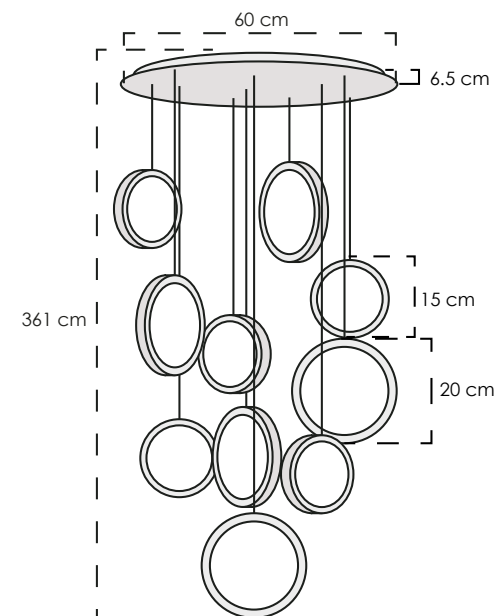


<b>MATERIAL</b>	Base metal Pantalla acrílico
<b>ALTURA</b>	Mínimo 30 cm Máximo 353 cm
<b>FOCOS</b>	Led integrado
<b>POTENCIA</b>	84 W
<b>VOLTAJE</b>	100-240 V



### 2CLOC10

Base color dorado  
Pantalla clara  
Cable claro



<b>MATERIAL</b>	Base metal Pantalla acrílico
<b>ALTURA</b>	Mínimo 30 cm Máximo 361 cm
<b>FOCOS</b>	Led integrado
<b>POTENCIA</b>	70 W
<b>VOLTAJE</b>	100-240 V





### 2CLAT64

Base color dorado  
Pantalla clara  
Cable claro



### 2CLAT136

Base color negro  
Pantalla clara  
Cable claro

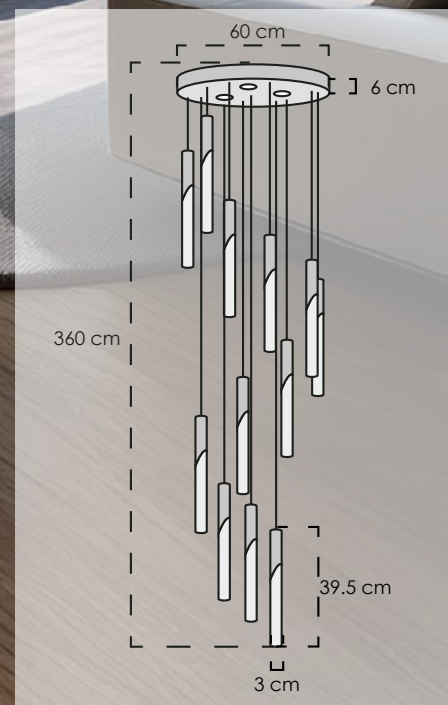
**MATERIAL** Base metal  
Pantalla vidrio

**ALTURA** Mínimo 45 cm  
Máximo 360 cm

**FOCOS** Led integrado

**POTENCIA** 45 W

**VOLTAJE** 100-240 V



### 2CLAT31

Base color negro  
Pantalla clara  
Cable negro



### 2CLAT55

Base color niquel  
satinado  
Pantalla clara  
Cable claro



### 2CLAT56

Base color dorado  
Pantalla clara  
Cable claro

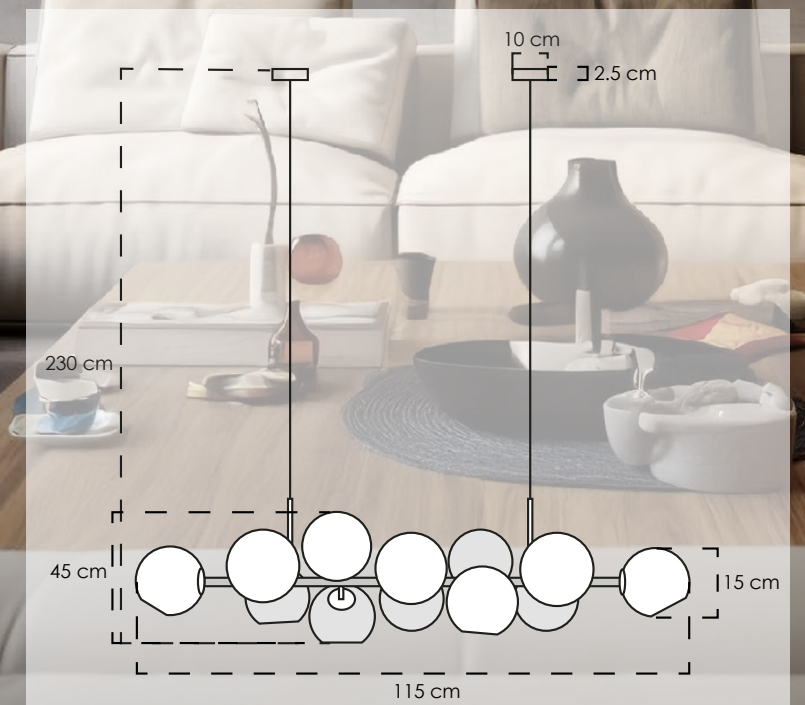
**MATERIAL** Base metal  
Pantalla vidrio

**ALTURA** Mínimo 50 cm  
Máximo 230 cm

**FOCOS** E26

**POTENCIA** 48 W

**VOLTAJE** 100-240 V





**2CLDI91**

Base color negro  
Pantalla mate  
Cable negro



**2CLDI92**

Base color dorado  
Pantalla mate  
Cable claro

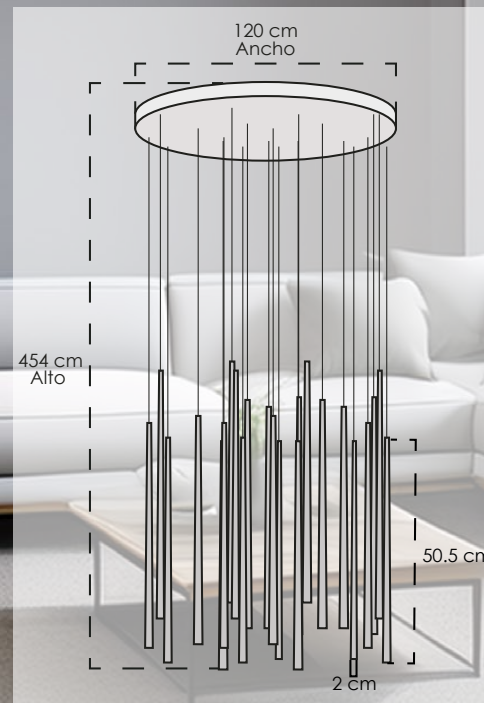
**MATERIAL** Base metal  
Pantalla acrílico

**ALTURA** Mínimo 55 cm  
Máximo 454 cm

**FOCOS** Led integrado

**POTENCIA** 114 W

**VOLTAJE** 100-240 V



**2CLDI112**

Base color níquel  
satinado  
Pantalla mate  
Cable claro



**2CLDI35**

Base color dorado  
Pantalla mate  
Cable claro



**2CLDI33**

Base color negro  
Pantalla mate  
Cable negro

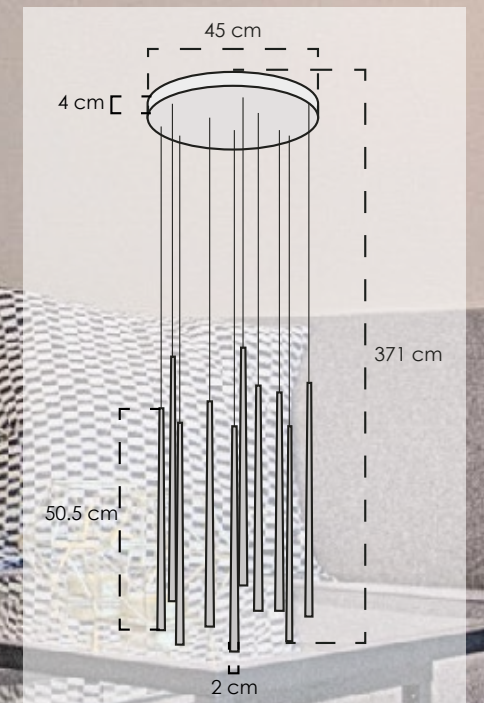
**MATERIAL** Base metal  
Pantalla acrílico

**ALTURA** Mínimo 55 cm  
Máximo 371 cm

**FOCOS** Led integrado

**POTENCIA** 36 W

**VOLTAJE** 100-240 V





**2CLDI111**

Base color níquel satinado  
Pantalla mate  
Cable claro



**2CLDI36**

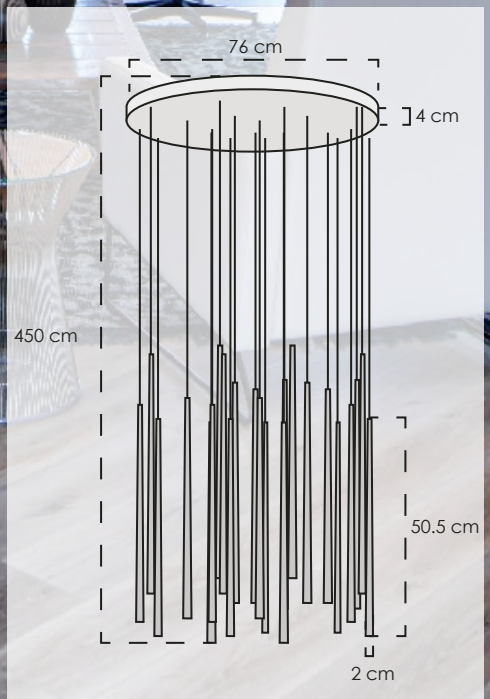
Base color dorado  
Pantalla mate  
Cable claro



**2CLDI34**

Base color negro  
Pantalla mate  
Cable negro

- MATERIAL** Base metal  
Pantalla acrílico
- ALTURA** Mínimo 55 cm  
Máximo 450 cm
- FOCOS** Led integrado
- POTENCIA** 72 W
- VOLTAJE** 100-240 V



**2CLDI100**

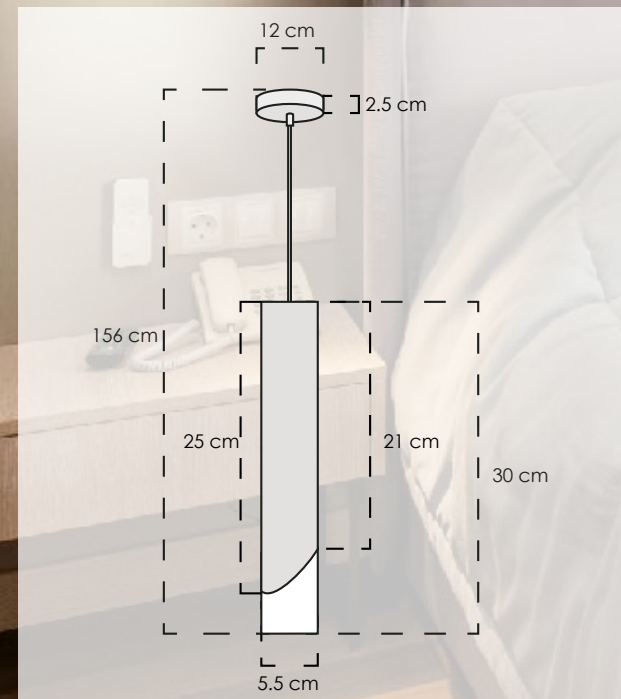
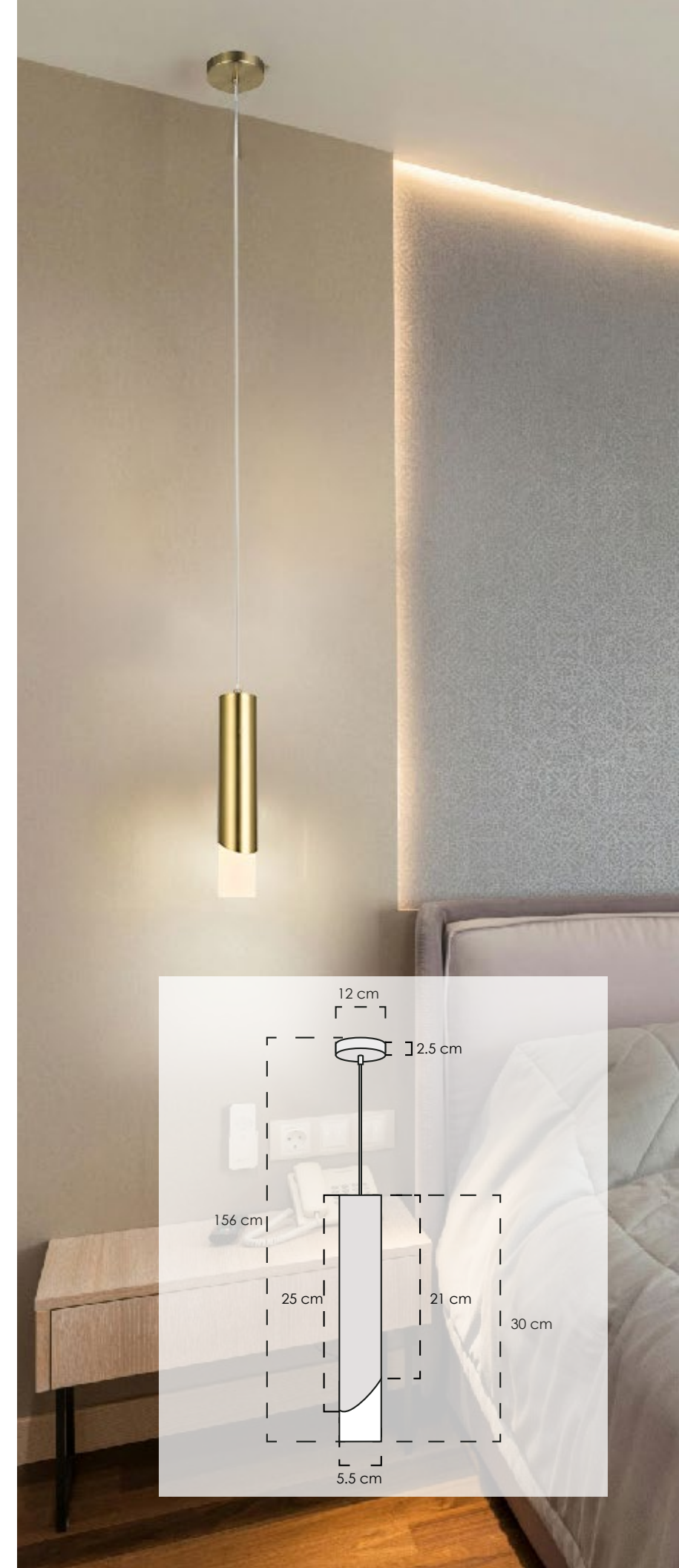
Base color dorado  
Pantalla mate  
Cable claro



**2CLZM118**

Base color negro  
Pantalla mate  
Cable claro

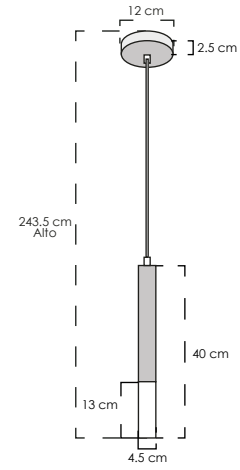
- MATERIAL** Base metal  
Pantalla acrílico
- ALTURA** Mínimo 33 cm  
Máximo 156 cm
- FOCOS** Led integrado
- POTENCIA** 5 W
- VOLTAJE** 100-240 V





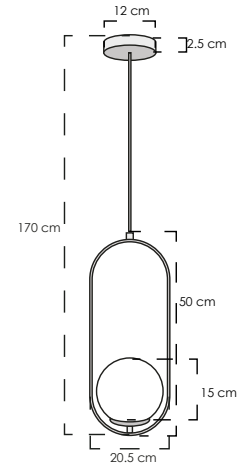
### 2CLDI101

Base color negro  
Pantalla mate  
Cable negro



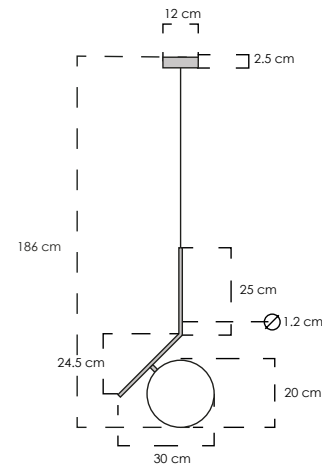
### 2CLDI09

Base color dorado  
Pantalla blanco  
Cable negro



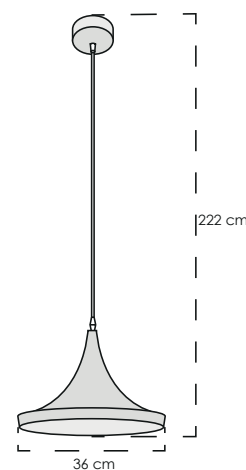
### 2CLDI31

Base color dorado  
Pantalla blanca  
Cable negro



### 2CLTP72

Base color negro  
Pantalla negra y cobre  
Cable negro



**MATERIAL** Base metal  
Pantalla acrílico

**ALTURA** Mínimo 45 cm  
Máximo 243.5 cm

**FOCOS** Led integrado

**POTENCIA** 5 W

**VOLTAJE** 100-240 V

**MATERIAL** Base metal  
Pantalla vidrio

**ALTURA** Mínimo 55 cm  
Máximo 170 cm

**FOCOS** G9

**POTENCIA** 7 W

**VOLTAJE** 100-240 V

**MATERIAL** Base metal  
Pantalla vidrio

**ALTURA** Mínimo 55 cm  
Máximo 186 cm

**FOCOS** E26

**POTENCIA** 7 W

**VOLTAJE** 100-240 V

**MATERIAL** Base metal  
Pantalla vidrio

**ALTURA** Mínimo 20 cm  
Máximo 222 cm

**FOCOS** E26

**POTENCIA** 4 W

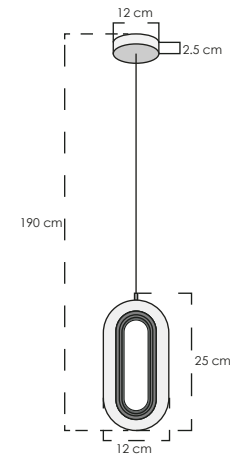
**VOLTAJE** 100-240 V





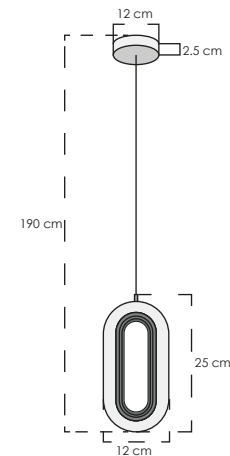
### 2CLTP676

Base color cromo  
Pantalla clara  
Cable claro



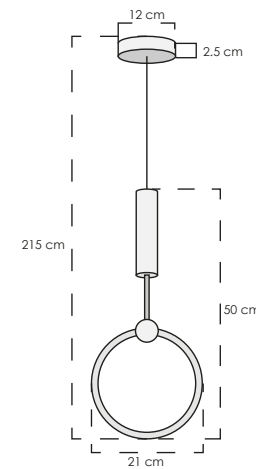
### 2CLTP677

Base color dorado  
Pantalla clara  
Cable negro



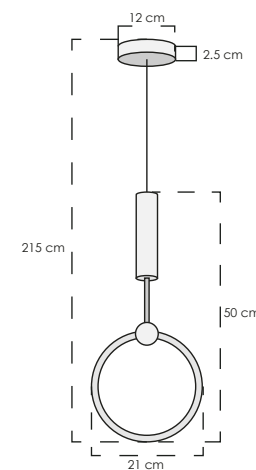
### 2CLTP678

Base color cromo  
Pantalla mate  
Cable claro



### 2CLTP679

Base color dorado  
Pantalla mate  
Cable claro



**MATERIAL** Base metal  
Pantalla acrílico

**ALTURA** Mínimo 30 cm  
Máximo 190 cm

**FOCOS** Led integrado

**POTENCIA** 5 W

**VOLTAJE** 100-240 V

**MATERIAL** Base metal  
Pantalla acrílico

**ALTURA** Mínimo 30 cm  
Máximo 190 cm

**FOCOS** Led integrado

**POTENCIA** 5 W

**VOLTAJE** 100-240 V

**MATERIAL** Base metal  
Pantalla silicon

**ALTURA** Mínimo 55 cm  
Máximo 215 cm

**FOCOS** Led integrado

**POTENCIA** 12 W

**VOLTAJE** 100-240 V

**MATERIAL** Base metal  
Pantalla silicon

**ALTURA** Mínimo 55 cm  
Máximo 215 cm

**FOCOS** Led integrado

**POTENCIA** 12 W

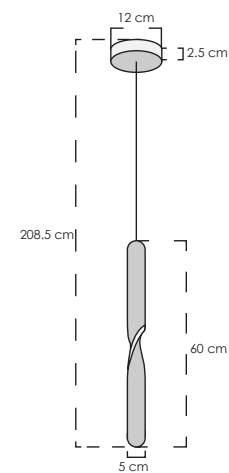
**VOLTAJE** 100-240 V





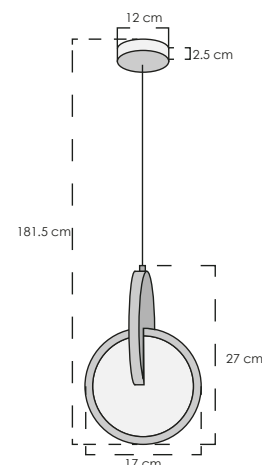
### 2CLTP680

Base color negro  
Pantalla mate  
Cable negro



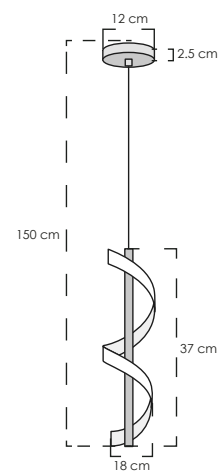
### 2CLTP681

Base color negro  
Pantalla mate  
Cable negro



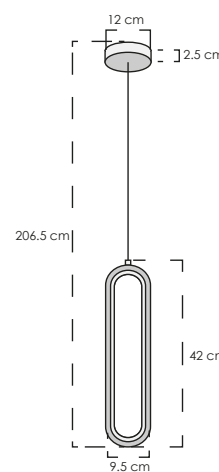
### 2CLTP682

Base color negro  
Pantalla mate  
Cable negro



### 2CLTP683

Base color negro  
Pantalla mate  
Cable negro



**MATERIAL** Base metal  
Pantalla silicon

**ALTURA** Mínimo 63 cm  
Máximo 208.5 cm

**FOCOS** Led integrado

**POTENCIA** 11 W

**VOLTAJE** 100-240 V

**MATERIAL** Base metal  
Pantalla acrílico

**ALTURA** Mínimo 31 cm  
Máximo 181.5 cm

**FOCOS** Led integrado

**POTENCIA** 5 W

**VOLTAJE** 100-240 V

**MATERIAL** Base metal  
Pantalla silicon

**ALTURA** Mínimo 40 cm  
Máximo 209 cm

**FOCOS** Led integrado

**POTENCIA** 5 W

**VOLTAJE** 100-240 V

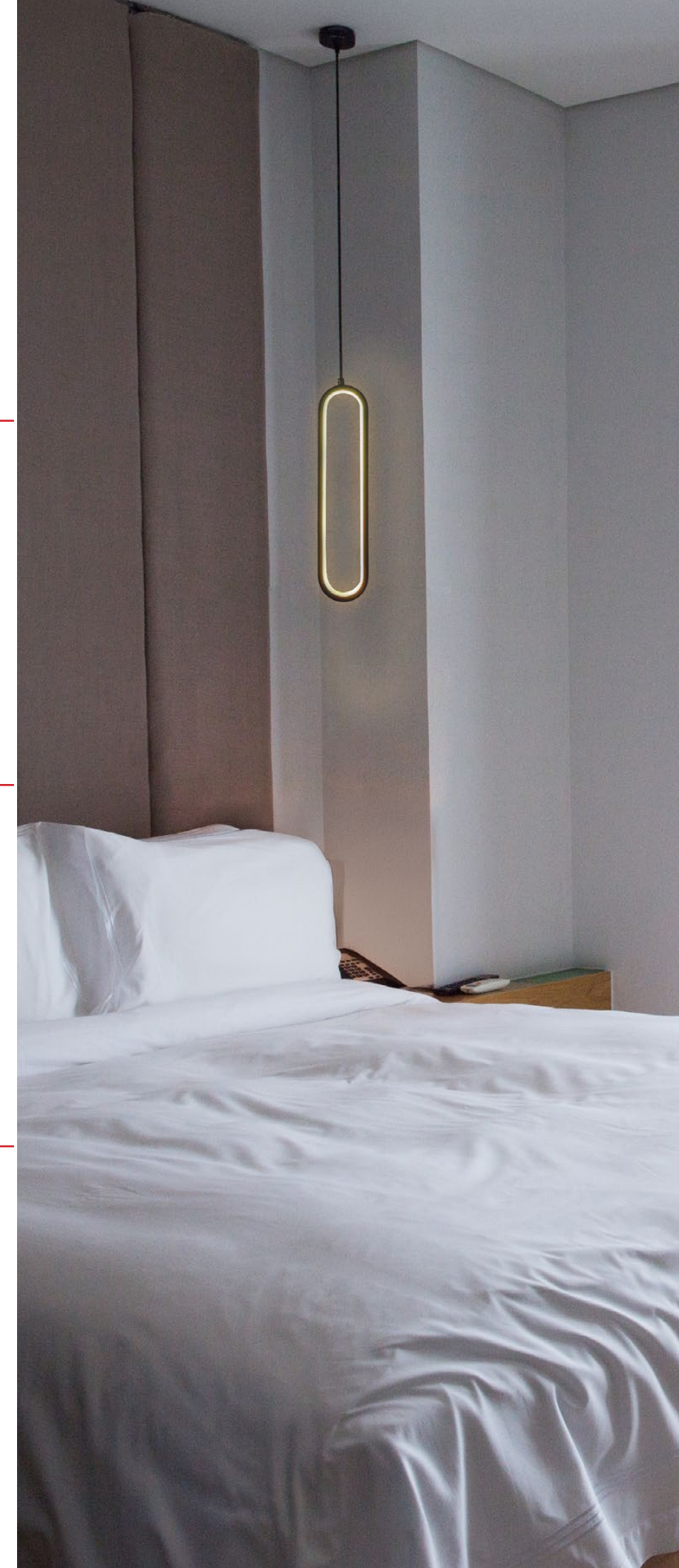
**MATERIAL** Base metal  
Pantalla silicon

**ALTURA** Mínimo 45 cm  
Máximo 206.5 cm

**FOCOS** Led integrado

**POTENCIA** 8 W

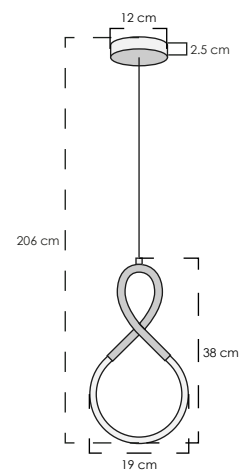
**VOLTAJE** 100-240 V





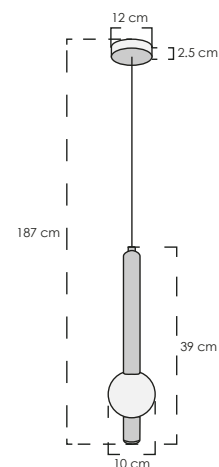
### 2CLTP675

Base color dorado  
Pantalla blanca  
Cable claro



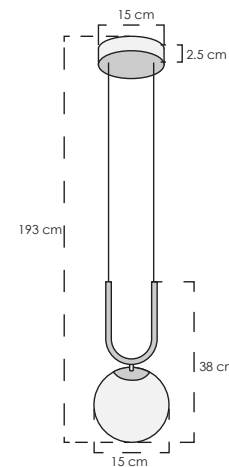
### 2CLTP684

Base color dorado  
Pantalla blanca  
Cable negro



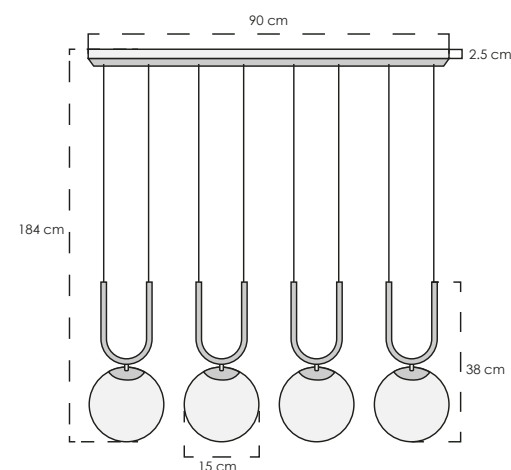
### 2CLTP685

Base color cromo  
Pantalla blanca  
Cable claro



### 2CLTP686

Base color negro y cromo  
Pantalla clara  
Cable negro



**MATERIAL** Base metal  
Pantalla acrílico

**ALTURA** Mínimo 41 cm  
Máximo 206 cm

**FOCOS** Led integrado

**POTENCIA** 17 W

**VOLTAJE** 100-240 V

**MATERIAL** Base metal  
Pantalla acrílico

**ALTURA** Mínimo 42 cm  
Máximo 187 cm

**FOCOS** Led integrado

**POTENCIA** 3 W

**VOLTAJE** 100-240 V

**MATERIAL** Base metal  
Pantalla vidrio

**ALTURA** Mínimo 40 cm  
Máximo 193 cm

**FOCOS** E26

**POTENCIA** 6 W

**VOLTAJE** 100-240 V

**MATERIAL** Base metal  
Pantalla vidrio

**ALTURA** Mínimo 40 cm  
Máximo 184 cm

**FOCOS** E26

**POTENCIA** 24 W

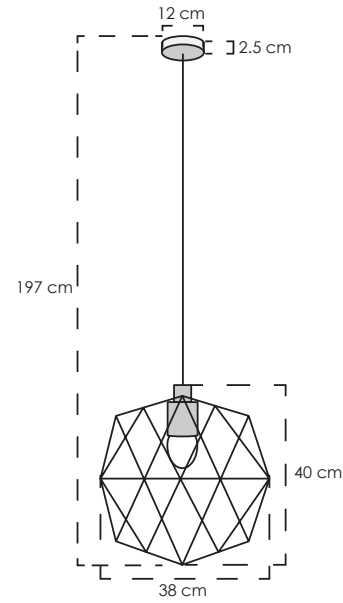
**VOLTAJE** 100-240 V





### 2CLTP689

Base color dorado  
Pantalla negra  
Cable negro

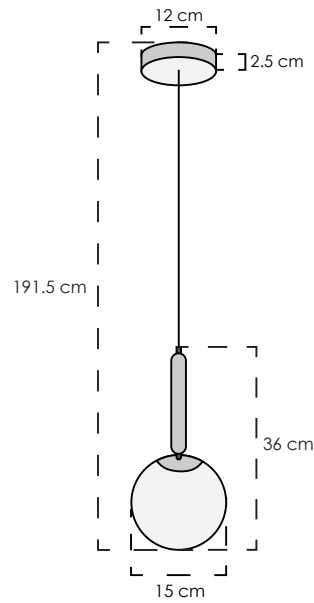


<b>MATERIAL</b>	Base metal Pantalla metal
<b>ALTURA</b>	Mínimo 43 cm Máximo 197 cm
<b>FOCOS</b>	E26
<b>POTENCIA</b>	6 W
<b>VOLTAJE</b>	100-240 V

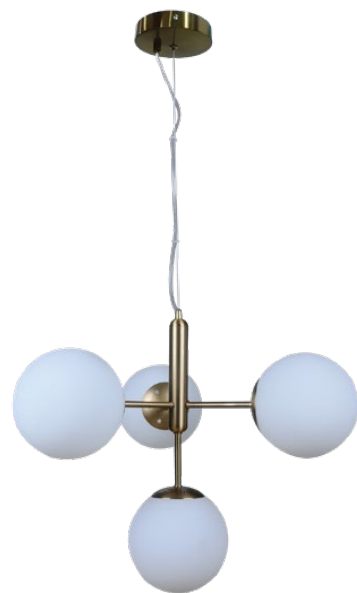


### 2CLTP690

Base color dorado  
Pantalla blanca  
Cable claro

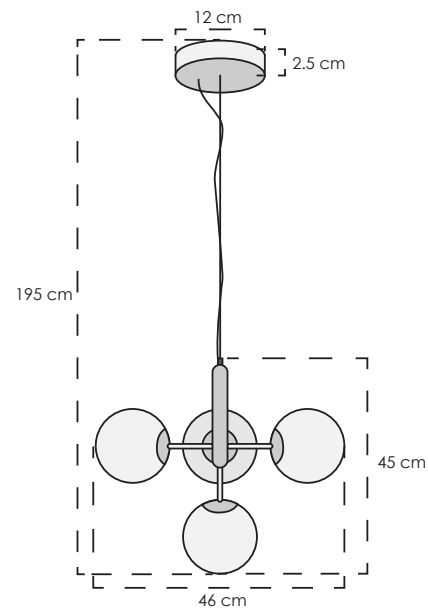


<b>MATERIAL</b>	Base metal Pantalla vidrio
<b>ALTURA</b>	Mínimo 39 cm Máximo 191.5 cm
<b>FOCOS</b>	E26
<b>POTENCIA</b>	6 W
<b>VOLTAJE</b>	100-240 V



### 2CLTP691

Base color dorado  
Pantalla blanca  
Cable claro



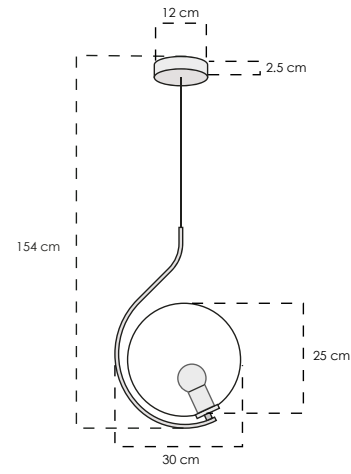
<b>MATERIAL</b>	Base metal Pantalla vidrio
<b>ALTURA</b>	Mínimo 48 cm Máximo 195 cm
<b>FOCOS</b>	E26
<b>POTENCIA</b>	24 W
<b>VOLTAJE</b>	100-240 V





### 2CLDI116

Base color dorado  
Pantalla ámbar  
Cable negro

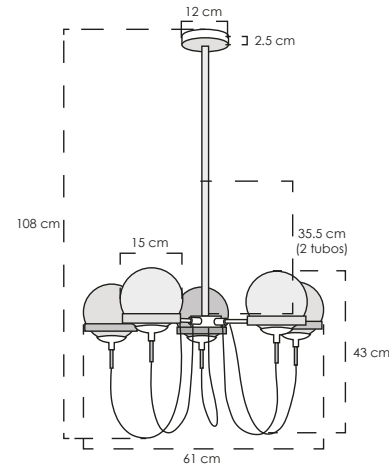


<b>MATERIAL</b>	Base metal Pantalla vidrio
<b>ALTURA</b>	Mínimo 50 cm Máximo 154 cm
<b>FOCOS</b>	E26
<b>POTENCIA</b>	4 W
<b>VOLTAJE</b>	100-240 V



### 2CAF01

Base color negro y dorado  
Pantalla ámbar  
Cable negro  
Tubo negro (2)

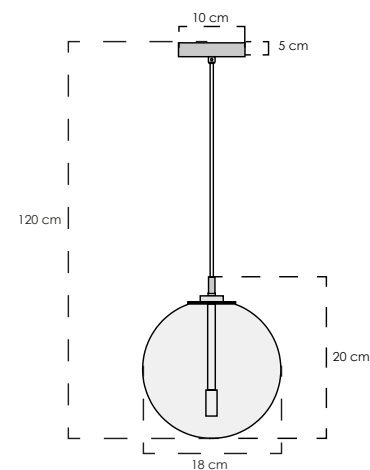


<b>MATERIAL</b>	Base metal Pantalla vidrio
<b>ALTURA</b>	Mínimo 81 cm Máximo 108 cm
<b>FOCOS</b>	E26
<b>POTENCIA</b>	20 W
<b>VOLTAJE</b>	100-240 V



### 2CLDW14

Base color dorado  
Pantalla clara  
Cable negro



<b>MATERIAL</b>	Base metal Pantalla vidrio
<b>ALTURA</b>	Mínimo 25 cm Máximo 120 cm
<b>FOCOS</b>	G9
<b>POTENCIA</b>	3 W
<b>VOLTAJE</b>	100-240 V





**2CLDI18**

Base color negro  
Pantalla ámbar  
Cable negro



**2CLZM35**

Base color cromo  
Pantalla humo  
Cable claro

- MATERIAL** Base metal  
Pantalla vidrio
- ALTURA** Mínimo 65 cm  
Máximo 208 cm
- FOCOS** E26
- POTENCIA** 4 W
- VOLTAJE** 100-240 V



**2CLDI08**

Base color negro  
Pantalla humo  
Cable negro



**2CLDI109**

Base color dorado  
Pantalla ámbar  
Cable negro



**2CLDI86**

Base color negro  
Pantalla mate  
Cable negro

- MATERIAL** Base metal  
Pantalla vidrio
- ALTURA** Mínimo 73 cm  
Máximo 221 cm
- FOCOS** E26
- POTENCIA** 4 W
- VOLTAJE** 100-240 V





**2CLDI102**

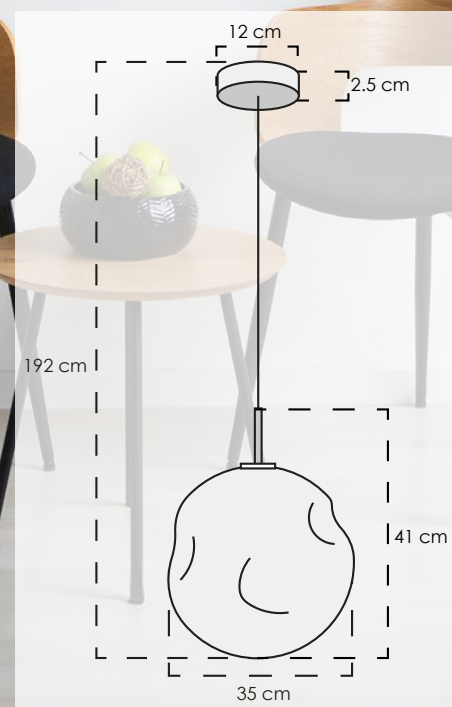
Base color dorado  
Pantalla ámbar  
Cable negro



**2CLDI105**

Base color dorado  
Pantalla humo  
Cable claro

- MATERIAL** Base metal  
Pantalla vidrio
- ALTURA** Mínimo 45 cm  
Máximo 192 cm
- FOCOS** E26
- POTENCIA** 4 W
- VOLTAJE** 100-240 V



**2CLDI103**

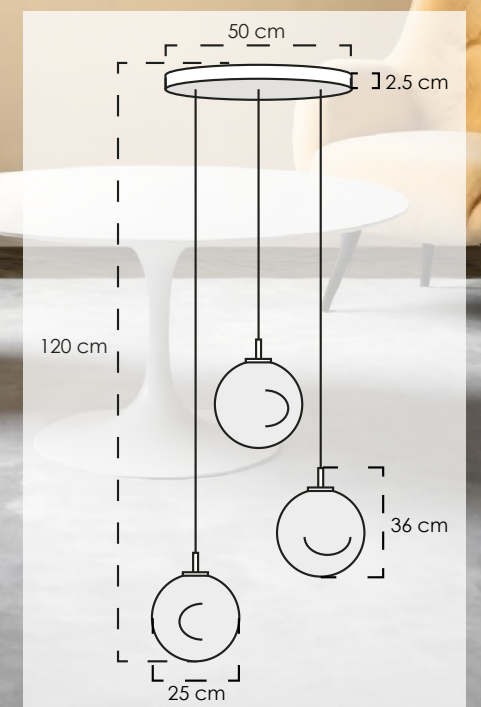
Base color negro  
Pantalla humo  
Cable negro



**2CLDI106**

Base color negro  
Pantalla mate  
Cable negro

- MATERIAL** Base metal  
Pantalla vidrio
- ALTURA** Mínimo 75 cm  
Máximo 168 cm
- FOCOS** E26
- POTENCIA** 12 W
- VOLTAJE** 100-240 V





### 2CLDI104

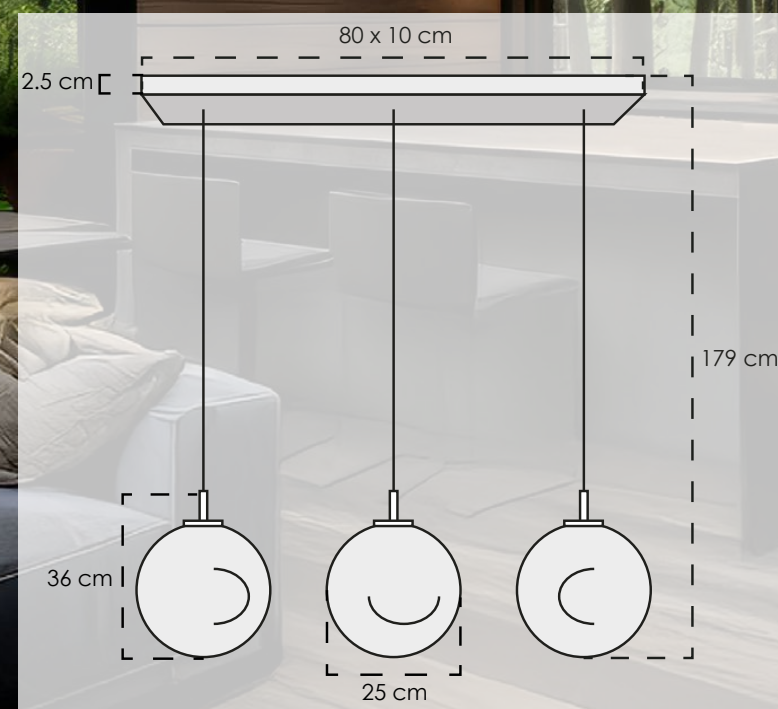
Base color dorado  
Pantalla ámbar  
Cable negro



### 2CLDI107

Base color dorado  
Pantalla humo  
Cable negro

- MATERIAL** Base metal  
Pantalla vidrio
- ALTURA** Mínimo 35 cm  
Máximo 179 cm
- FOCOS** E26
- POTENCIA** 12 W
- VOLTAJE** 100-240 V



### 2CLDI10

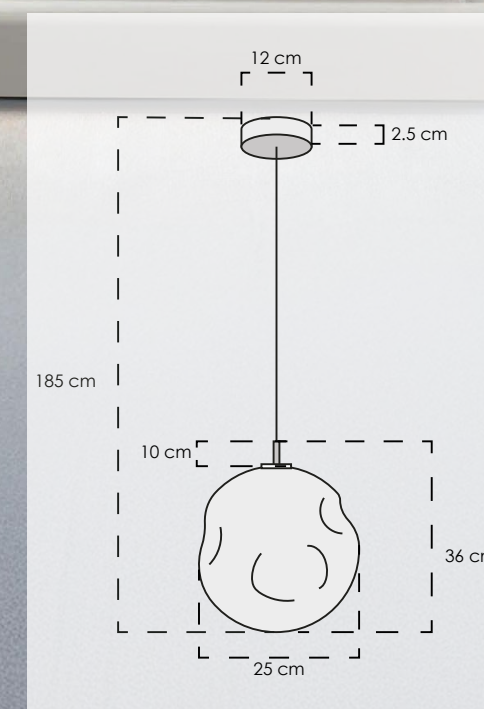
Base color dorado  
Pantalla ámbar  
Cable negro



### 2CLDI11

Base color dorado  
Pantalla humo  
Cable negro

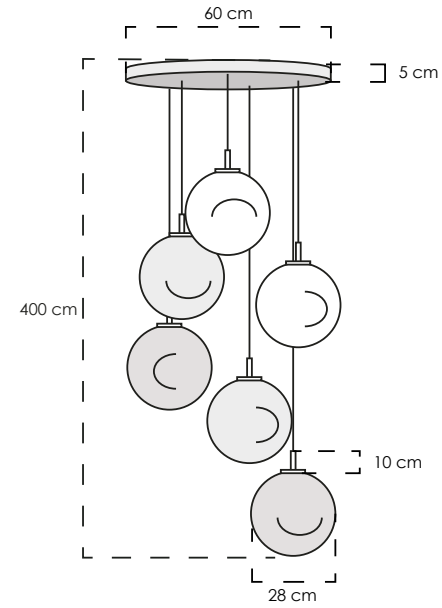
- MATERIAL** Base metal  
Pantalla vidrio
- ALTURA** Mínimo 40 cm  
Máximo 185 cm
- FOCOS** E26
- POTENCIA** 4 W
- VOLTAJE** 100-240 V





### 2CLDI125

Base color dorado  
Pantalla ámbar  
Cable claro

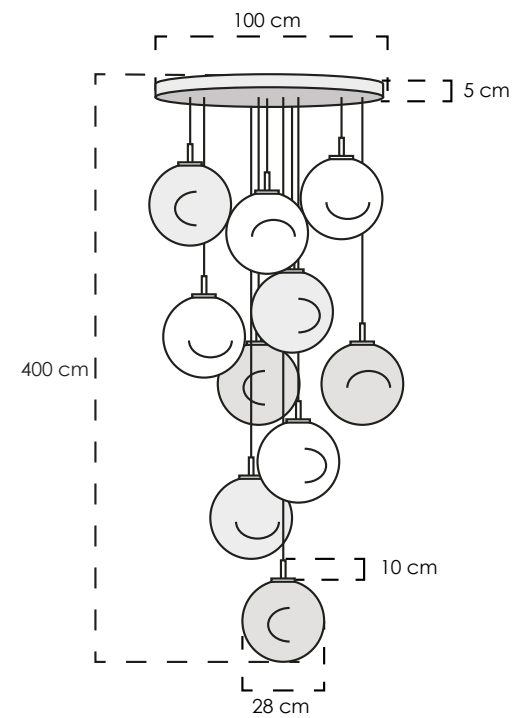


<b>MATERIAL</b>	Base metal Pantalla vidrio
<b>ALTURA</b>	Mínimo 120 cm Máximo 400 cm
<b>FOCOS</b>	E26
<b>POTENCIA</b>	24 W
<b>VOLTAJE</b>	100-240 V

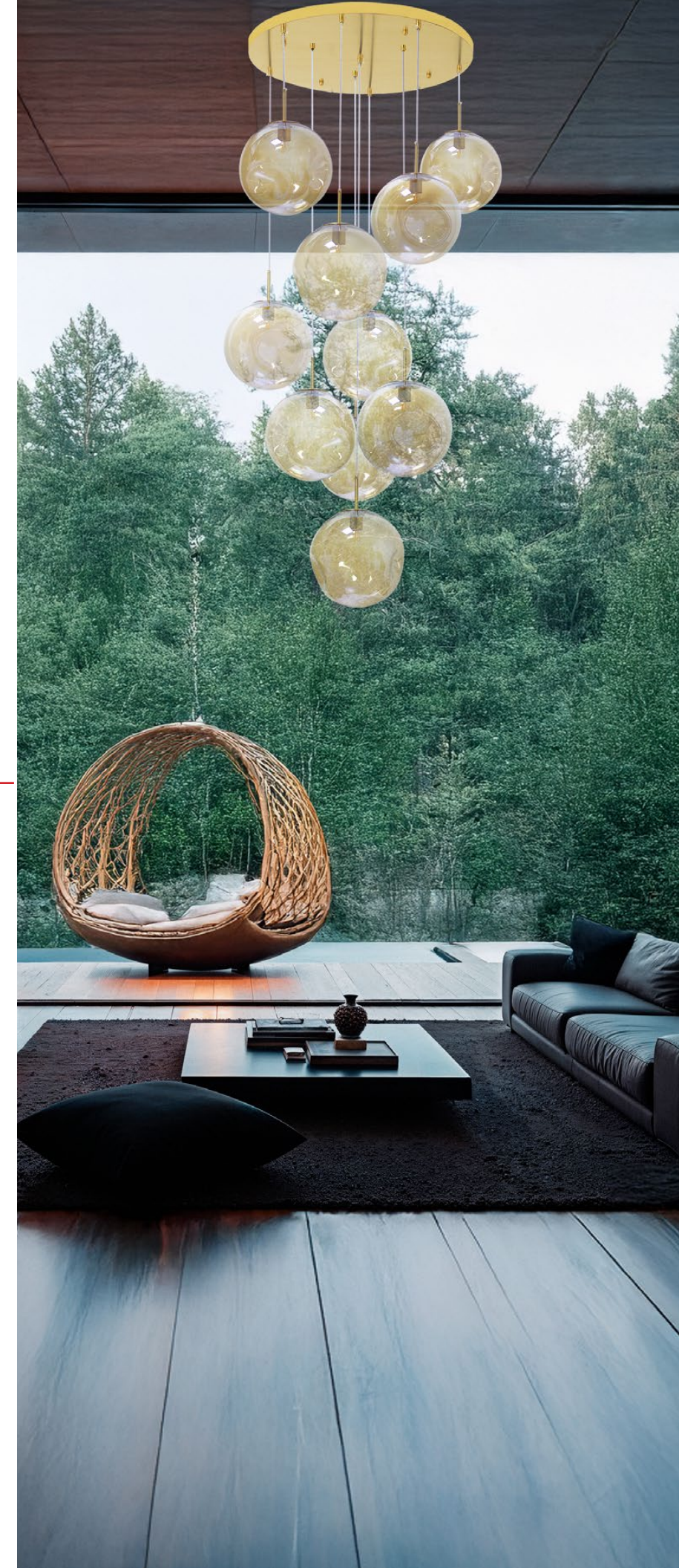


### 2CLDI126

Base color dorado  
Pantalla ámbar  
Cable claro



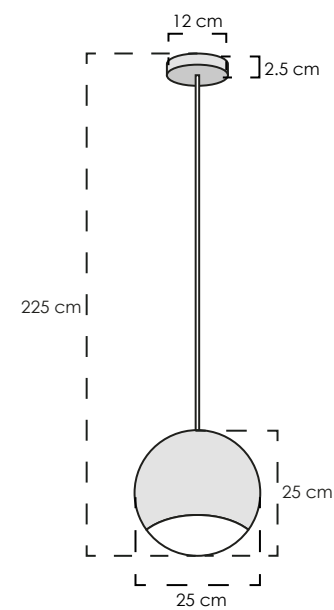
<b>MATERIAL</b>	Base metal Pantalla vidrio
<b>ALTURA</b>	Mínimo 160 cm Máximo 400 cm
<b>FOCOS</b>	E26
<b>POTENCIA</b>	40 W
<b>VOLTAJE</b>	100-240 V





### 2CLTP76

Base color cromo  
Pantalla cromo y clara  
Cable claro

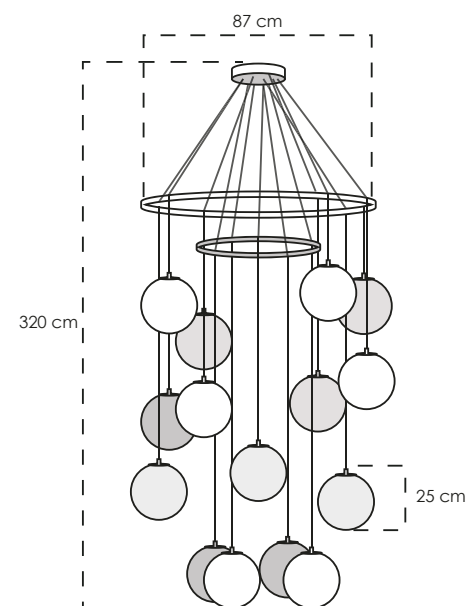


<b>MATERIAL</b>	Base metal Pantalla vidrio
<b>ALTURA</b>	Mínimo 28 cm Máximo 225 cm
<b>FOCOS</b>	E26
<b>POTENCIA</b>	4 W
<b>VOLTAJE</b>	100-240 V



### 2CTP24

Base color cromo  
Pantalla cromo y clara  
Cable claro



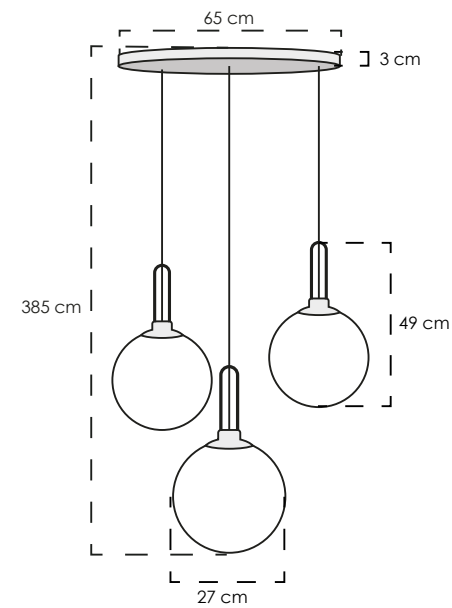
<b>MATERIAL</b>	Base metal Pantalla vidrio
<b>ALTURA</b>	Mínimo 150 cm Máximo 320 cm
<b>FOCOS</b>	E26
<b>POTENCIA</b>	64 W
<b>VOLTAJE</b>	100-240 V





### 2CLDI23

Base color dorado  
Pantalla ámbar  
Cable claro

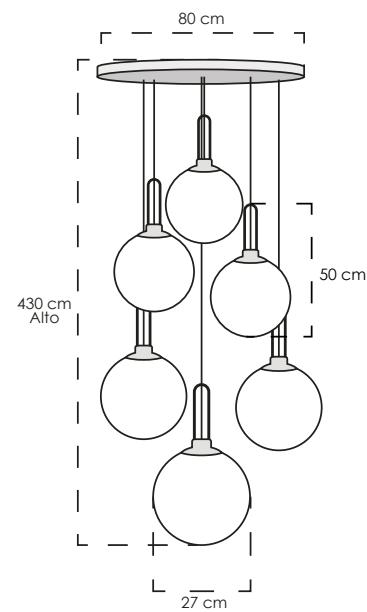


<b>MATERIAL</b>	Base metal Pantalla vidrio
<b>ALTURA</b>	Mínimo 75 cm Máximo 385 cm
<b>FOCOS</b>	GU10
<b>POTENCIA</b>	15 W
<b>VOLTAJE</b>	100-240 V



### 2CLDI38

Base color dorado  
Pantalla ámbar  
Cable claro

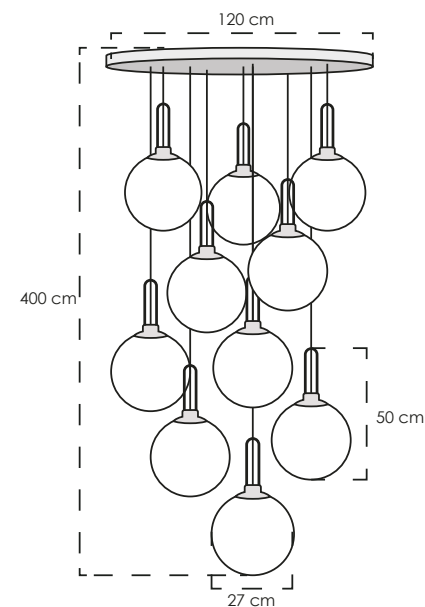


<b>MATERIAL</b>	Base metal Pantalla vidrio
<b>ALTURA</b>	Mínimo 100 cm Máximo 430 cm
<b>FOCOS</b>	GU10
<b>POTENCIA</b>	30 W
<b>VOLTAJE</b>	100-240 V



### 2CLDI39

Base color dorado  
Pantalla ámbar  
Cable claro



<b>MATERIAL</b>	Base metal Pantalla vidrio
<b>ALTURA</b>	Mínimo 150 cm Máximo 400 cm
<b>FOCOS</b>	GU10
<b>POTENCIA</b>	50 W
<b>VOLTAJE</b>	100-240 V





### 2CLDI20

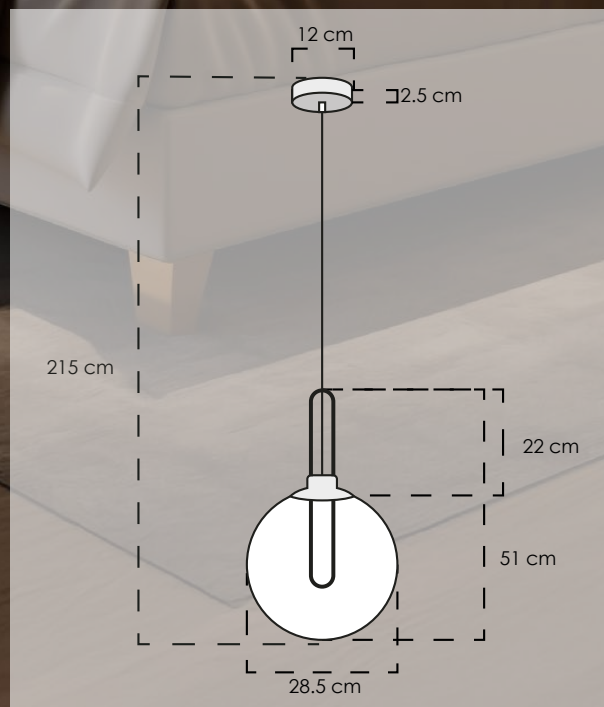
Base color dorado  
Pantalla ámbar  
Cable negro



### 2CLDI21

Base color cromo  
Pantalla humo  
Cable negro

- MATERIAL** Base metal  
Pantalla vidrio
- ALTURA** Mínimo 54 cm  
Máximo 215 cm
- FOCOS** GU10
- POTENCIA** 5 W
- VOLTAJE** 100-240 V



### 2CLDI24

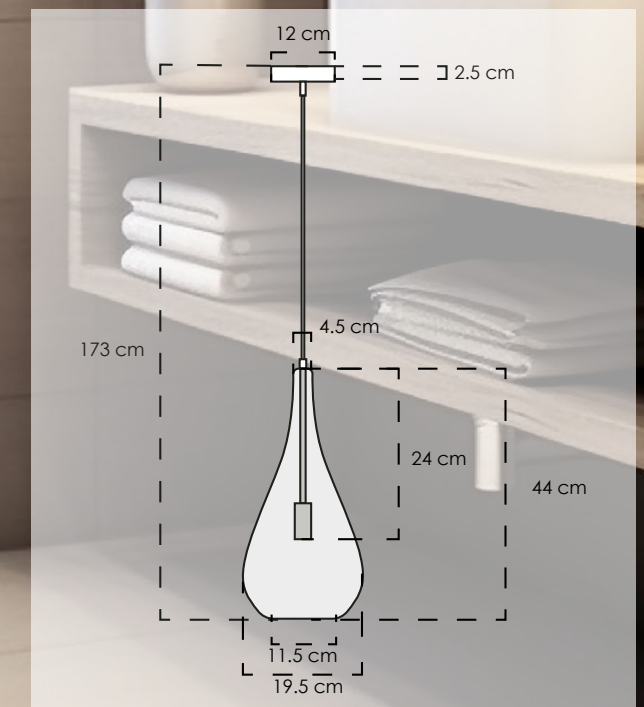
Base color cromo  
Pantalla humo  
Cable negro



### 2CLDI25

Base color dorado  
Pantalla ámbar  
Cable negro

- MATERIAL** Base metal  
Pantalla vidrio
- ALTURA** Mínimo 48 cm  
Máximo 173 cm
- FOCOS** E26
- POTENCIA** 4 W
- VOLTAJE** 100-240 V





### 2CLDI27

Base color cromo  
Pantalla humo  
Cable negro  
Cadena cromo

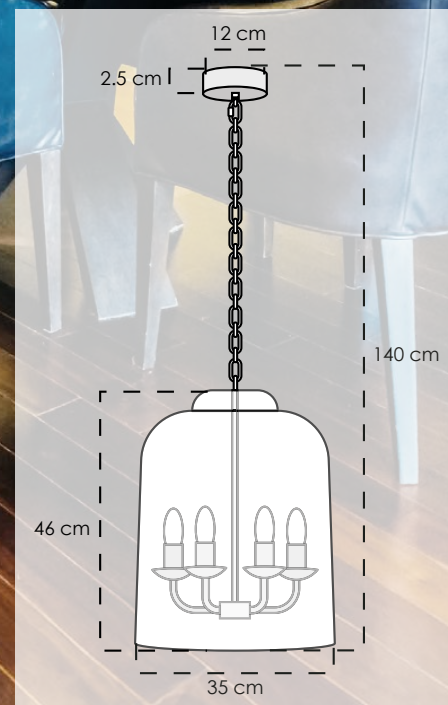
**MATERIAL** Base metal  
Pantalla vidrio

**ALTURA** Mínimo 50 cm  
Máximo 140 cm

**FOCOS** E14

**POTENCIA** 42 W

**VOLTAJE** 100-240 V



### 2CLZM55

Base color cromo  
Pantalla humo  
Cable claro



### 2CLZM56

Base color dorado  
Pantalla ámbar  
Cable negro

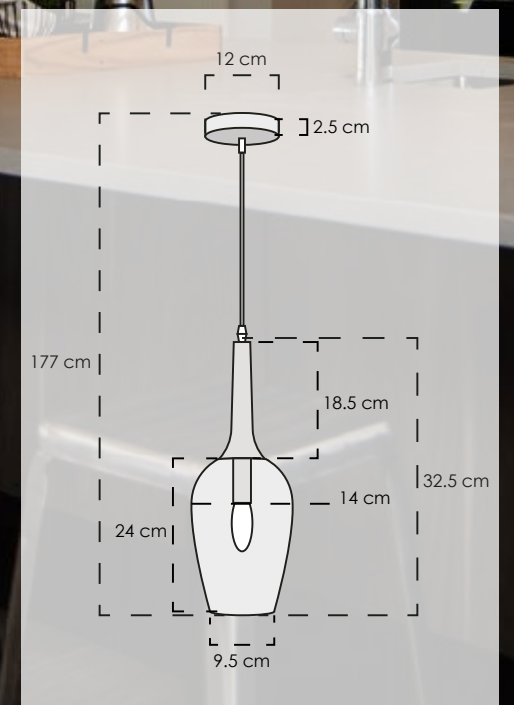
**MATERIAL** Base metal  
Pantalla vidrio

**ALTURA** Mínimo 36 cm  
Máximo 177 cm

**FOCOS** E14

**POTENCIA** 7 W

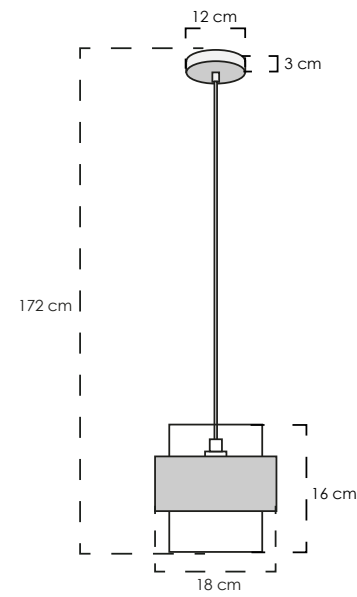
**VOLTAJE** 100-240 V





### 2CLZM96

Base color dorado  
Pantalla humo  
Cable negro

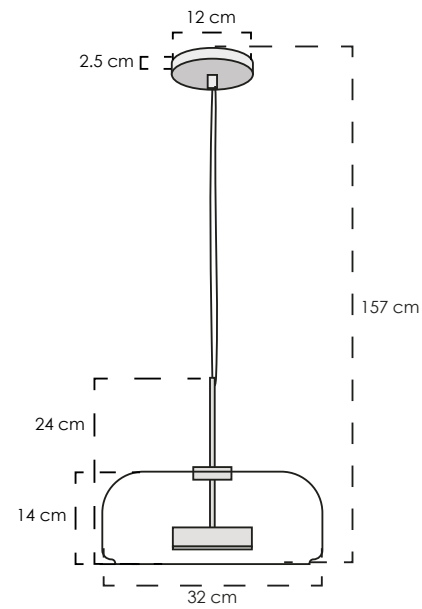


<b>MATERIAL</b>	Base metal Pantalla vidrio
<b>ALTURA</b>	Mínimo 20 cm Máximo 172 cm
<b>FOCOS</b>	E26
<b>POTENCIA</b>	5 W
<b>VOLTAJE</b>	100-240 V



### 2CLZM97

Base color dorado  
Pantalla humo  
Cable claro

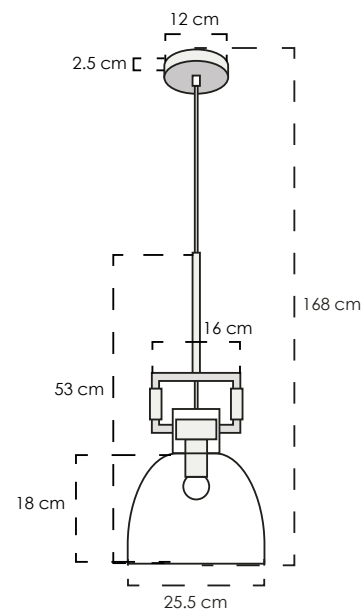


<b>MATERIAL</b>	Base metal Pantalla vidrio
<b>ALTURA</b>	Mínimo 29 cm Máximo 157 cm
<b>FOCOS</b>	Led integrado
<b>POTENCIA</b>	5 W
<b>VOLTAJE</b>	100-240 V



### 2CLZM98

Base color dorado  
Pantalla humo  
Cable negro



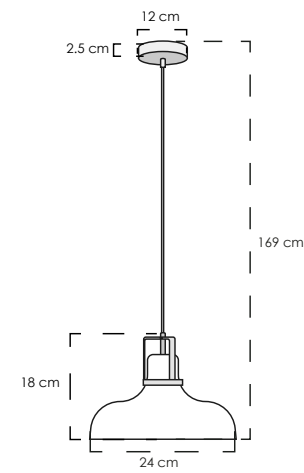
<b>MATERIAL</b>	Base metal Pantalla vidrio
<b>ALTURA</b>	Mínimo 55 cm Máximo 168 cm
<b>FOCOS</b>	E26
<b>POTENCIA</b>	5 W
<b>VOLTAJE</b>	100-240 V





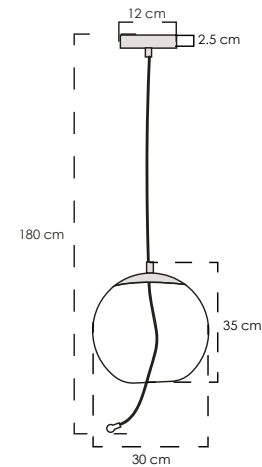
### 2CLZM92

Base color dorado  
Pantalla humo  
Cable negro



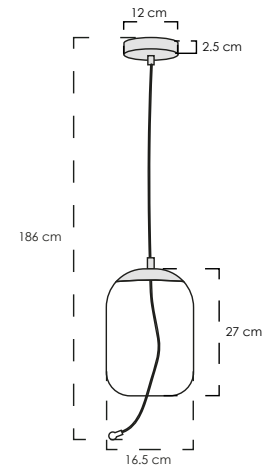
### 2CLZM93

Base color dorado  
Pantalla ámbar  
Cable café



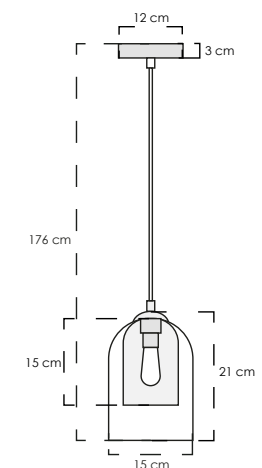
### 2CLZM94

Base color dorado  
Pantalla ámbar  
Cable café



### 2CLZM95

Base color negro  
Pantalla humo  
Cable negro



**MATERIAL** Base metal  
Pantalla vidrio

**ALTURA** Mínimo 21 cm  
Máximo 169 cm

**FOCOS** E26

**POTENCIA** 5 W

**VOLTAJE** 100-240 V

**MATERIAL** Base metal  
Pantalla vidrio

**ALTURA** Mínimo 40 cm  
Máximo 180 cm

**FOCOS** Led integrado

**POTENCIA** 5 W

**VOLTAJE** 100-240 V

**MATERIAL** Base metal  
Pantalla vidrio

**ALTURA** Mínimo 30 cm  
Máximo 186 cm

**FOCOS** Led integrado

**POTENCIA** 5 W

**VOLTAJE** 100-240 V

**MATERIAL** Base metal  
Pantalla vidrio

**ALTURA** Mínimo 25 cm  
Máximo 176 cm

**FOCOS** E26

**POTENCIA** 5 W

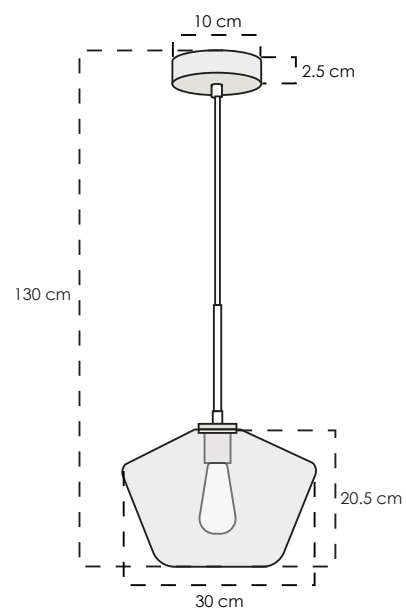
**VOLTAJE** 100-240 V





### 2CLDW05

Base color dorado  
Pantalla ámbar  
Cable dorado



**MATERIAL** Base metal  
Pantalla vidrio

**ALTURA** Mínimo 40 cm  
Máximo 130 cm

**FOCOS** E26

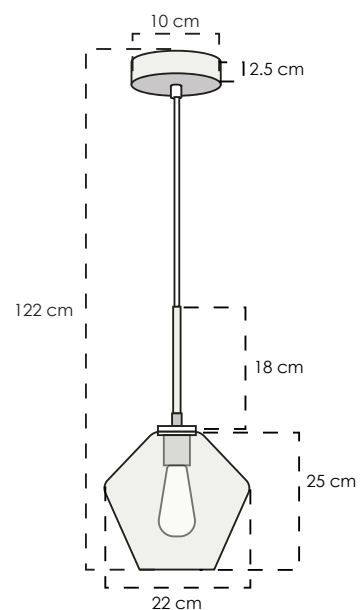
**POTENCIA** 4 W

**VOLTAJE** 100-240 V



### 2CLDW06

Base color dorado  
Pantalla ámbar  
Cable dorado



**MATERIAL** Base metal  
Pantalla vidrio

**ALTURA** Mínimo 45 cm  
Máximo 122 cm

**FOCOS** E26

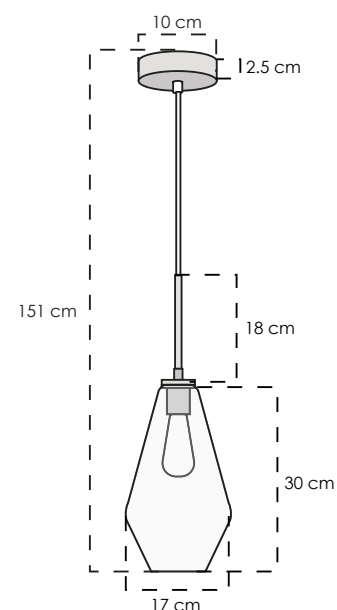
**POTENCIA** 4 W

**VOLTAJE** 100-240 V



### 2CLDW07

Base color dorado  
Pantalla ámbar  
Cable dorado



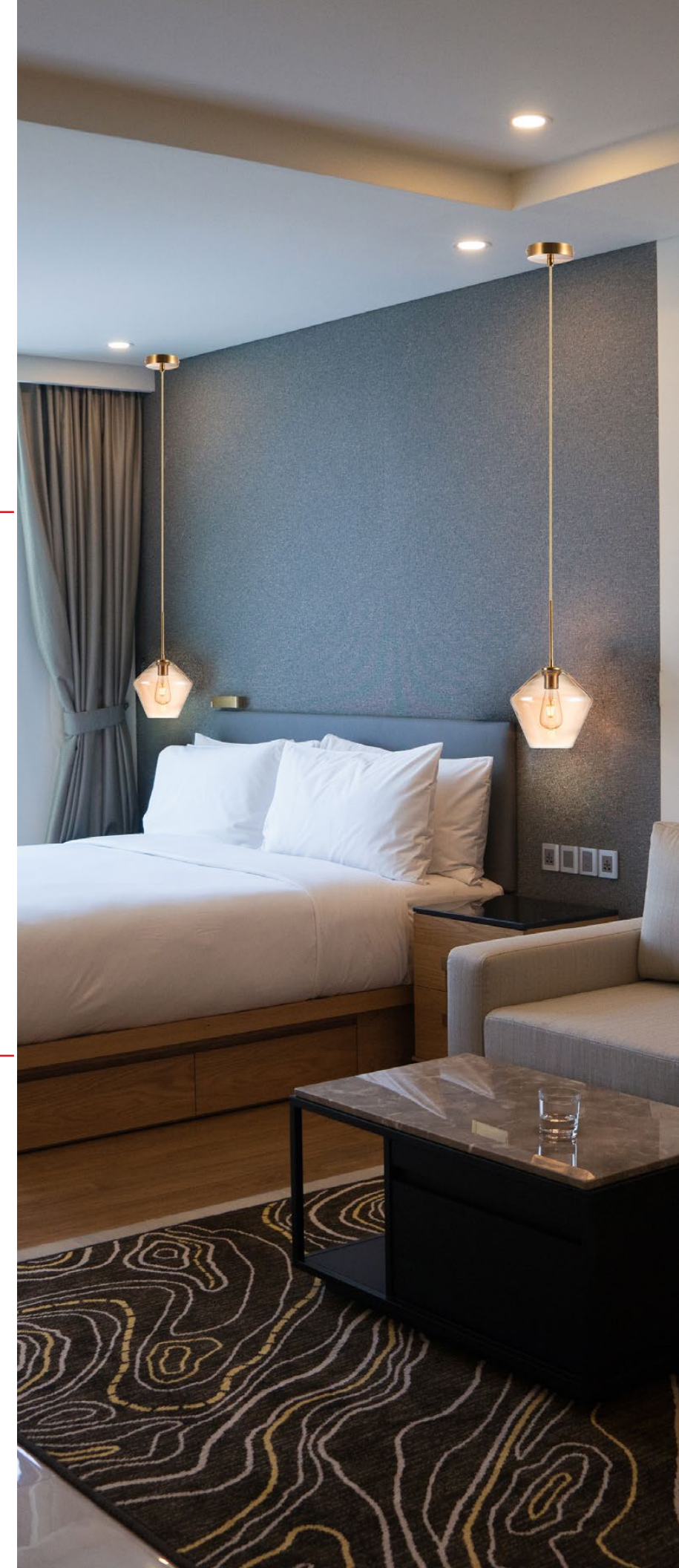
**MATERIAL** Base metal  
Pantalla vidrio

**ALTURA** Mínimo 51 cm  
Máximo 151 cm

**FOCOS** E26

**POTENCIA** 4 W

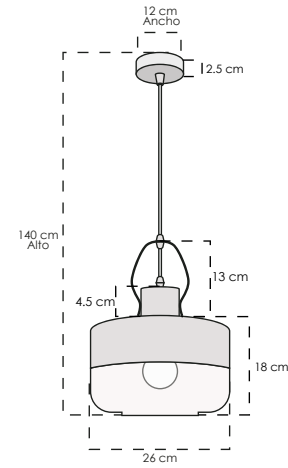
**VOLTAJE** 100-240 V





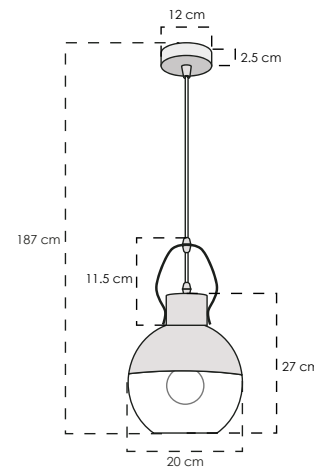
### 2CLDW08

Base color dorado y negro  
Pantalla ámbar  
Cable negro



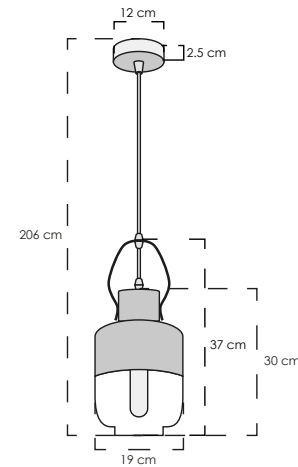
### 2CLDW09

Base color dorado y negro  
Pantalla ámbar  
Cable negro



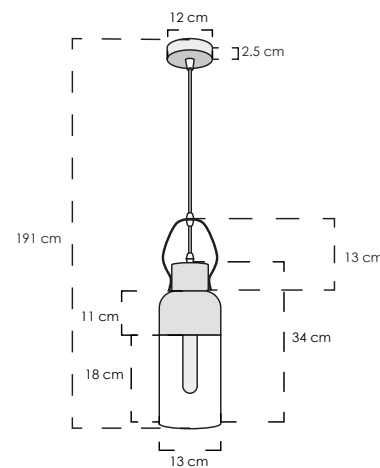
### 2CLDW10

Base color dorado y negro  
Pantalla ámbar  
Cable negro



### 2CLDW11

Base color dorado y negro  
Pantalla ámbar  
Cable negro



**MATERIAL** Base metal  
Pantalla vidrio

**ALTURA** Mínimo 35 cm  
Máximo 140 cm

**FOCOS** E26

**POTENCIA** 40 W

**VOLTAJE** 100-240 V

**MATERIAL** Base metal  
Pantalla vidrio

**ALTURA** Mínimo 40 cm  
Máximo 187 cm

**FOCOS** E26

**POTENCIA** 4 W

**VOLTAJE** 100-240 V

**MATERIAL** Base metal  
Pantalla vidrio

**ALTURA** Mínimo 40 cm  
Máximo 206 cm

**FOCOS** E26

**POTENCIA** 4 W

**VOLTAJE** 100-240 V

**MATERIAL** Base metal  
Pantalla vidrio

**ALTURA** Mínimo 45 cm  
Máximo 191 cm

**FOCOS** E26

**POTENCIA** 4 W

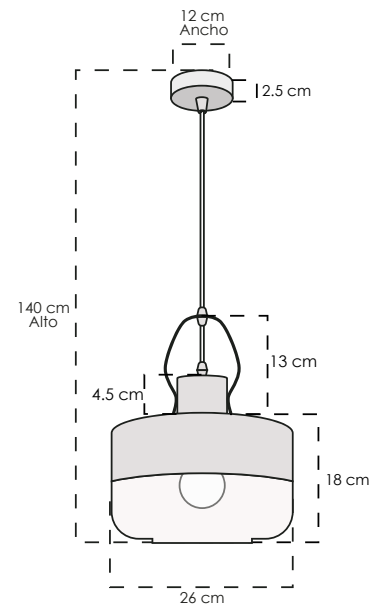
**VOLTAJE** 100-240 V





### 2CLDI90

Base color niquel satinado  
Pantalla clara  
Cable claro

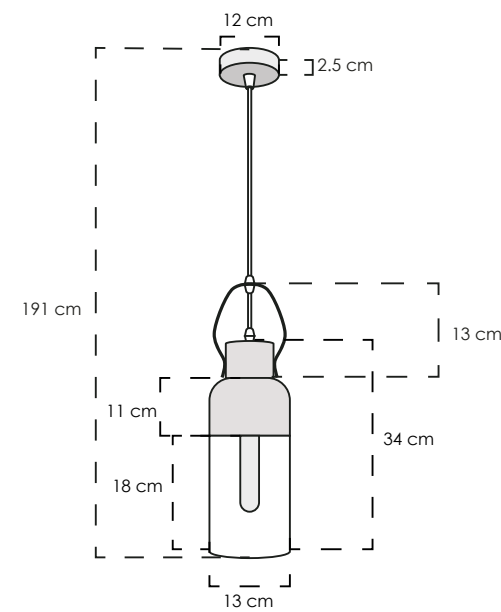


<b>MATERIAL</b>	Base metal Pantalla vidrio
<b>ALTURA</b>	Mínimo 35 cm Máximo 140 cm
<b>FOCOS</b>	E26
<b>POTENCIA</b>	40 W
<b>VOLTAJE</b>	100-240 V



### 2CLDW27

Base color niquel satinado  
Pantalla clara  
Cable claro

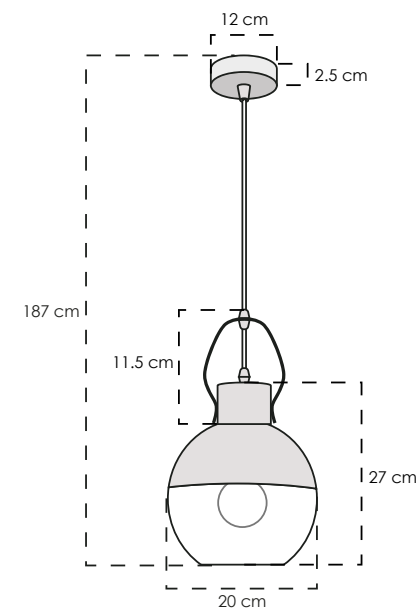


<b>MATERIAL</b>	Base metal Pantalla vidrio
<b>ALTURA</b>	Mínimo 45 cm Máximo 191 cm
<b>FOCOS</b>	E26
<b>POTENCIA</b>	4 W
<b>VOLTAJE</b>	100-240 V



### 2CLDW29

Base color niquel satinado  
Pantalla clara  
Cable claro



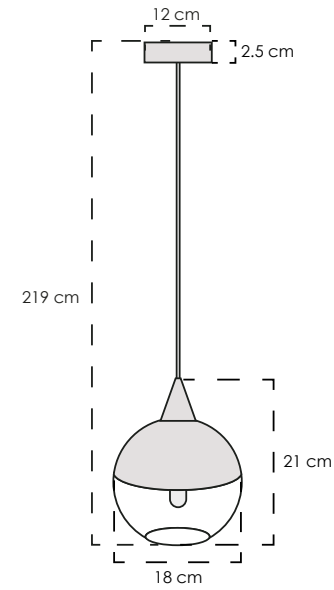
<b>MATERIAL</b>	Base metal Pantalla vidrio
<b>ALTURA</b>	Mínimo 40 cm Máximo 187 cm
<b>FOCOS</b>	E26
<b>POTENCIA</b>	4 W
<b>VOLTAJE</b>	100-240 V





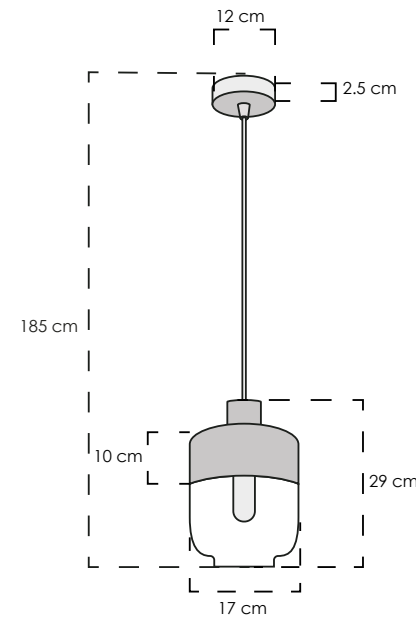
### 2CLTP334

Base color negro  
Pantalla ámbar  
Cable negro



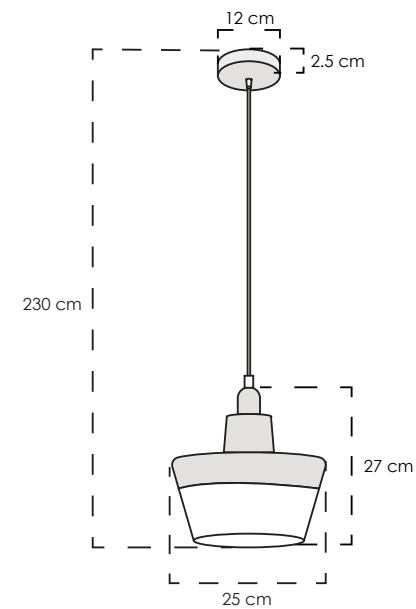
### 2CLTP380

Base color negro  
Pantalla ámbar  
Cable negro



### 2CLTP381

Base color negro  
Pantalla clara  
Cable negro



<b>MATERIAL</b>	Base metal Pantalla vidrio
<b>ALTURA</b>	Mínimo 25 cm Máximo 219 cm
<b>FOCOS</b>	E26
<b>POTENCIA</b>	4 W
<b>VOLTAJE</b>	100-240 V

<b>MATERIAL</b>	Base metal Pantalla vidrio
<b>ALTURA</b>	Mínimo 33 cm Máximo 185 cm
<b>FOCOS</b>	E26
<b>POTENCIA</b>	4 W
<b>VOLTAJE</b>	100-240 V

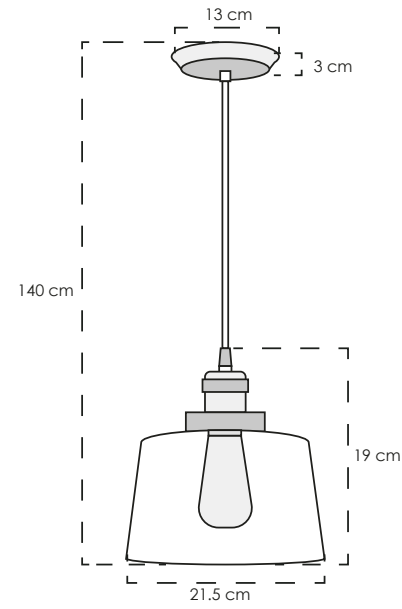
<b>MATERIAL</b>	Base metal Pantalla vidrio
<b>ALTURA</b>	Mínimo 43 cm Máximo 230 cm
<b>FOCOS</b>	E26
<b>POTENCIA</b>	4 W
<b>VOLTAJE</b>	100-240 V





### 2CLTP133

Base color dorado  
Pantalla clara  
Cable negro

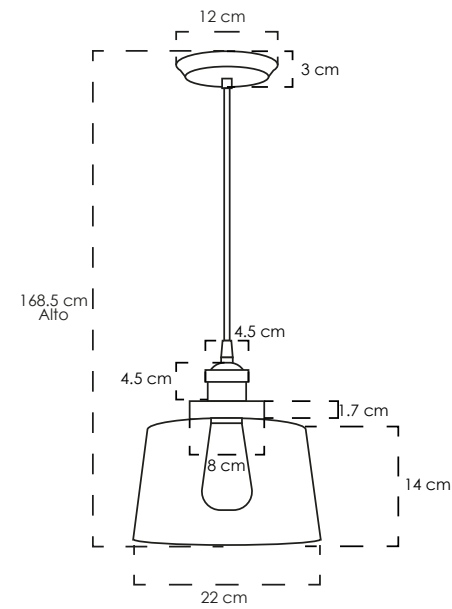


<b>MATERIAL</b>	Base metal Pantalla vidrio
<b>ALTURA</b>	Mínimo 25 cm Máximo 150 cm
<b>FOCOS</b>	E26
<b>POTENCIA</b>	4 W
<b>VOLTAJE</b>	100-240 V



### 2CLZM54

Base color cromo  
Pantalla humo  
Cable claro

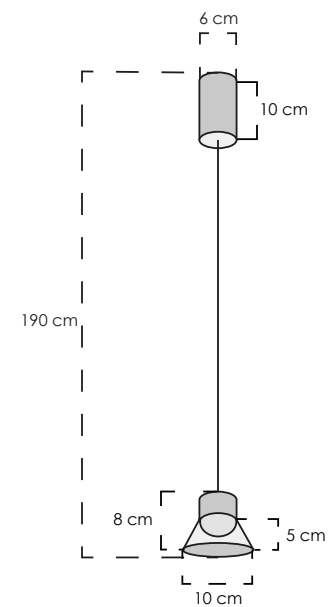


<b>MATERIAL</b>	Base metal Pantalla vidrio
<b>ALTURA</b>	Mínimo 25 cm Máximo 168.5 cm
<b>FOCOS</b>	E26
<b>POTENCIA</b>	4 W
<b>VOLTAJE</b>	100-240 V

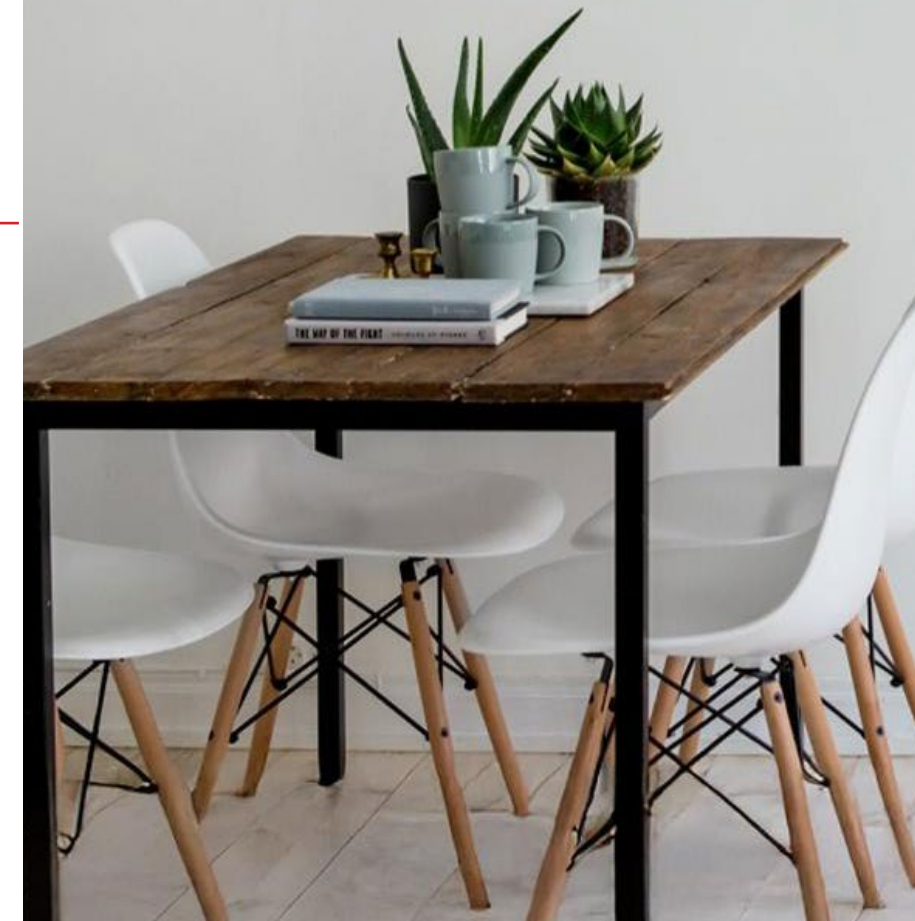


### 2CLAT89

Base color negro  
Pantalla humo  
Cable claro



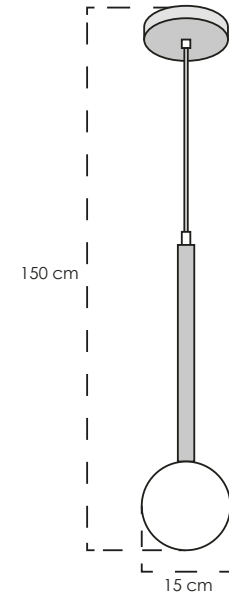
<b>MATERIAL</b>	Base metal Pantalla vidrio
<b>ALTURA</b>	Mínimo 20 cm Máximo 190 cm
<b>FOCOS</b>	Led integrado
<b>POTENCIA</b>	3 W
<b>VOLTAJE</b>	100-240 V





### 2CLZM68

Base color negro  
Pantalla clara  
Cable negro

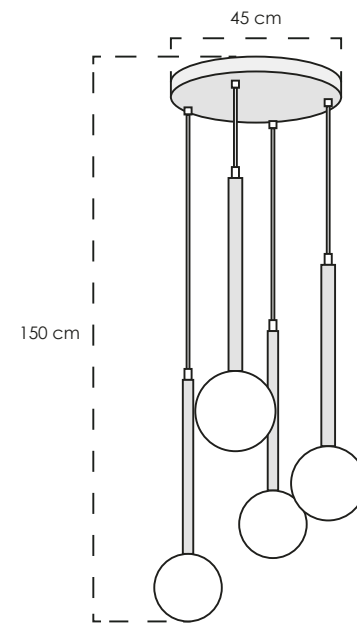


<b>MATERIAL</b>	Base metal Pantalla vidrio
<b>ALTURA</b>	Mínimo 60 cm Máximo 150 cm
<b>FOCOS</b>	G9
<b>POTENCIA</b>	3 W
<b>VOLTAJE</b>	100-240 V



### 2CLZM69

Base color negro  
Pantalla humo  
Cable negro



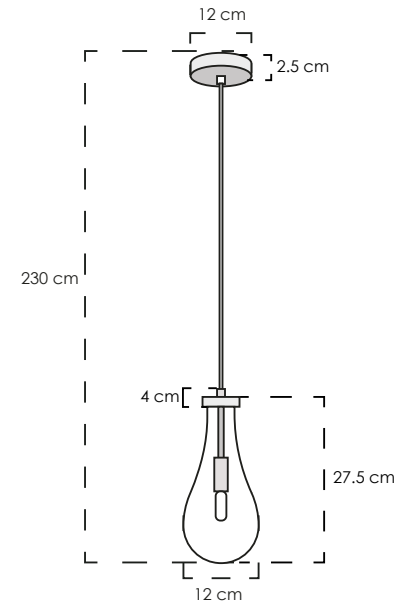
<b>MATERIAL</b>	Base metal Pantalla vidrio
<b>ALTURA</b>	Mínimo 60 cm Máximo 150 cm
<b>FOCOS</b>	G9
<b>POTENCIA</b>	12 W
<b>VOLTAJE</b>	100-240 V





### 2CLDI74

Base color níquel  
satinado  
Pantalla clara  
Cable negro

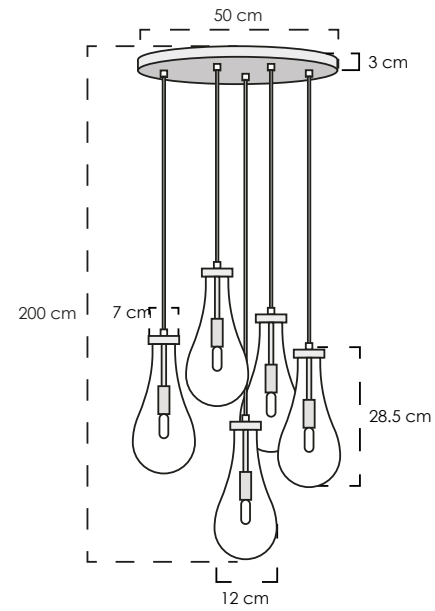


<b>MATERIAL</b>	Base metal Pantalla vidrio
<b>ALTURA</b>	Mínimo 31 cm Máximo 230 cm
<b>FOCOS</b>	E14
<b>POTENCIA</b>	5 W
<b>VOLTAJE</b>	100-240 V



### 2CLDI71

Base color dorado  
Pantalla clara  
Cable negro

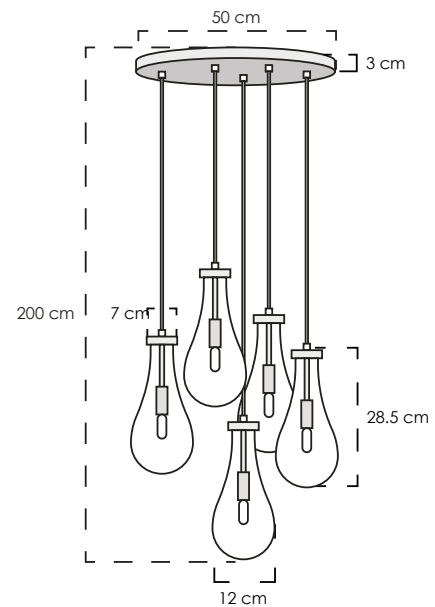


<b>MATERIAL</b>	Base metal Pantalla vidrio
<b>ALTURA</b>	Mínimo 31 cm Máximo 200 cm
<b>FOCOS</b>	E14
<b>POTENCIA</b>	25 W
<b>VOLTAJE</b>	100-240 V



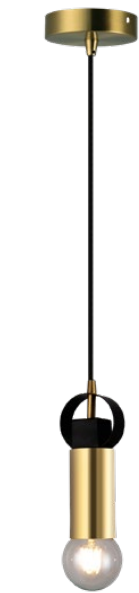
### 2CLDI72

Base color dorado  
Pantalla clara  
Cable negro



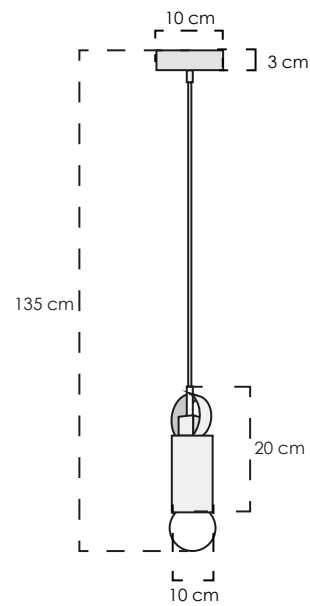
<b>MATERIAL</b>	Base metal Pantalla vidrio
<b>ALTURA</b>	Mínimo 31 cm Máximo 200 cm
<b>FOCOS</b>	E14
<b>POTENCIA</b>	25 W
<b>VOLTAJE</b>	100-240 V



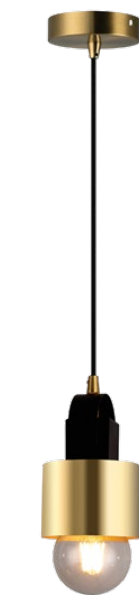


### 2CLDW15

Base color dorado y negro  
Cable negro

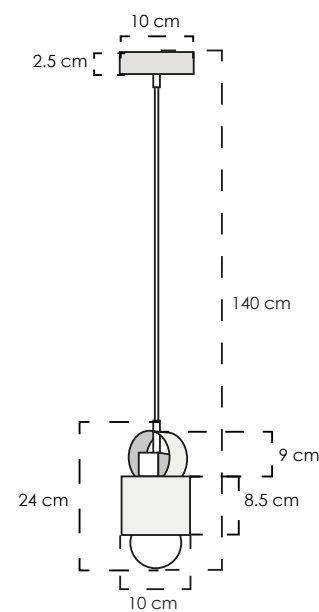


<b>MATERIAL</b>	Base metal
<b>ALTURA</b>	Mínimo 25 cm Máximo 135 cm
<b>FOCOS</b>	E26
<b>POTENCIA</b>	5 W
<b>VOLTAJE</b>	100-240 V



### 2CLDW16

Base color dorado y negro  
Cable negro

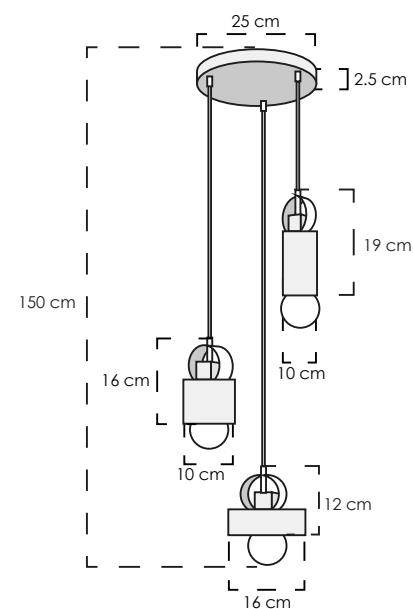


<b>MATERIAL</b>	Base metal
<b>ALTURA</b>	Mínimo 21 cm Máximo 140 cm
<b>FOCOS</b>	E26
<b>POTENCIA</b>	5 W
<b>VOLTAJE</b>	100-240 V



### 2CLDW18

Base color dorado y negro  
Cable negro



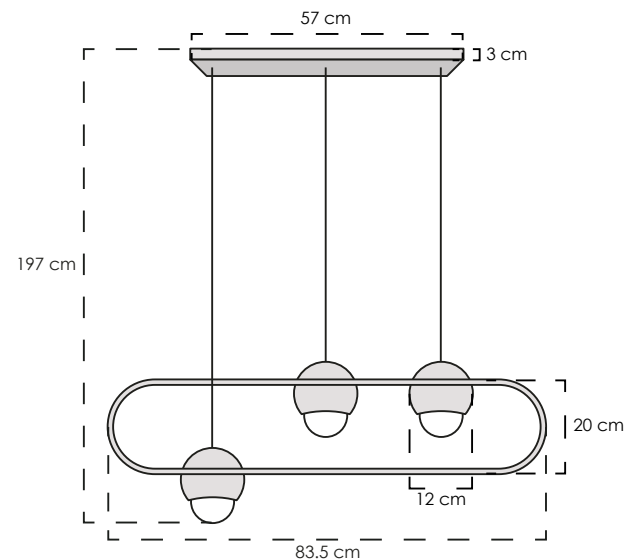
<b>MATERIAL</b>	Base metal
<b>ALTURA</b>	Mínimo 25 cm Máximo 150 cm
<b>FOCOS</b>	E26
<b>POTENCIA</b>	15 W
<b>VOLTAJE</b>	100-240 V





### 2CLTP621

Base color negro  
Pantalla dorada  
Cable negro

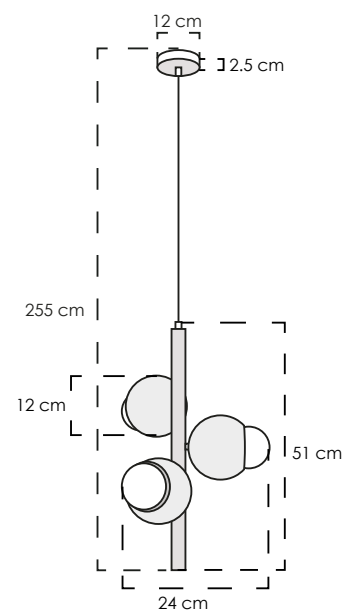


<b>MATERIAL</b>	Base metal Pantalla metal
<b>ALTURA</b>	Mínimo 30 cm Máximo 197 cm
<b>FOCOS</b>	E26
<b>POTENCIA</b>	12 W
<b>VOLTAJE</b>	100-240 V



### 2CLTP622

Base color negro  
Pantalla dorada  
Cable negro

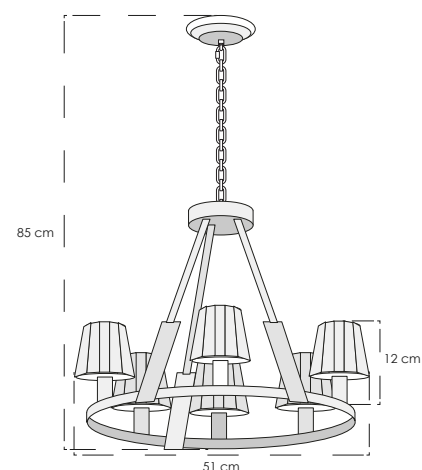


<b>MATERIAL</b>	Base metal Pantalla metal
<b>ALTURA</b>	Mínimo 55 cm Máximo 255 cm
<b>FOCOS</b>	E26
<b>POTENCIA</b>	12 W
<b>VOLTAJE</b>	100-240 V

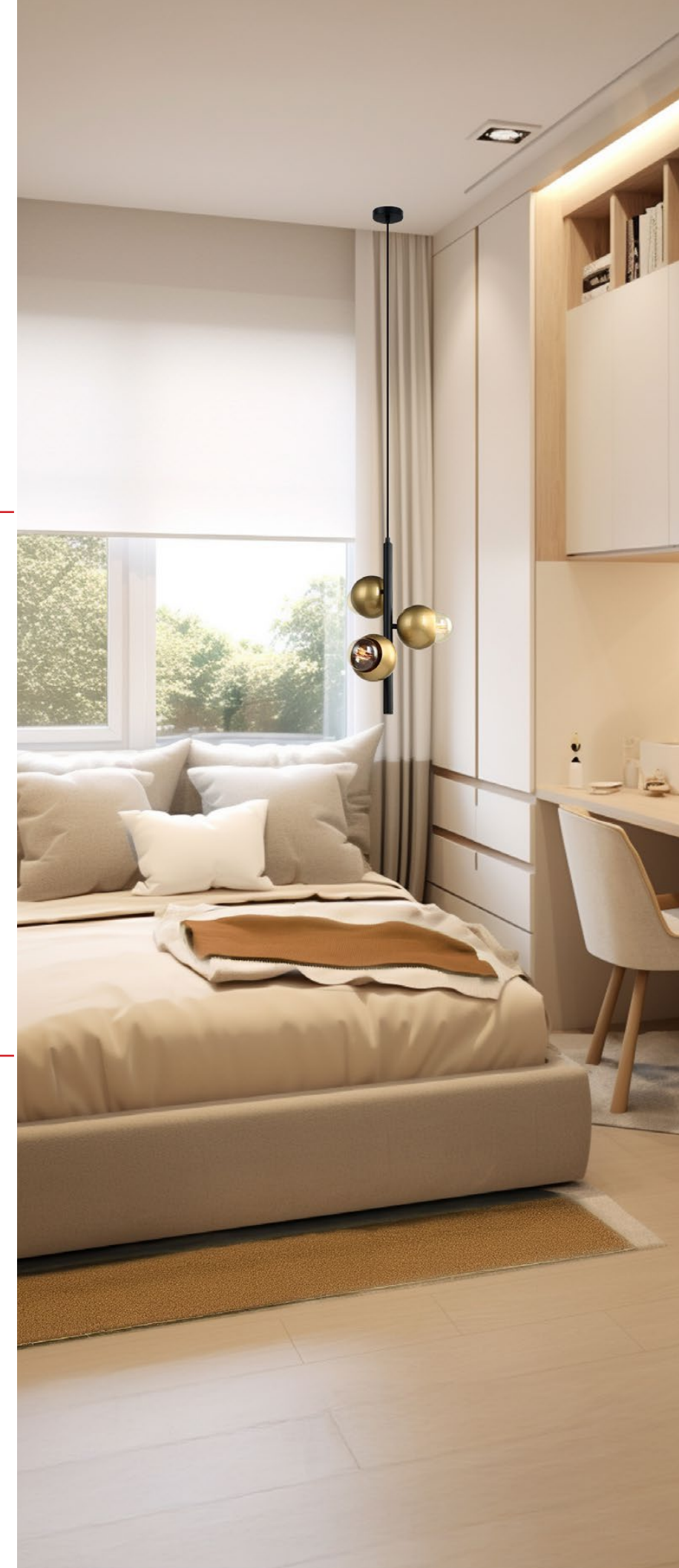


### 2CLWL14

Base color dorado  
Pantalla clara  
Cable claro  
Cadena dorada



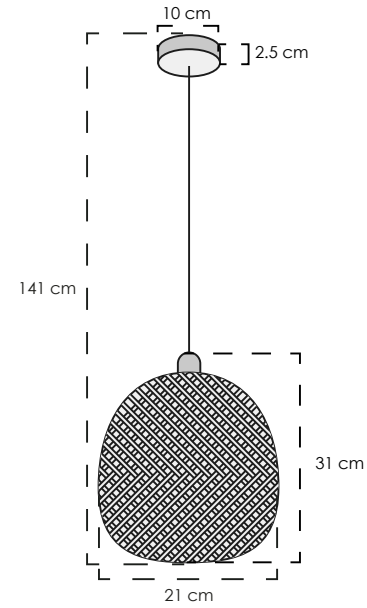
<b>MATERIAL</b>	Base metal Pantalla cristal
<b>ALTURA</b>	Mínimo 45 cm Máximo 85 cm
<b>FOCOS</b>	E14
<b>POTENCIA</b>	40 W
<b>VOLTAJE</b>	100-240 V





### 2CLTP722

Base color negro  
Pantalla natural y negro  
Cable negro

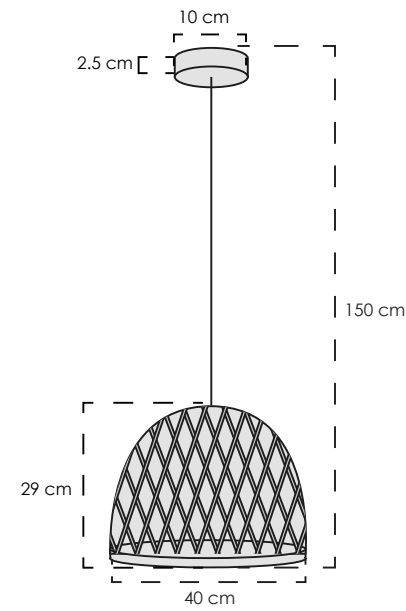


<b>MATERIAL</b>	Base metal Pantalla bambú
<b>ALTURA</b>	Mínimo 35 cm Máximo 141 cm
<b>FOCOS</b>	E26
<b>POTENCIA</b>	60 W
<b>VOLTAJE</b>	100-240 V



### 2CLTP723

Base color negro  
Pantalla natural y negro  
Cable negro



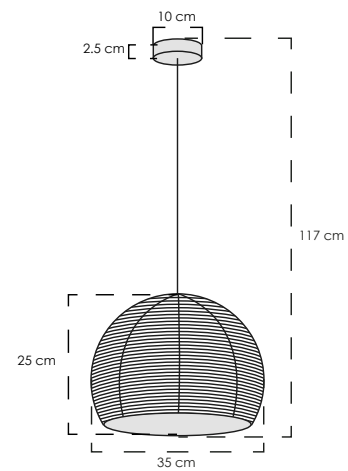
<b>MATERIAL</b>	Base metal Pantalla bambú
<b>ALTURA</b>	Mínimo 33 cm Máximo 150 cm
<b>FOCOS</b>	E26
<b>POTENCIA</b>	60 W
<b>VOLTAJE</b>	100-240 V





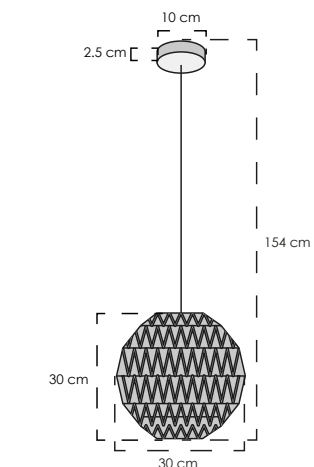
### 2CLTP719

Base color negro  
Pantalla natural  
Cable negro



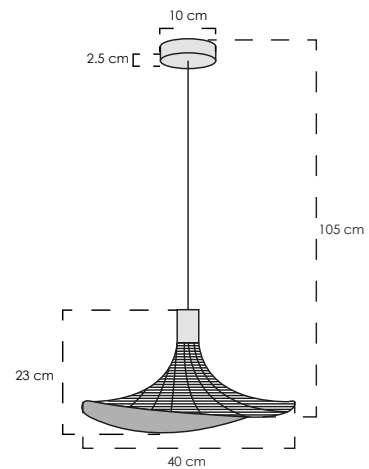
### 2CLTP720

Base color negro  
Pantalla natural  
Cable negro



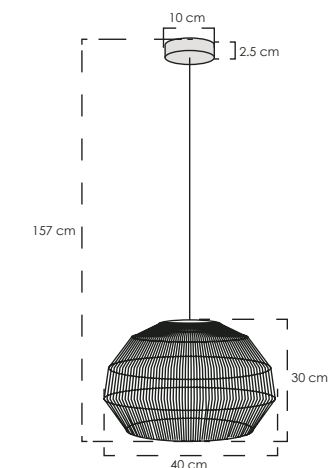
### 2CLTP725

Base color negro  
Pantalla natural  
Cable negro



### 2CLTP717

Base color negro  
Pantalla natural  
Cable negro



**MATERIAL** Base metal  
Pantalla hilo  
prensado

**ALTURA** Mínimo 30 cm  
Máximo 117 cm

**FOCOS** E26

**POTENCIA** 60 W

**VOLTAJE** 100-240 V

**MATERIAL** Base metal  
Pantalla hilo  
prensado

**ALTURA** Mínimo 30 cm  
Máximo 154 cm

**FOCOS** E26

**POTENCIA** 60 W

**VOLTAJE** 100-240 V

**MATERIAL** Base metal  
Pantalla hilo  
prensado

**ALTURA** Mínimo 23 cm  
Máximo 105 cm

**FOCOS** E26

**POTENCIA** 60 W

**VOLTAJE** 100-240 V

**MATERIAL** Base metal  
Pantalla hilo  
prensado

**ALTURA** Mínimo 35 cm  
Máximo 157 cm

**FOCOS** E26

**POTENCIA** 60 W

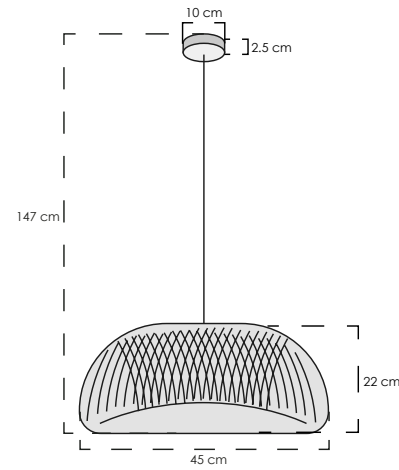
**VOLTAJE** 100-240 V





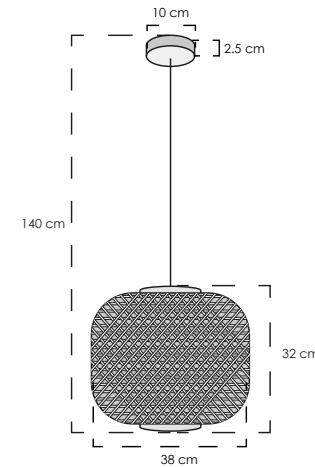
### 2CLTP724

Base color negro  
Pantalla natural  
Cable negro



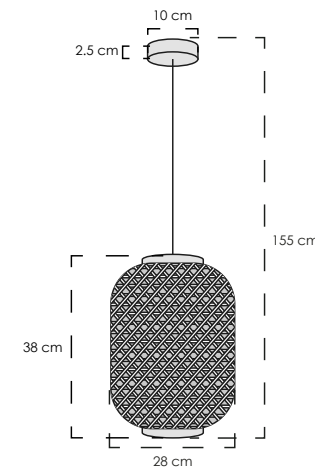
### 2CLTP726

Base color negro  
Pantalla natural  
Cable negro



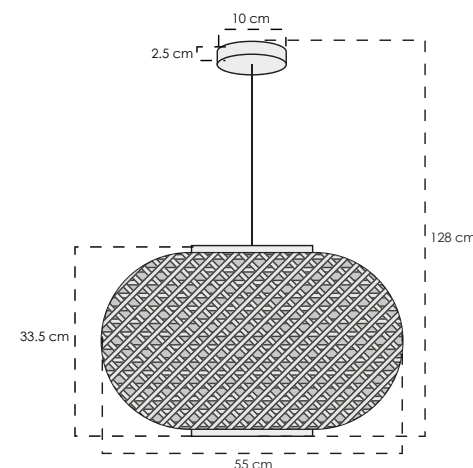
### 2CLTP727

Base color negro  
Pantalla natural  
Cable negro



### 2CLTP728

Base color negro  
Pantalla natural  
Cable negro



**MATERIAL** Base metal  
Pantalla bambú

**ALTURA** Mínimo 25 cm  
Máximo 147 cm

**FOCOS** E26

**POTENCIA** 60 W

**VOLTAJE** 100-240 V

**MATERIAL** Base metal  
Pantalla bambú

**ALTURA** Mínimo 35 cm  
Máximo 140 cm

**FOCOS** E26

**POTENCIA** 60 W

**VOLTAJE** 100-240 V

**MATERIAL** Base metal  
Pantalla bambú

**ALTURA** Mínimo 42 cm  
Máximo 155 cm

**FOCOS** E26

**POTENCIA** 60 W

**VOLTAJE** 100-240 V

**MATERIAL** Base metal  
Pantalla bambú

**ALTURA** Mínimo 36 cm  
Máximo 128 cm

**FOCOS** E26

**POTENCIA** 60 W

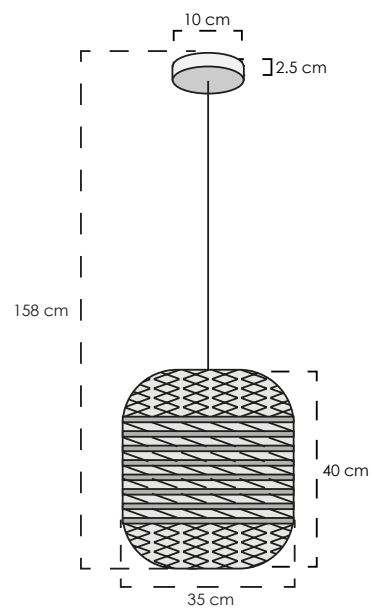
**VOLTAJE** 100-240 V





### 2CLTP721

Base color negro  
Pantalla natural  
Cable negro



**MATERIAL** Base metal  
Pantalla mimbre

**ALTURA** Mínimo 43 cm  
Máximo 158 cm

**FOCOS** E26

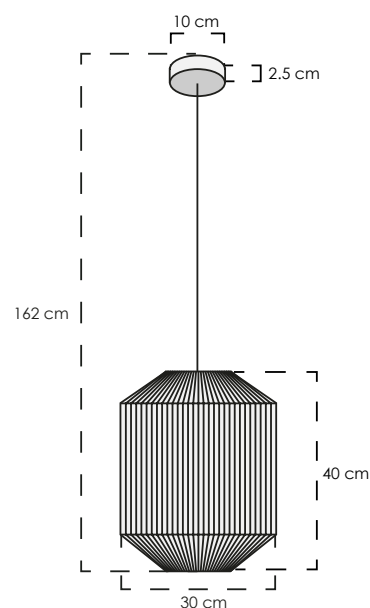
**POTENCIA** 60 W

**VOLTAJE** 100-240 V



### 2CLTP746

Base color negro  
Pantalla natural  
Cable negro



**MATERIAL** Base metal  
Pantalla fibra natural

**ALTURA** Mínimo 43 cm  
Máximo 162 cm

**FOCOS** E26

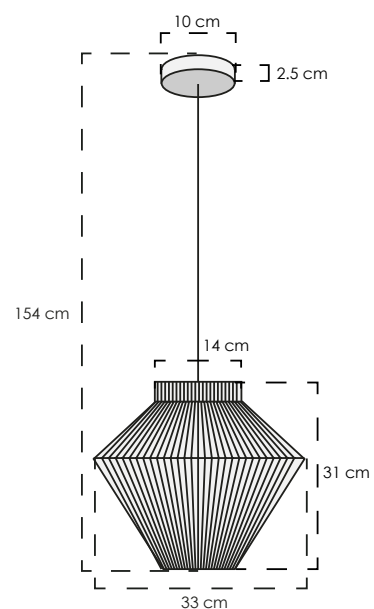
**POTENCIA** 60 W

**VOLTAJE** 100-240 V



### 2CLTP747

Base color negro  
Pantalla natural  
Cable negro



**MATERIAL** Base metal  
Pantalla fibra natural

**ALTURA** Mínimo 35 cm  
Máximo 154 cm

**FOCOS** E26

**POTENCIA** 60 W

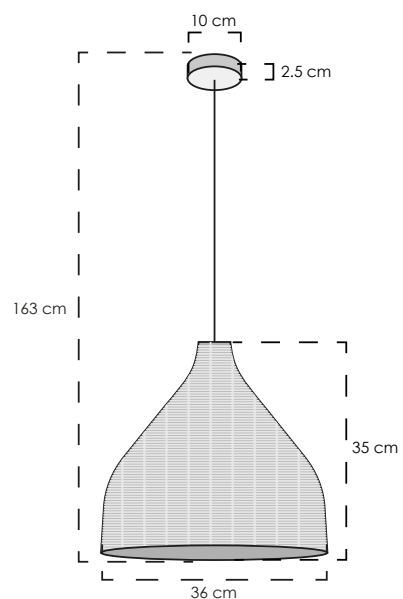
**VOLTAJE** 100-240 V





### 2CLTP712

Base color negro  
Pantalla natural  
Cable negro



**MATERIAL** Base metal  
Pantalla ratán

**ALTURA** Mínimo 38 cm  
Máximo 163 cm

**FOCOS** E26

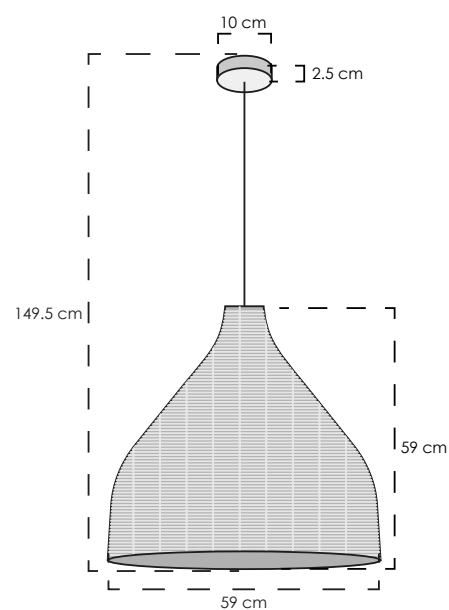
**POTENCIA** 60 W

**VOLTAJE** 100-240 V



### 2CLTP713

Base color negro  
Pantalla natural  
Cable negro



**MATERIAL** Base metal  
Pantalla ratán

**ALTURA** Mínimo 62 cm  
Máximo 149.5 cm

**FOCOS** E26

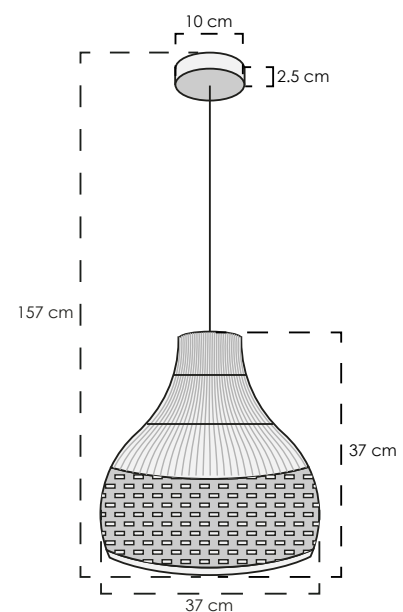
**POTENCIA** 60 W

**VOLTAJE** 100-240 V



### 2CLTP718

Base color negro  
Pantalla natural y gris  
Cable negro



**MATERIAL** Base metal  
Pantalla ratán

**ALTURA** Mínimo 40 cm  
Máximo 157 cm

**FOCOS** E26

**POTENCIA** 60 W

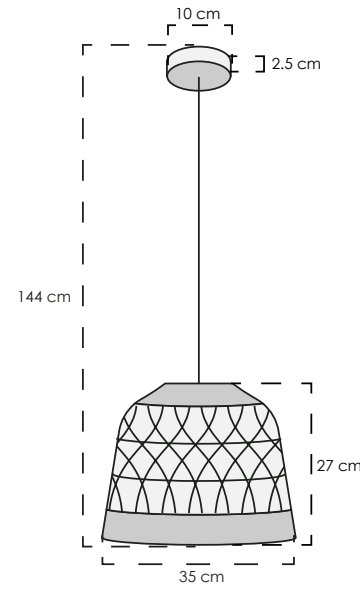
**VOLTAJE** 100-240 V





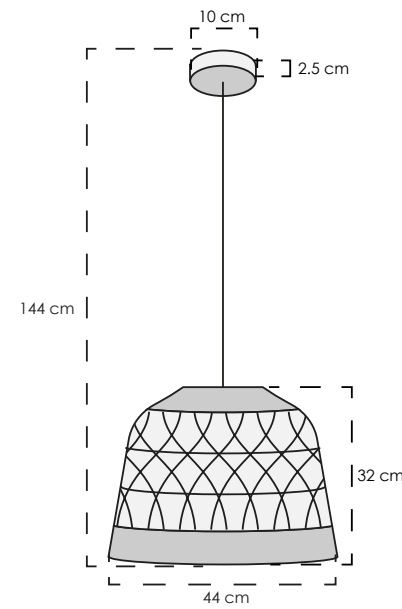
### 2CLTP714

Base color negro  
Pantalla natural  
Cable negro



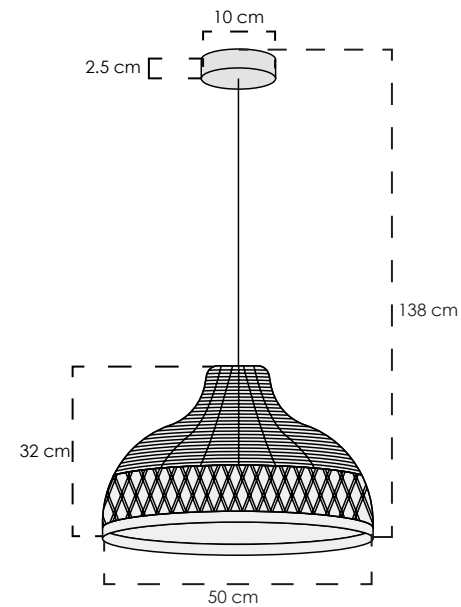
### 2CLTP715

Base color negro  
Pantalla natural  
Cable negro



### 2CLTP716

Base color negro  
Pantalla natural  
Cable negro



<b>MATERIAL</b>	Base metal Pantalla ratán
<b>ALTURA</b>	Mínimo 30 cm Máximo 144 cm
<b>FOCOS</b>	E26
<b>POTENCIA</b>	60 W
<b>VOLTAJE</b>	100-240 V

<b>MATERIAL</b>	Base metal Pantalla ratán
<b>ALTURA</b>	Mínimo 35 cm Máximo 144 cm
<b>FOCOS</b>	E26
<b>POTENCIA</b>	60 W
<b>VOLTAJE</b>	100-240 V

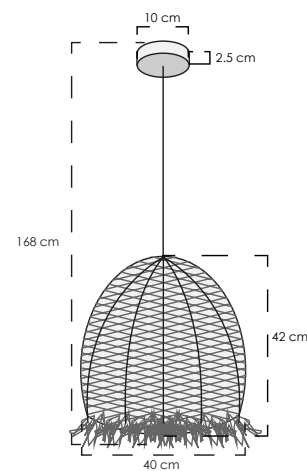
<b>MATERIAL</b>	Base metal Pantalla ratán
<b>ALTURA</b>	Mínimo 35 cm Máximo 138 cm
<b>FOCOS</b>	E26
<b>POTENCIA</b>	60 W
<b>VOLTAJE</b>	100-240 V





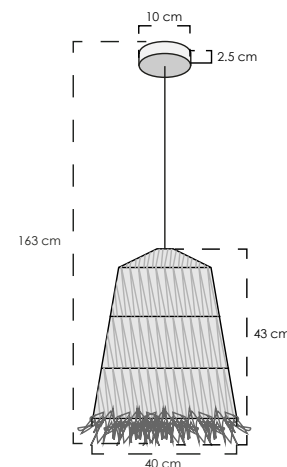
### 2CLTP742

Base color negro  
Pantalla natural  
Cable negro



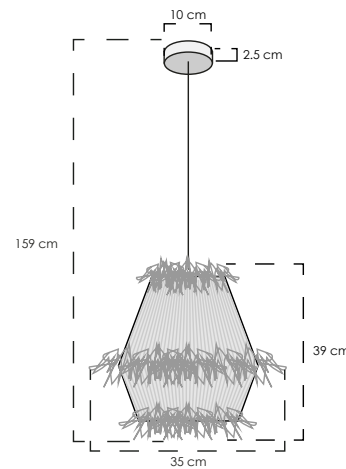
### 2CLTP743

Base color negro  
Pantalla natural  
Cable negro



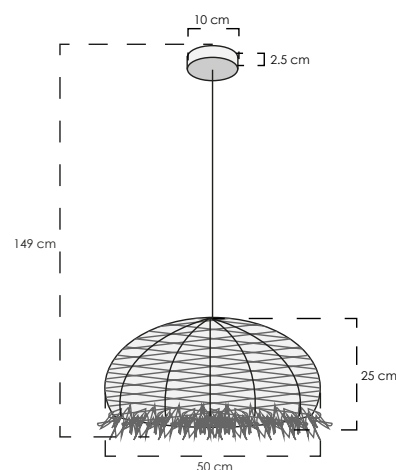
### 2CLTP744

Base color negro  
Pantalla natural  
Cable negro



### 2CLTP745

Base color negro  
Pantalla natural  
Cable negro



**MATERIAL** Base metal  
Pantalla fibra natural

**ALTURA** Mínimo 45 cm  
Máximo 168 cm

**FOCOS** E26

**POTENCIA** 60 W

**VOLTAJE** 100-240 V

**MATERIAL** Base metal  
Pantalla fibra natural

**ALTURA** Mínimo 46 cm  
Máximo 163 cm

**FOCOS** E26

**POTENCIA** 60 W

**VOLTAJE** 100-240 V

**MATERIAL** Base metal  
Pantalla fibra natural

**ALTURA** Mínimo 42 cm  
Máximo 159 cm

**FOCOS** E26

**POTENCIA** 60 W

**VOLTAJE** 100-240 V

**MATERIAL** Base metal  
Pantalla fibra natural

**ALTURA** Mínimo 28 cm  
Máximo 149 cm

**FOCOS** E26

**POTENCIA** 60 W

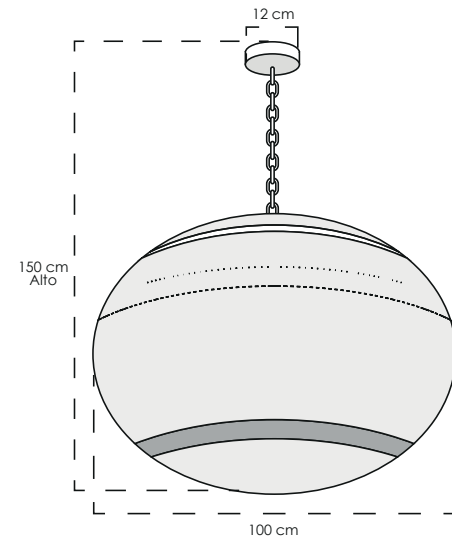
**VOLTAJE** 100-240 V





### 2CLDI132

Base color negro  
Pantalla café  
Cable negro  
Cadena negra

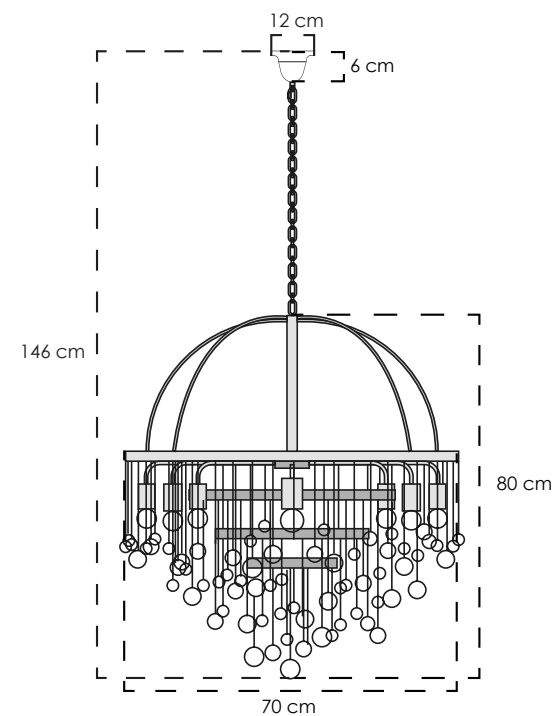


<b>MATERIAL</b>	Base metal Pantalla ratán
<b>ALTURA</b>	Mínimo 35 cm Máximo 200 cm
<b>FOCOS</b>	E26
<b>POTENCIA</b>	4 W
<b>VOLTAJE</b>	100-240 V



### 2CLDI133

Base color negro  
Pantalla clara  
Cable negro  
Cadena negra



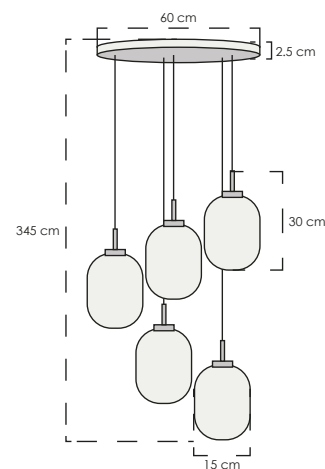
<b>MATERIAL</b>	Base metal Pantalla vidrio
<b>ALTURA</b>	Mínimo 90 cm Máximo 146 cm
<b>FOCOS</b>	E26
<b>POTENCIA</b>	48 W
<b>VOLTAJE</b>	100-240 V





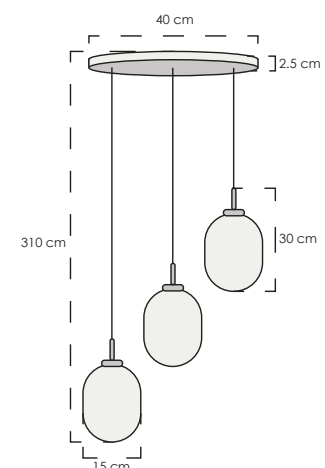
### 2CLZM110

Base color negro y dorado  
Pantalla ámbar  
Cable negro



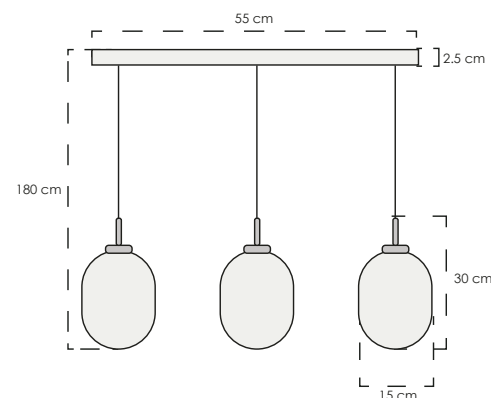
### 2CLZM112

Base color negro y dorado  
Pantalla ámbar  
Cable negro



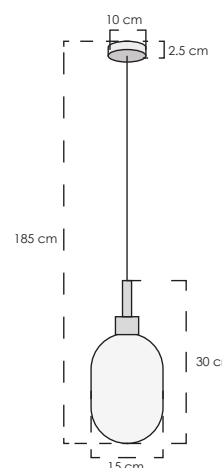
### 2CLZM114

Base color negro y dorado  
Pantalla ámbar  
Cable negro



### 2CLZM116

Base color negro y dorado  
Pantalla ámbar  
Cable negro



**MATERIAL** Base metal  
Pantalla vidrio

**ALTURA** Mínimo 35 cm  
Máximo 345 cm

**FOCOS** G9

**POTENCIA** 25 W

**VOLTAJE** 100-240 V

**MATERIAL** Base metal  
Pantalla vidrio

**ALTURA** Mínimo 45 cm  
Máximo 310 cm

**FOCOS** G9

**POTENCIA** 15 W

**VOLTAJE** 100-240 V

**MATERIAL** Base metal  
Pantalla vidrio

**ALTURA** Mínimo 35 cm  
Máximo 180 cm

**FOCOS** G9

**POTENCIA** 15 W

**VOLTAJE** 100-240 V

**MATERIAL** Base metal  
Pantalla vidrio

**ALTURA** Mínimo 33 cm  
Máximo 185 cm

**FOCOS** G9

**POTENCIA** 5 W

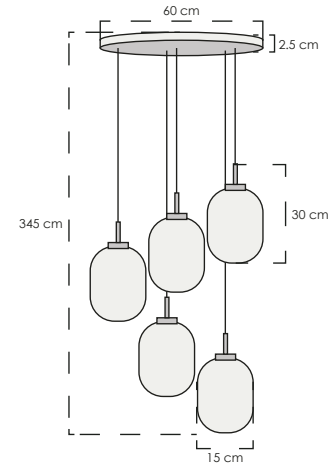
**VOLTAJE** 100-240 V





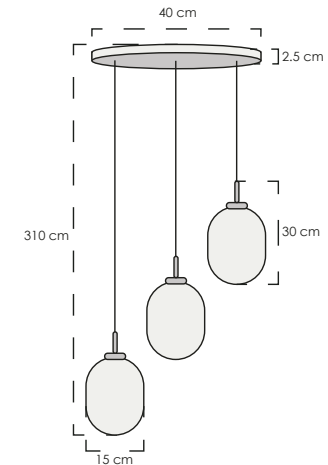
### 2CLZM111

Base color negro y dorado  
Pantalla mate  
Cable negro



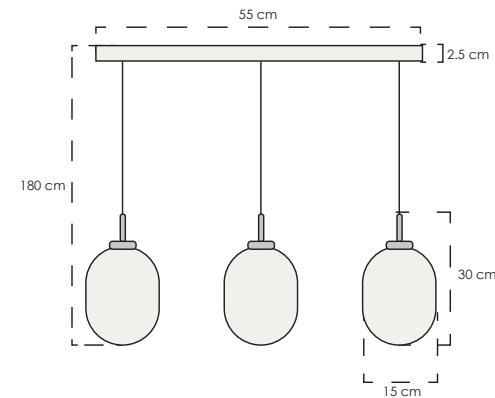
### 2CLZM113

Base color negro y dorado  
Pantalla mate  
Cable negro



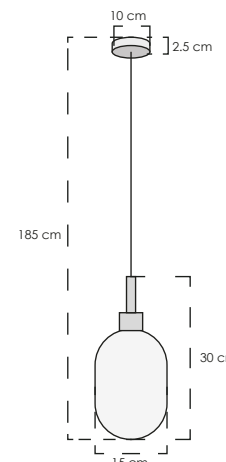
### 2CLZM115

Base color negro y dorado  
Pantalla mate  
Cable negro



### 2CLZM117

Base color negro y dorado  
Pantalla mate  
Cable negro



**MATERIAL** Base metal  
Pantalla vidrio

**ALTURA** Mínimo 35 cm  
Máximo 345 cm

**FOCOS** G9

**POTENCIA** 25 W

**VOLTAJE** 100-240 V

**MATERIAL** Base metal  
Pantalla vidrio

**ALTURA** Mínimo 45 cm  
Máximo 310 cm

**FOCOS** G9

**POTENCIA** 15 W

**VOLTAJE** 100-240 V

**MATERIAL** Base metal  
Pantalla vidrio

**ALTURA** Mínimo 35 cm  
Máximo 180 cm

**FOCOS** G9

**POTENCIA** 15 W

**VOLTAJE** 100-240 V

**MATERIAL** Base metal  
Pantalla vidrio

**ALTURA** Mínimo 33 cm  
Máximo 185 cm

**FOCOS** G9

**POTENCIA** 5 W

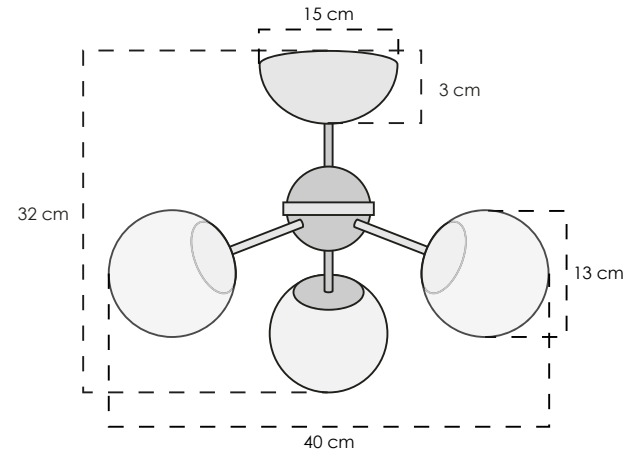
**VOLTAJE** 100-240 V





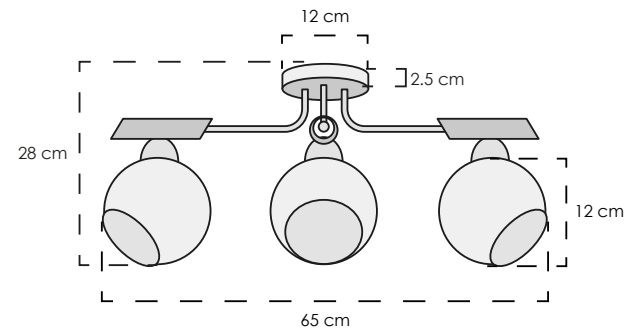
**2CLTP667**

Base color bronce  
Pantalla ámbar



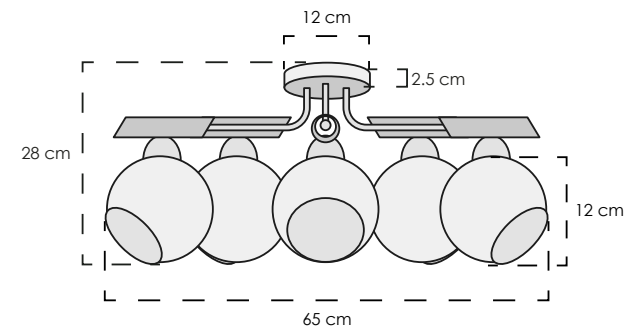
**2CLTP669**

Base color negro y dorado  
Pantalla ámbar



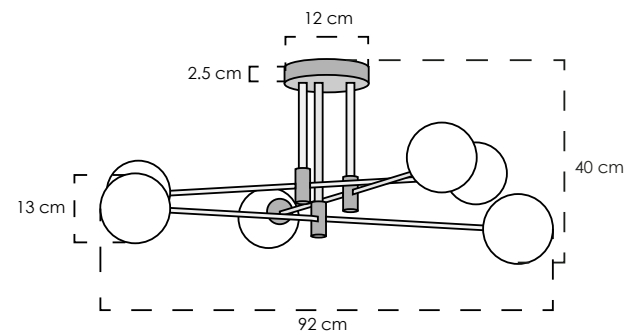
**2CLTP670**

Base color negro y dorado  
Pantalla ámbar



**2CLTP688**

Base color negro y dorado  
Pantalla ámbar



**MATERIAL** Base metal  
Pantalla vidrio

**ALTURA** 32 cm

**FOCOS** E26

**POTENCIA** 18 W

**VOLTAJE** 100-240 V

**MATERIAL** Base metal  
Pantalla vidrio

**ALTURA** 28 cm

**FOCOS** E14

**POTENCIA** 18 W

**VOLTAJE** 100-240 V

**MATERIAL** Base metal  
Pantalla vidrio

**ALTURA** 28 cm

**FOCOS** E14

**POTENCIA** 30 W

**VOLTAJE** 100-240 V

**MATERIAL** Base metal  
Pantalla vidrio

**ALTURA** 40 cm

**FOCOS** E26

**POTENCIA** 36 W

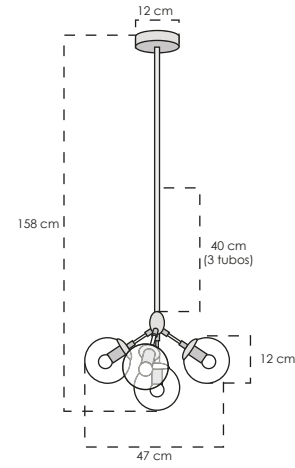
**VOLTAJE** 100-240 V





### 2CLTP416

Base color negro  
Pantalla ámbar  
Tubo negro (3)

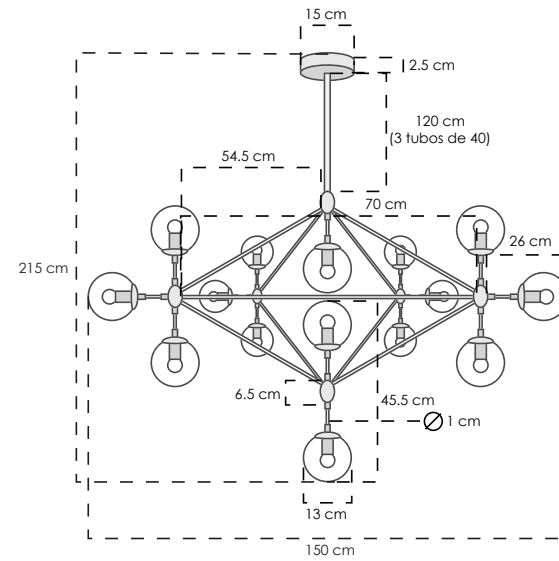


<b>MATERIAL</b>	Base metal Pantalla vidrio
<b>ALTURA</b>	Mínimo 70 cm Máximo 158 cm
<b>FOCOS</b>	E26
<b>POTENCIA</b>	20 W
<b>VOLTAJE</b>	100-240 V



### 2CLTP417

Base color negro  
Pantalla ámbar  
Tubo negro (3)

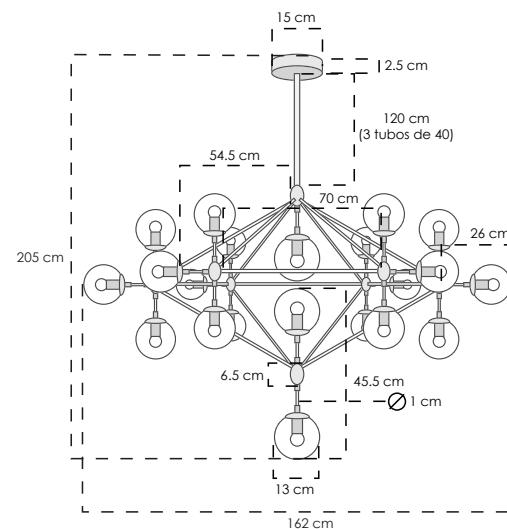


<b>MATERIAL</b>	Base metal Pantalla vidrio
<b>ALTURA</b>	Mínimo 80 cm Máximo 215 cm
<b>FOCOS</b>	E26
<b>POTENCIA</b>	60 W
<b>VOLTAJE</b>	100-240 V



### 2CLTP418

Base color negro  
Pantalla ámbar  
Tubo negro (3)



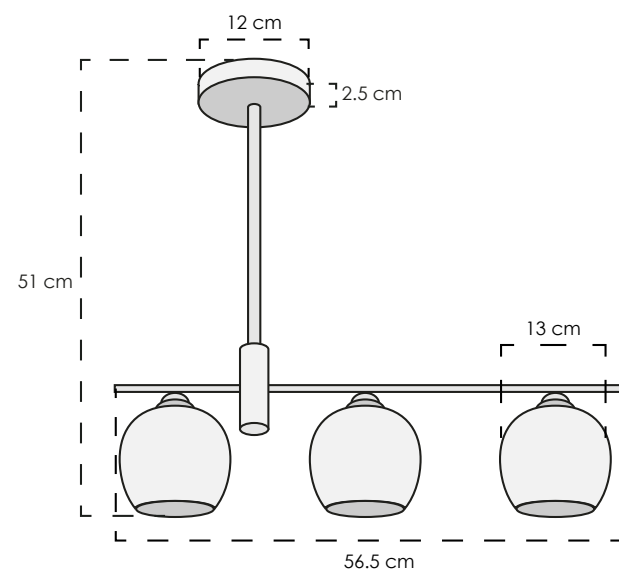
<b>MATERIAL</b>	Base metal Pantalla vidrio
<b>ALTURA</b>	Mínimo 85 cm Máximo 205 cm
<b>FOCOS</b>	E26
<b>POTENCIA</b>	84 W
<b>VOLTAJE</b>	100-240 V





### 2CLTP673

Base color cromo  
Pantalla clara y mate



**MATERIAL** Base metal  
Pantalla vidrio

**ALTURA** 51 cm

**FOCOS** E26

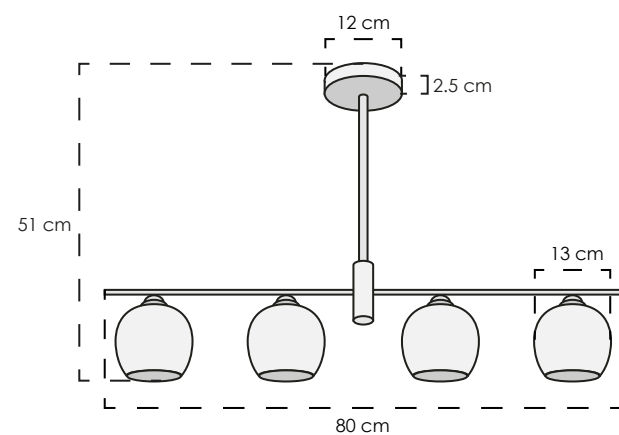
**POTENCIA** 18 W

**VOLTAJE** 100-240 V



### 2CLTP674

Base color cromo  
Pantalla clara y mate



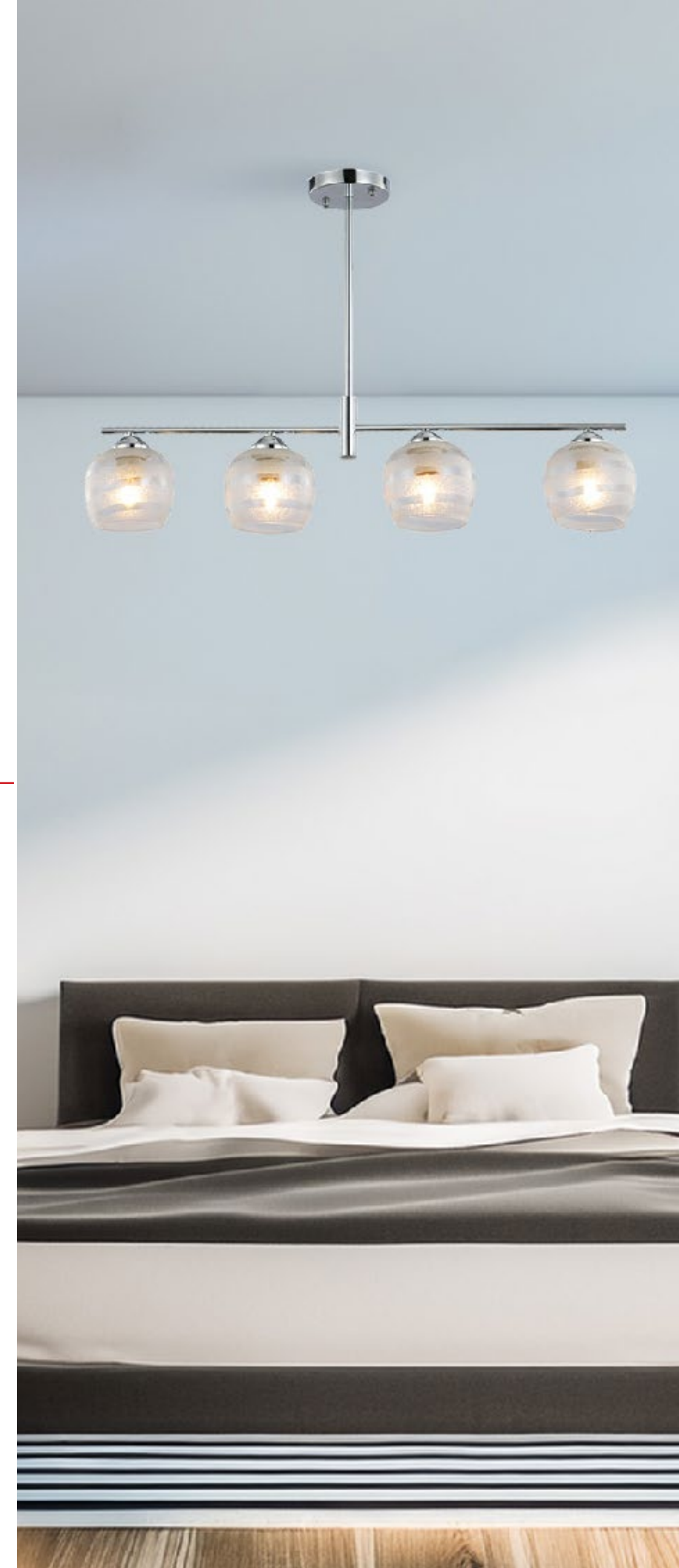
**MATERIAL** Base metal  
Pantalla vidrio

**ALTURA** 51 cm

**FOCOS** E26

**POTENCIA** 24 W

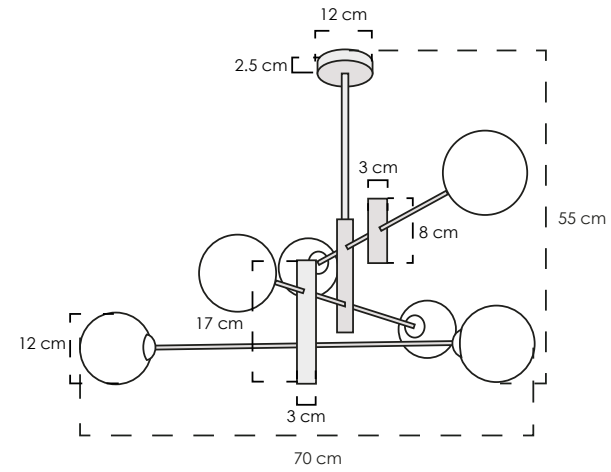
**VOLTAJE** 100-240 V





### 2CLTP617

Base color dorado  
Pantalla blanca  
Tubo dorado



**MATERIAL** Base metal  
Pantalla vidrio

**ALTURA** 55 cm

**FOCOS** G9

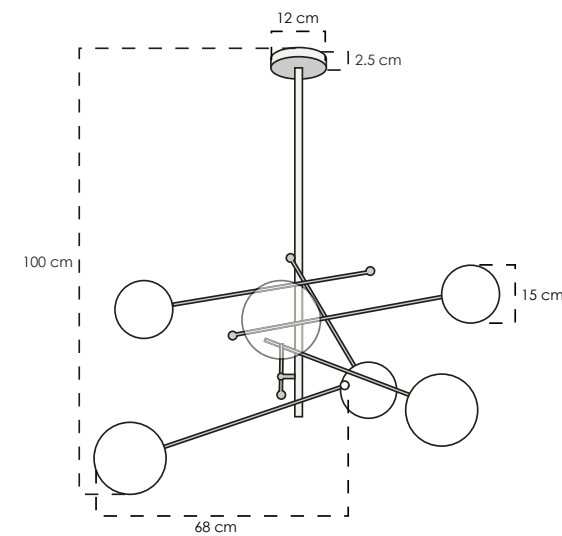
**POTENCIA** 18 W

**VOLTAJE** 100-240 V



### 2CHI03

Base color dorado  
Pantalla clara  
Tubo dorado



**MATERIAL** Base metal  
Pantalla vidrio

**ALTURA** 100 cm

**FOCOS** G9

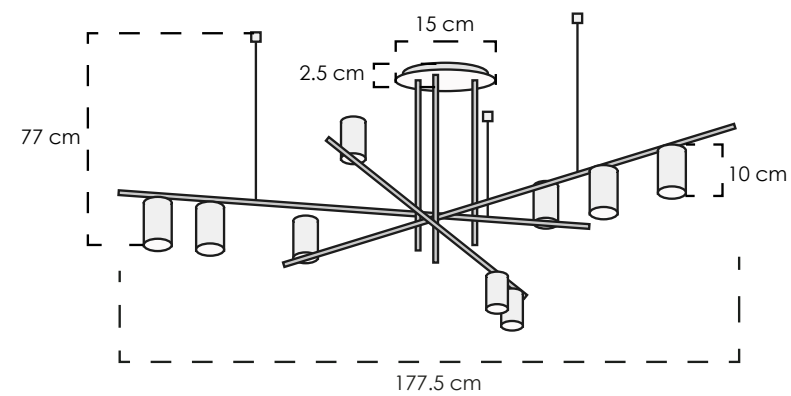
**POTENCIA** 18 W

**VOLTAJE** 100-240 V



### 2CLAT90

Base color negro  
Pantalla dorado  
Tubo negro



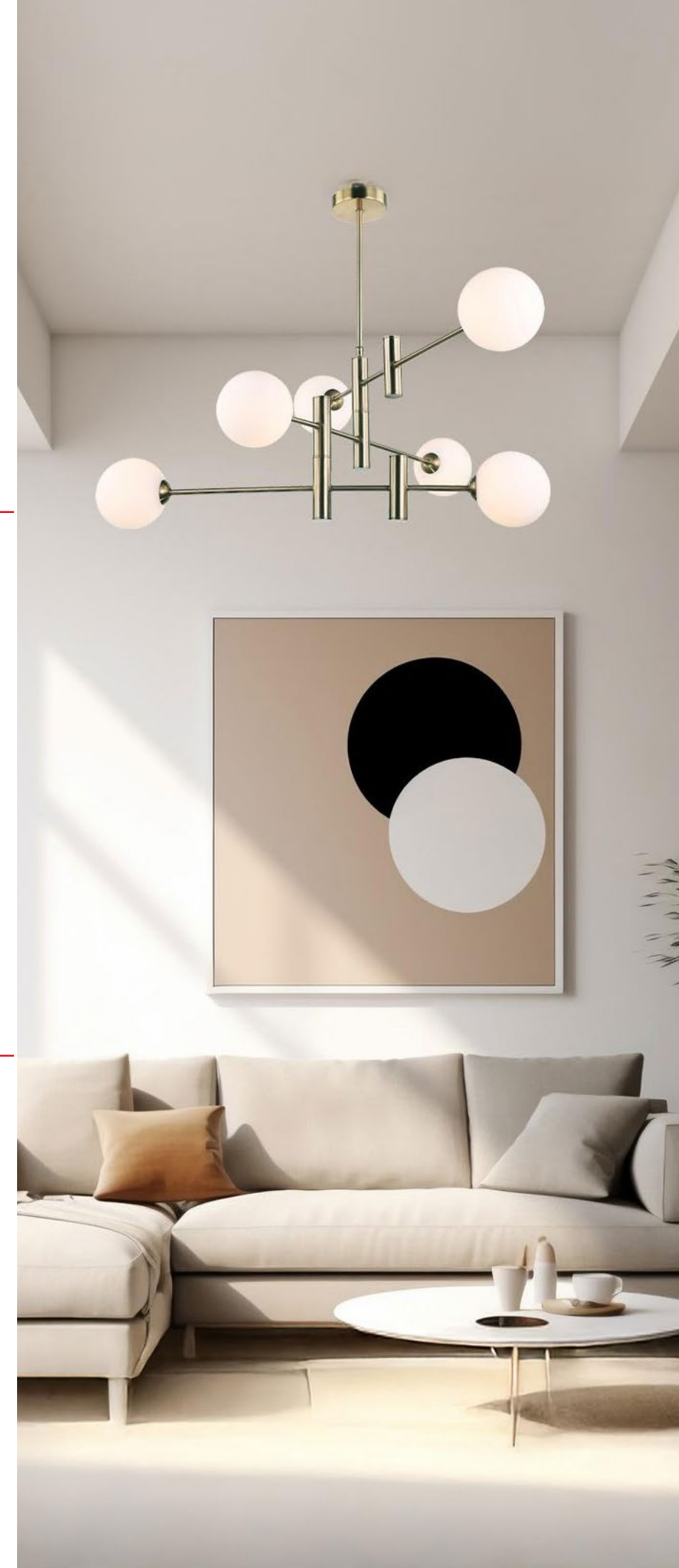
**MATERIAL** Base metal  
Pantalla metal

**ALTURA** 77 cm

**FOCOS** GU10

**POTENCIA** 27 W

**VOLTAJE** 100-240 V





**2CLDW19**

Base color negro y dorado  
Pantalla blanca  
Tubo negro (2)



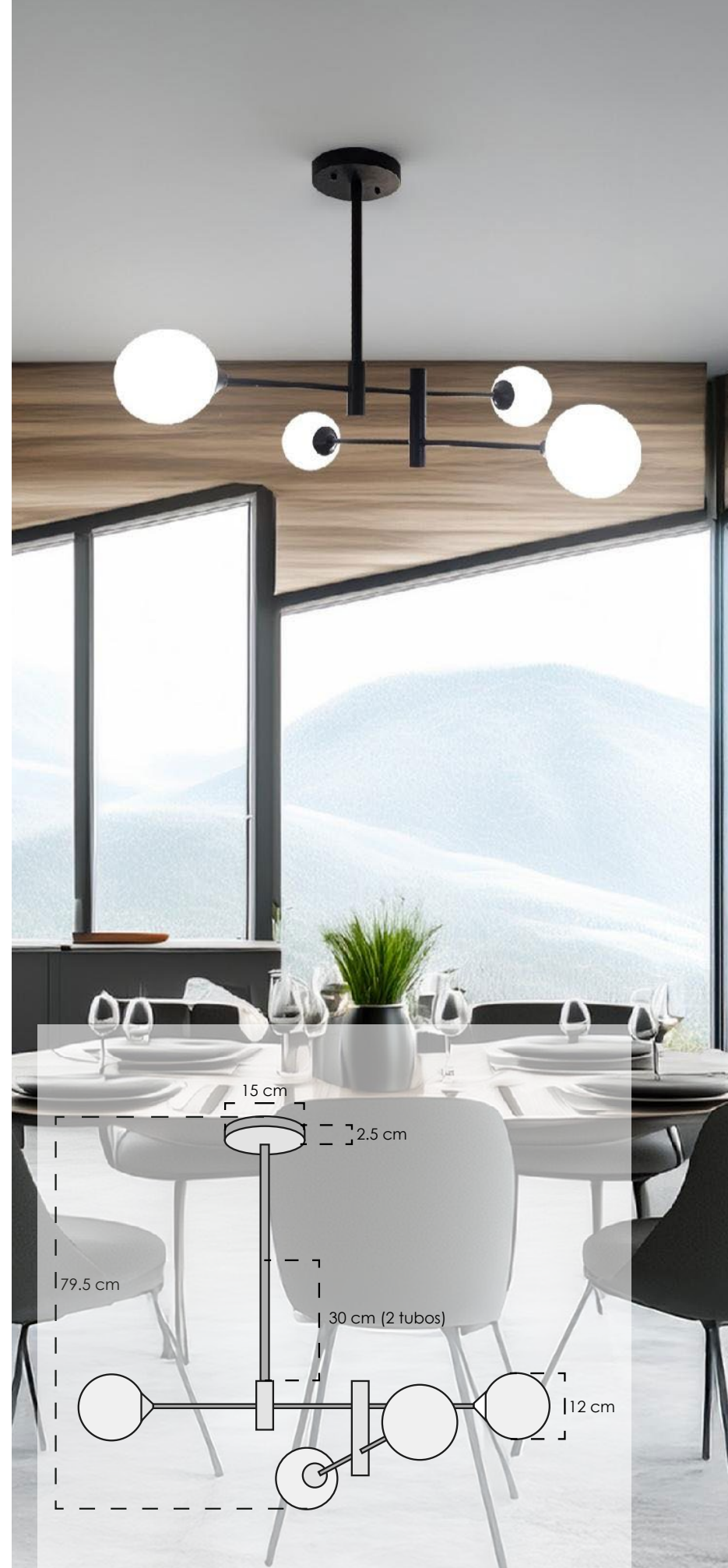
**2CLDW20**

Base color negro y dorado  
Pantalla clara  
Tubo negro (2)



**2CLDW30**

Base color negro  
Pantalla blanca  
Tubo negro (2)



**MATERIAL** Base metal  
Pantalla vidrio

**ALTURA** Mínimo 50 cm  
Máximo 79.5 cm

**FOCOS** G9

**POTENCIA** 12 W

**VOLTAJE** 100-240 V



**2COC02**

Base color cromo  
Pantalla clara  
Cable claro  
Cadena cromo

**MATERIAL** Base metal  
Pantalla cristal

**ALTURA** Mínimo 105 cm  
Máximo 278 cm

**FOCOS** E14

**POTENCIA** 65 W

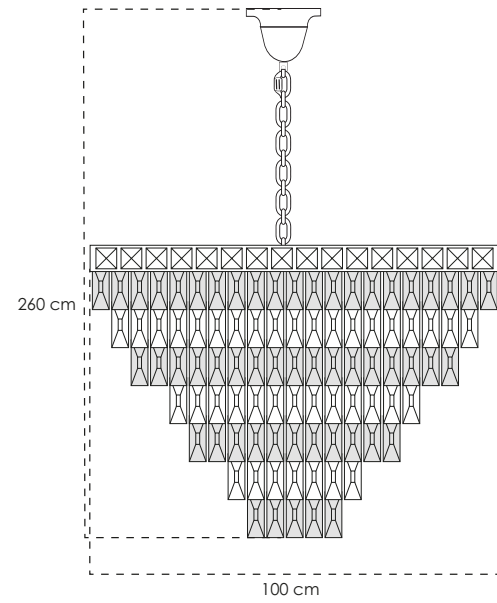
**VOLTAJE** 100-240 V





**2COC05**

Base color cromo  
 Pantalla clara  
 Cable claro  
 Cadena cromo



**MATERIAL** Base metal  
 Pantalla cristal

**ALTURA** Mínimo 100 cm  
 Máximo 260 cm

**FOCOS** E14

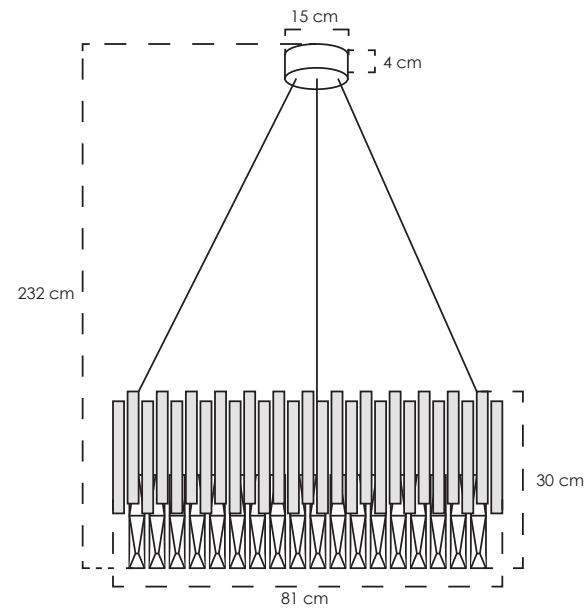
**POTENCIA** 66 W

**VOLTAJE** 100-240 V



**2CLLX15**

Base color dorado  
 Pantalla clara  
 Cable claro



**MATERIAL** Base metal  
 Pantalla cristal

**ALTURA** Mínimo 35 cm  
 Máximo 232 cm

**FOCOS** E14

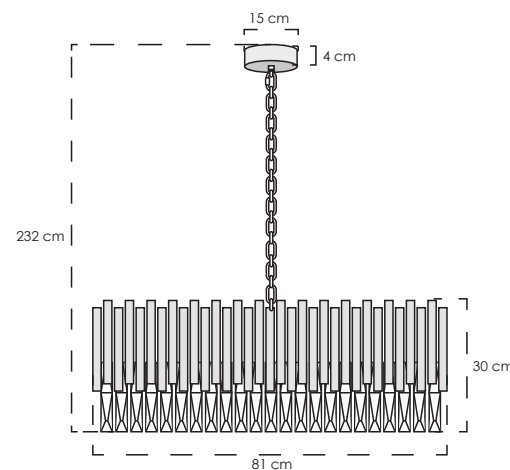
**POTENCIA** 192 W

**VOLTAJE** 100-240 V



**2CLLX16**

Base color cromo  
 Pantalla clara  
 Cable claro  
 Cadena cromo



**MATERIAL** Base metal  
 Pantalla cristal

**ALTURA** Mínimo 35 cm  
 Máximo 232 cm

**FOCOS** E14

**POTENCIA** 192 W

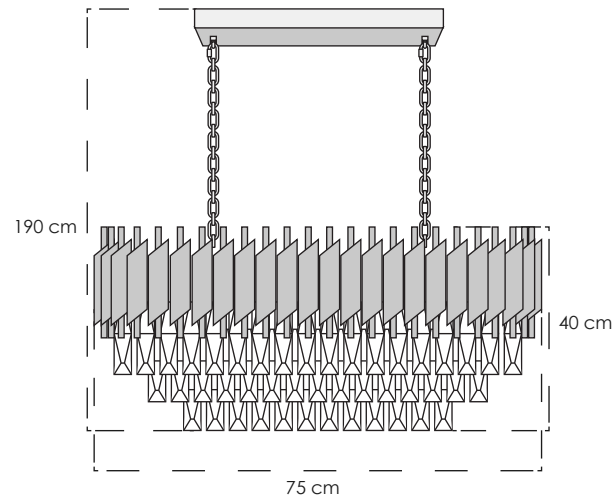
**VOLTAJE** 100-240 V





### 2CLWL03

Base color negro y  
cromo  
Pantalla clara  
Cable claro  
Cadena cromo

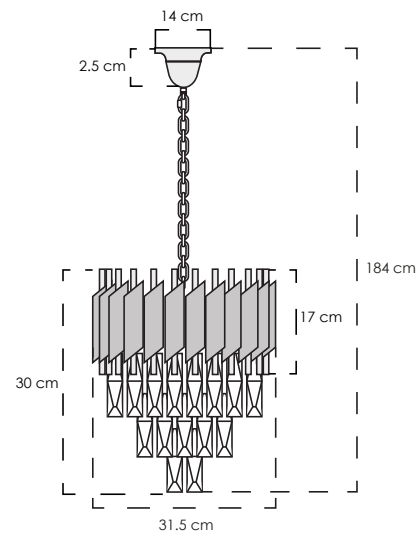


<b>MATERIAL</b>	Base metal Pantalla cristal
<b>ALTURA</b>	Mínimo 45 cm Máximo 180 cm
<b>FOCOS</b>	E14
<b>POTENCIA</b>	60 W
<b>VOLTAJE</b>	100-240 V



### 2CLWL18

Base color negro y  
dorado  
Pantalla clara  
Cable claro  
Cadena dorada

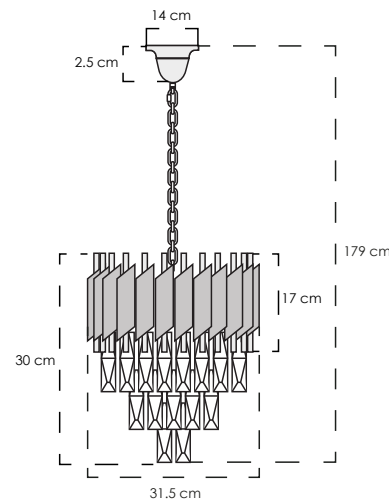


<b>MATERIAL</b>	Base metal Pantalla cristal
<b>ALTURA</b>	Mínimo 35 cm Máximo 184 cm
<b>FOCOS</b>	E14
<b>POTENCIA</b>	30 W
<b>VOLTAJE</b>	100-240 V



### 2CLWL19

Base color negro y  
cromo  
Pantalla clara  
Cable claro  
Cadena cromo



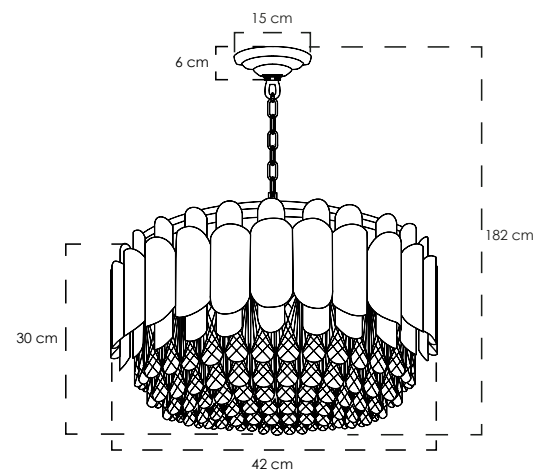
<b>MATERIAL</b>	Base metal Pantalla cristal
<b>ALTURA</b>	Mínimo 35 cm Máximo 179 cm
<b>FOCOS</b>	E14
<b>POTENCIA</b>	30 W
<b>VOLTAJE</b>	100-240 V





### 2CLOC07

Base color dorado y cromo  
Pantalla clara  
Cable claro  
Cadena dorada

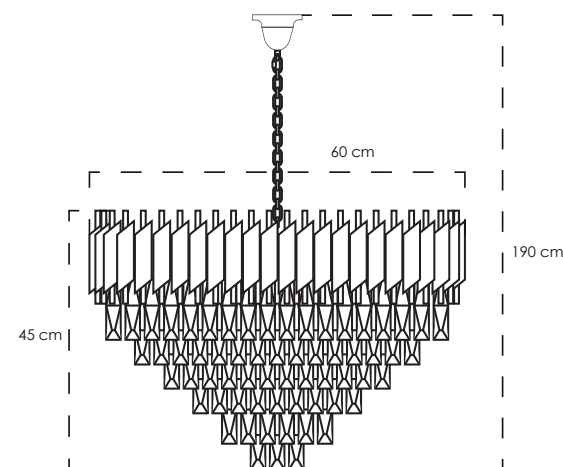


<b>MATERIAL</b>	Base metal Pantalla cristal
<b>ALTURA</b>	Mínimo 35 cm Máximo 182 cm
<b>FOCOS</b>	E14
<b>POTENCIA</b>	45 W
<b>VOLTAJE</b>	100-240 V



### 2CLWL02

Base color negro y cromo  
Pantalla clara  
Cable claro  
Cadena cromo

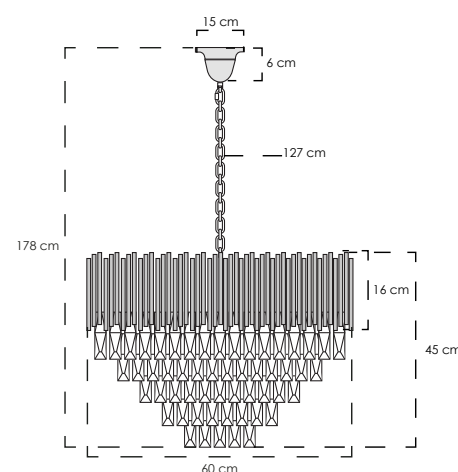


<b>MATERIAL</b>	Base metal Pantalla cristal
<b>ALTURA</b>	Mínimo 55 cm Máximo 190 cm
<b>FOCOS</b>	E14
<b>POTENCIA</b>	192 W
<b>VOLTAJE</b>	100-240 V



### 2CLWL07

Base color cromo  
Pantalla clara  
Cable claro  
Cadena cromo



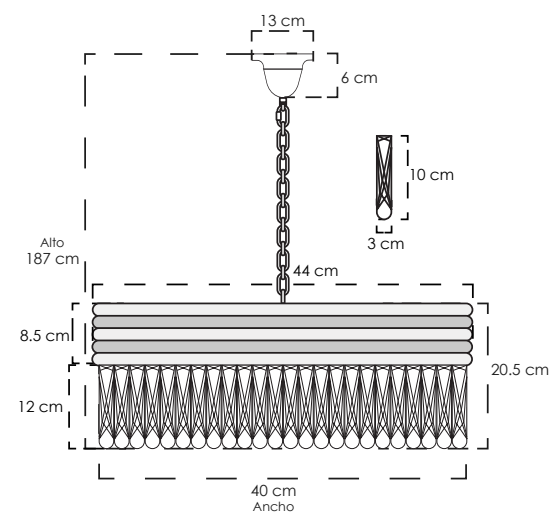
<b>MATERIAL</b>	Base metal Pantalla cristal
<b>ALTURA</b>	Mínimo 55 cm Máximo 178 cm
<b>FOCOS</b>	E14
<b>POTENCIA</b>	120 W
<b>VOLTAJE</b>	100-240 V





### 2CLKT01

Base color dorado y negro  
Pantalla clara y humo  
Cable claro  
Cadena dorada



**MATERIAL** Base metal  
Pantalla cristal

**ALTURA** Mínimo 28 cm  
Máximo 187 cm

**FOCOS** E14

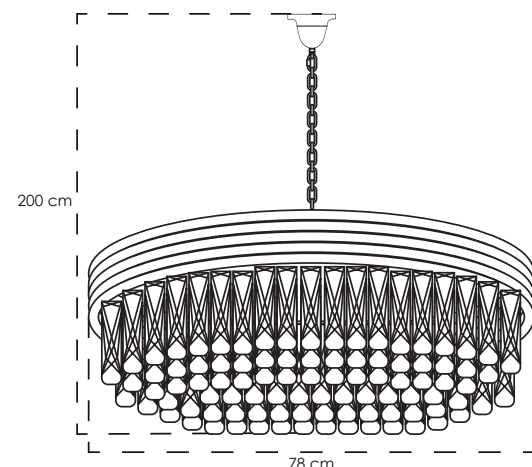
**POTENCIA** 35 W

**VOLTAJE** 100-240 V



### 2CLKT02

Base color dorado y negro  
Pantalla clara y humo  
Cable claro  
Cadena dorada



**MATERIAL** Base metal  
Pantalla cristal

**ALTURA** Mínimo 28 cm  
Máximo 200 cm

**FOCOS** E14

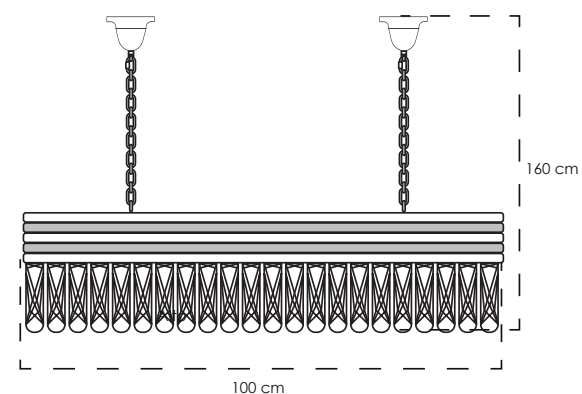
**POTENCIA** 90 W

**VOLTAJE** 100-240 V



### 2CLKT07

Base color dorado y negro  
Pantalla clara y humo  
Cable claro  
Cadena dorada



**MATERIAL** Base metal  
Pantalla cristal

**ALTURA** Mínimo 28 cm  
Máximo 160 cm

**FOCOS** E14

**POTENCIA** 48 W

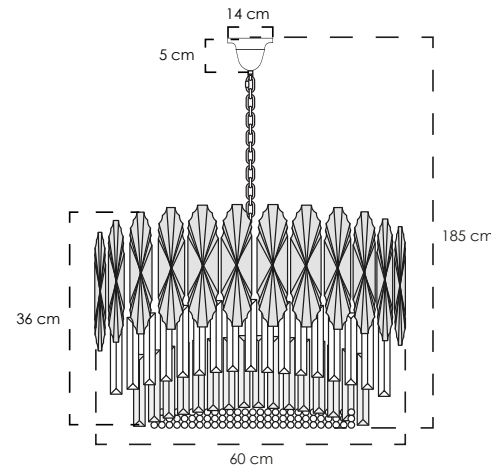
**VOLTAJE** 100-240 V





**2CLKT03**

Base color dorado  
Pantalla clara y humo  
Cable claro  
Cadena dorada



**MATERIAL** Base metal  
Pantalla cristal

**ALTURA** Mínimo 45 cm  
Máximo 185 cm

**FOCOS** E14

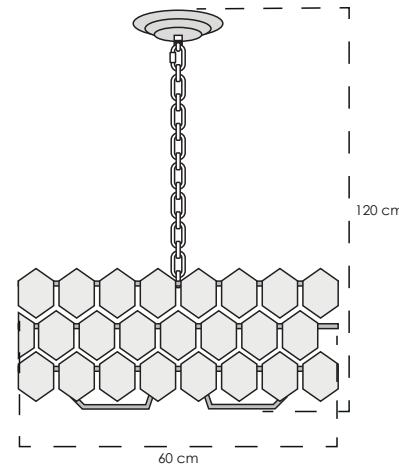
**POTENCIA** 60 W

**VOLTAJE** 100-240 V



**2CLKT04**

Base color dorado  
Pantalla humo  
Cable claro  
Cadena dorada



**MATERIAL** Base metal  
Pantalla cristal

**ALTURA** Mínimo 45 cm  
Máximo 120 cm

**FOCOS** E14

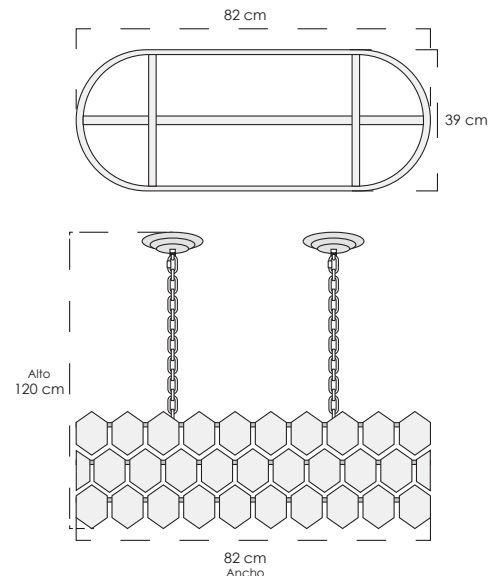
**POTENCIA** 50 W

**VOLTAJE** 100-240 V



**2CLKT05**

Base color dorado  
Pantalla humo  
Cable claro  
Cadena dorada



**MATERIAL** Base metal  
Pantalla cristal

**ALTURA** Mínimo 45 cm  
Máximo 120 cm

**FOCOS** E14

**POTENCIA** 40 W

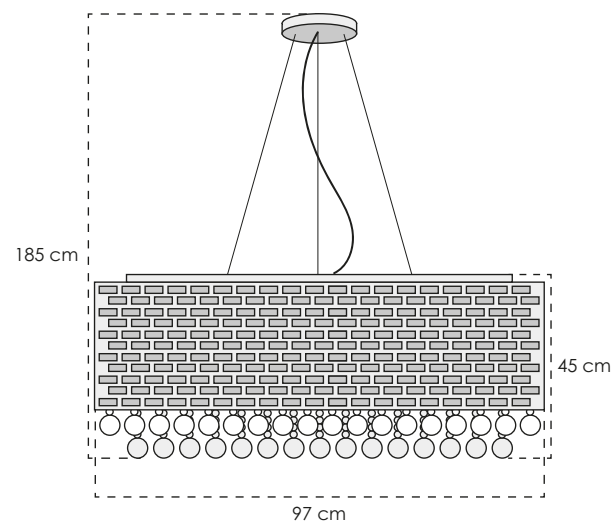
**VOLTAJE** 100-240 V





**2CLZM64**

Base color cromo  
Pantalla clara  
Cable claro

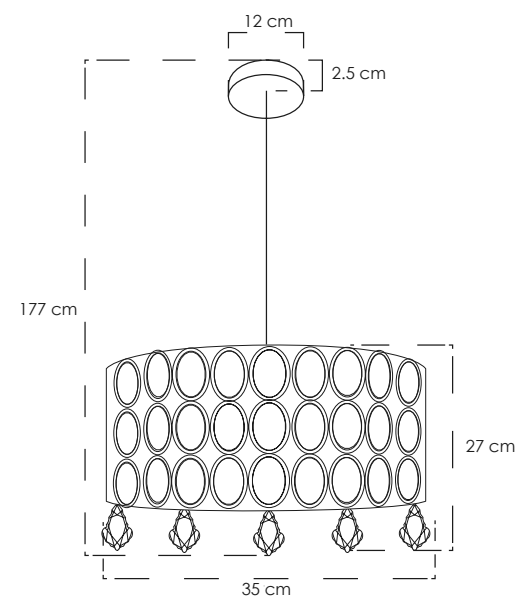


<b>MATERIAL</b>	Base metal Pantalla cristal
<b>ALTURA</b>	Mínimo 45 cm Máximo 185 cm
<b>FOCOS</b>	G9
<b>POTENCIA</b>	21 W
<b>VOLTAJE</b>	100-240 V



**2CLZM34**

Base color cromo  
Pantalla clara  
Cable claro



<b>MATERIAL</b>	Base metal Pantalla cristal
<b>ALTURA</b>	Mínimo 30 cm Máximo 177 cm
<b>FOCOS</b>	G9
<b>POTENCIA</b>	9 W
<b>VOLTAJE</b>	100-240 V





**2CLAT01**

Base color dorado  
Pantalla clara  
Cable claro  
Cadena dorada



**2CLAT05**

Base color cromo y  
niquel satinado  
Pantalla clara  
Cable claro  
Cadena cromo

**MATERIAL** Base metal  
Pantalla cristal

**ALTURA** Mínimo 190 cm  
Máximo 270 cm

**FOCOS** E14

**POTENCIA** 230 W

**VOLTAJE** 100-240 V



**2CLAT06**

Base color dorado  
Pantalla clara  
Cable claro  
Cadena dorada



**2CLAT07**

Base color cromo  
Pantalla clara  
Cable claro  
Cadena cromo

**MATERIAL** Base metal  
Pantalla cristal

**ALTURA** Mínimo 150 cm  
Máximo 290 cm

**FOCOS** E14

**POTENCIA** 160 W

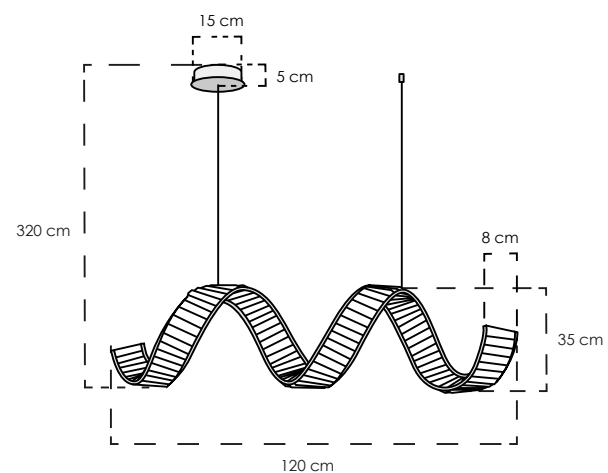
**VOLTAJE** 100-240 V





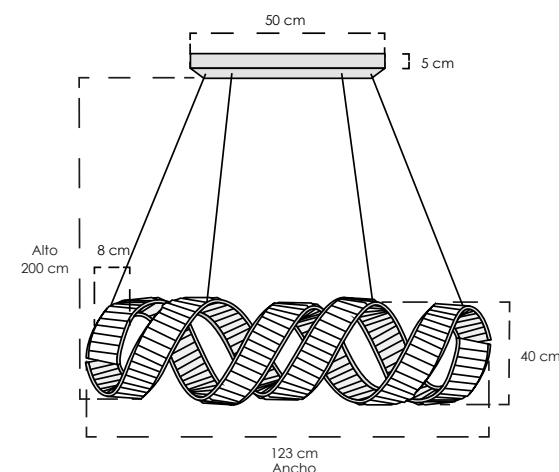
### 2CLAT67

Base color dorado  
Pantalla clara  
Cable claro



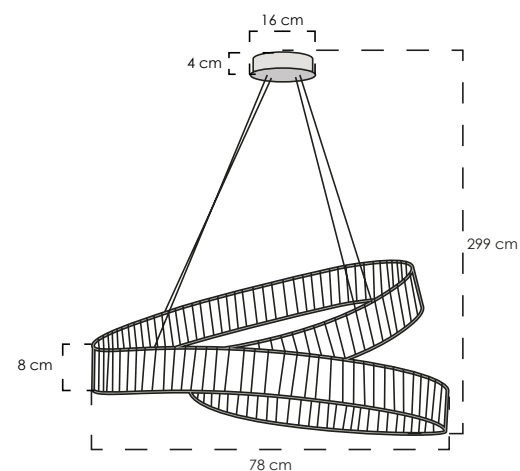
### 2CLAT69

Base color dorado  
Pantalla clara  
Cable claro



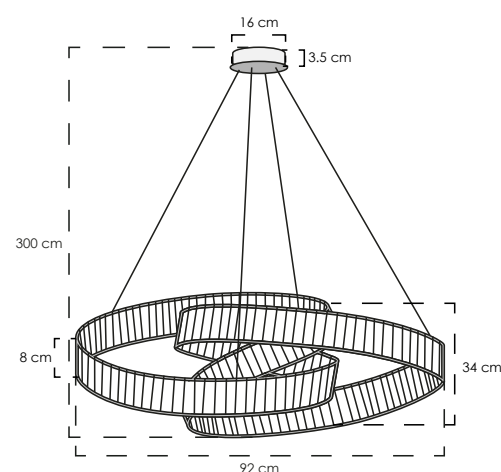
### 2CLAT70

Base color dorado  
Pantalla clara  
Cable claro



### 2CLAT71

Base color dorado  
Pantalla clara  
Cable claro



**MATERIAL** Base metal  
Pantalla cristal

**ALTURA** Mínimo 40 cm  
Máximo 320 cm

**FOCOS** Led integrado

**POTENCIA** 44 W

**VOLTAJE** 100-240 V

**MATERIAL** Base metal  
Pantalla cristal

**ALTURA** Mínimo 45 cm  
Máximo 200 cm

**FOCOS** Led integrado

**POTENCIA** 86 W

**VOLTAJE** 100-240 V

**MATERIAL** Base metal  
Pantalla cristal

**ALTURA** Mínimo 40 cm  
Máximo 299 cm

**FOCOS** Led integrado

**POTENCIA** 78 W

**VOLTAJE** 100-240 V

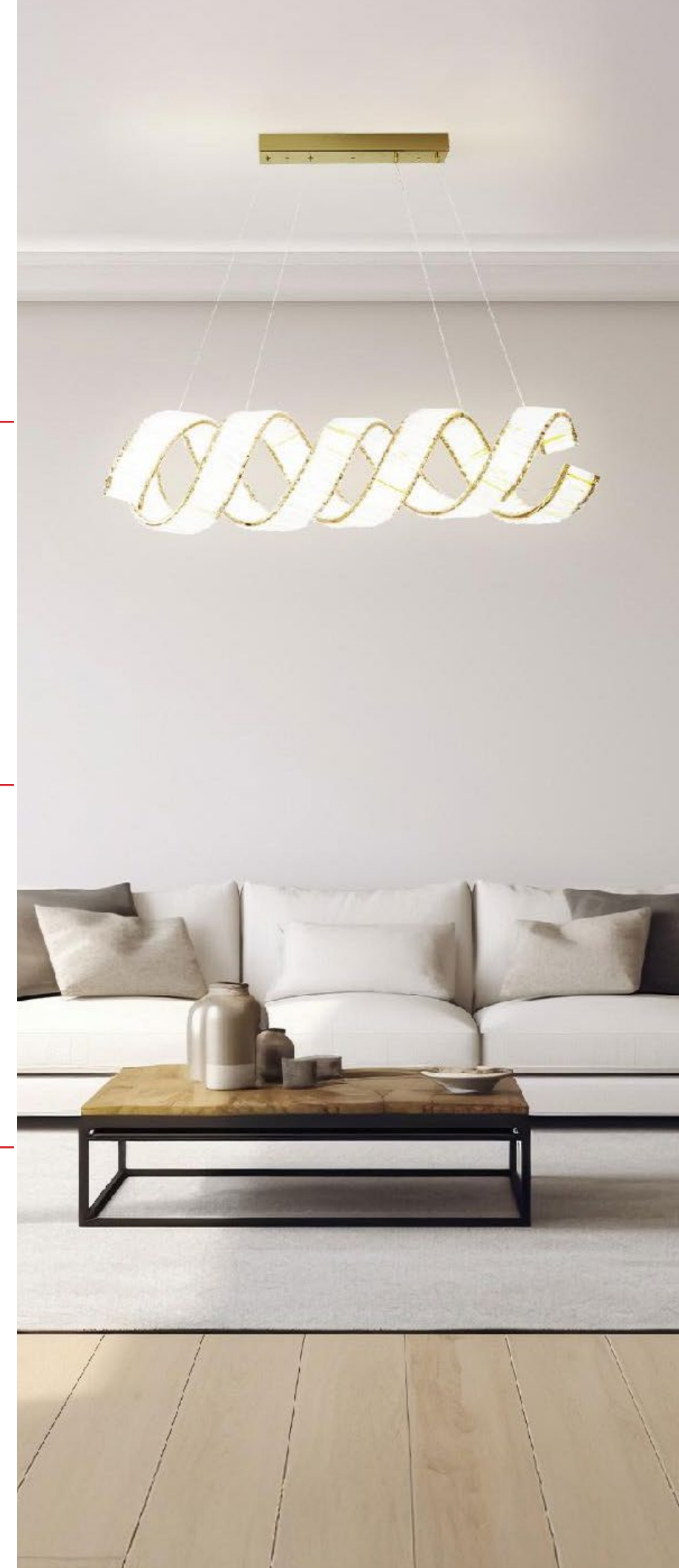
**MATERIAL** Base metal  
Pantalla cristal

**ALTURA** Mínimo 40 cm  
Máximo 300 cm

**FOCOS** Led integrado

**POTENCIA** 180 W

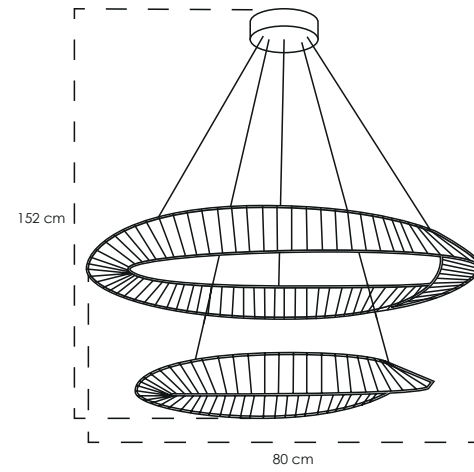
**VOLTAJE** 100-240 V





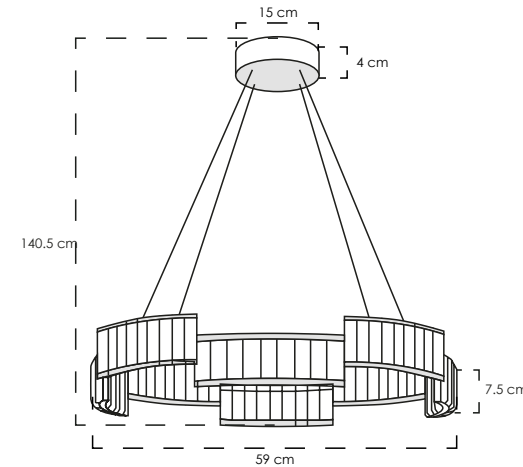
### 2CLAT72

Base color dorado  
Pantalla clara  
Cable claro



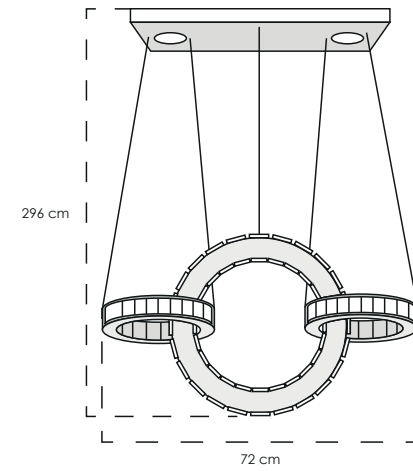
### 2CLAT73

Base color dorado  
Pantalla clara  
Cable claro



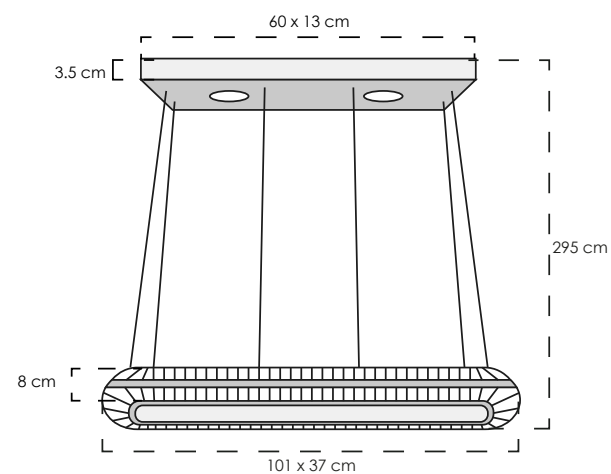
### 2CLAT77

Base color cromo  
Pantalla clara y ámbar  
Cable claro



### 2CLAT80

Base color cromo  
Pantalla clara y ámbar  
Cable claro



**MATERIAL** Base metal  
Pantalla cristal

**ALTURA** Mínimo 25 cm  
Máximo 152 cm

**FOCOS** Led integrado

**POTENCIA** 86 W

**VOLTAJE** 100-240 V

**MATERIAL** Base metal  
Pantalla cristal

**ALTURA** Mínimo 20 cm  
Máximo 140.5 cm

**FOCOS** Led integrado

**POTENCIA** 38 W

**VOLTAJE** 100-240 V

**MATERIAL** Base metal  
Pantalla cristal

**ALTURA** Mínimo 50 cm  
Máximo 296 cm

**FOCOS** Led integrado

**POTENCIA** 154 W

**VOLTAJE** 100-240 V

**MATERIAL** Base metal  
Pantalla cristal

**ALTURA** Mínimo 15 cm  
Máximo 295 cm

**FOCOS** Led integrado

**POTENCIA** 118 W

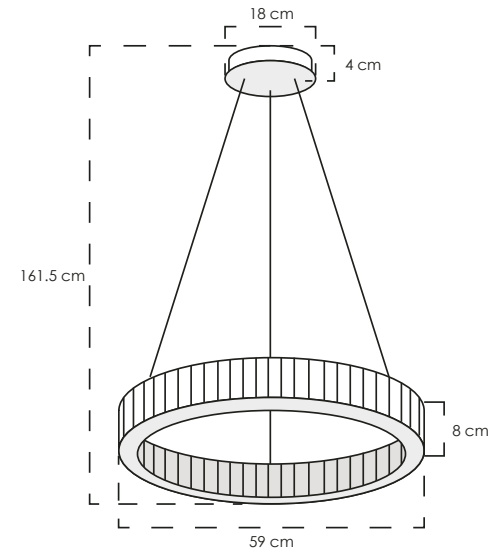
**VOLTAJE** 100-240 V





### 2CLDI79

Base color dorado  
Pantalla clara  
Cable claro

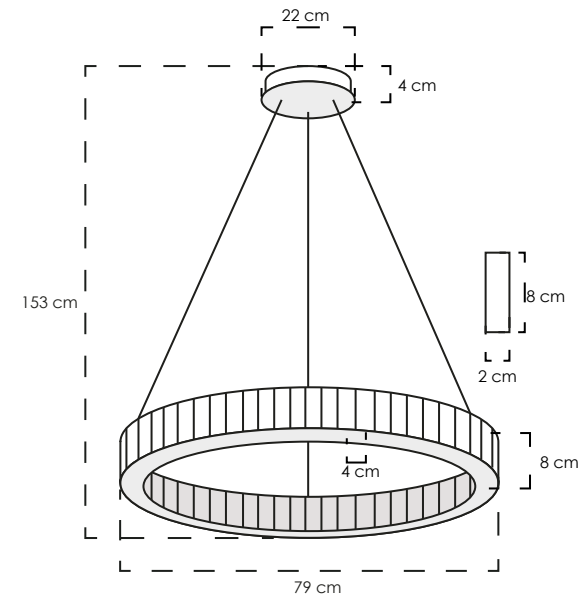


<b>MATERIAL</b>	Base metal Pantalla cristal
<b>ALTURA</b>	Mínimo 20 cm Máximo 161.5 cm
<b>FOCOS</b>	Led integrado
<b>POTENCIA</b>	40 W
<b>VOLTAJE</b>	100-240 V



### 2CLDI80

Base color dorado  
Pantalla clara  
Cable claro

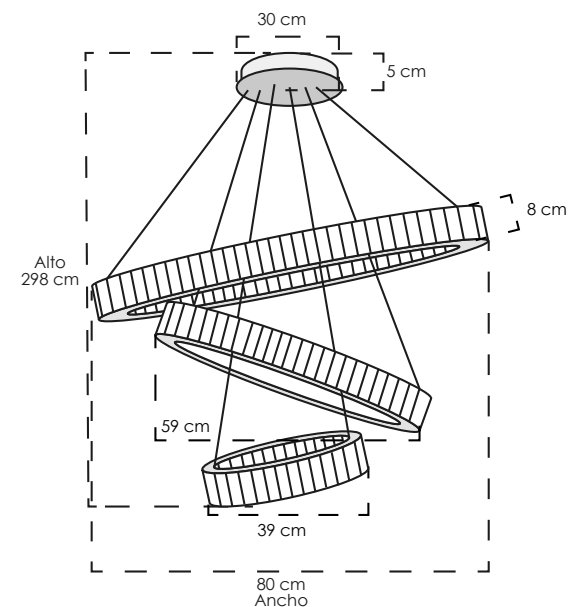


<b>MATERIAL</b>	Base metal Pantalla cristal
<b>ALTURA</b>	Mínimo 20 cm Máximo 153 cm
<b>FOCOS</b>	Led integrado
<b>POTENCIA</b>	60 W
<b>VOLTAJE</b>	100-240 V



### 2CLOC16

Base color cromo  
Pantalla clara  
Cable claro



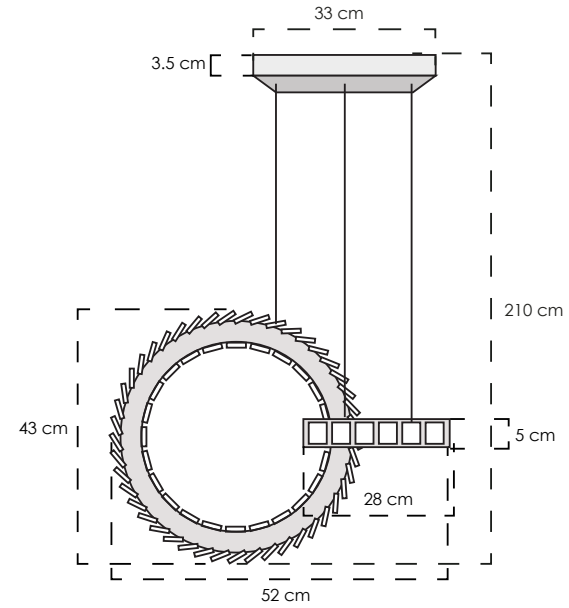
<b>MATERIAL</b>	Base metal Pantalla cristal
<b>ALTURA</b>	Mínimo 30 cm Máximo 298 cm
<b>FOCOS</b>	Led integrado
<b>POTENCIA</b>	85 W
<b>VOLTAJE</b>	100-240 V





## 2CLKT06

Base color cromo  
Pantalla clara y ámbar  
Cable claro

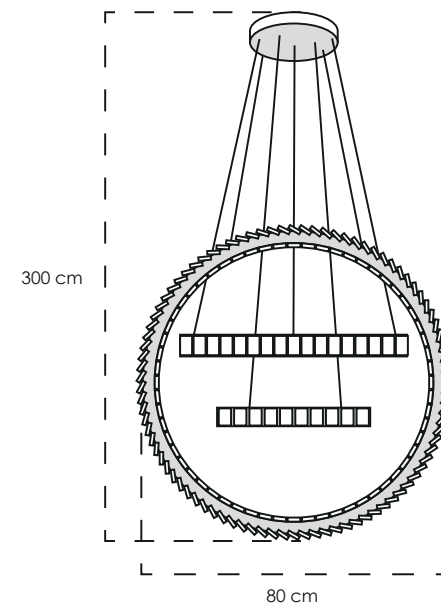


<b>MATERIAL</b>	Base metal Pantalla cristal
<b>ALTURA</b>	Mínimo 50 cm Máximo 210 cm
<b>FOCOS</b>	Led integrado
<b>POTENCIA</b>	68 W
<b>VOLTAJE</b>	100-240 V

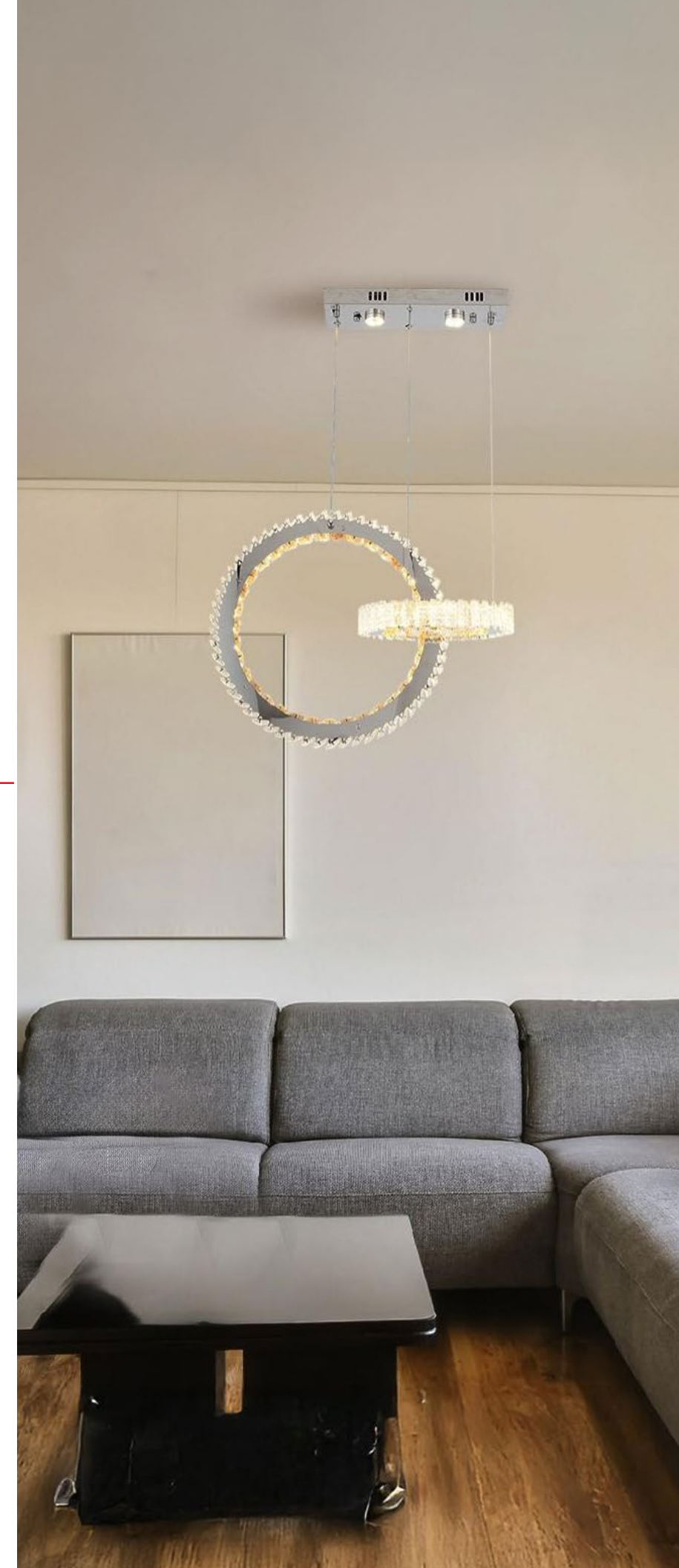


## 2CLAT76

Base color cromo  
Pantalla clara y ámbar  
Cable claro



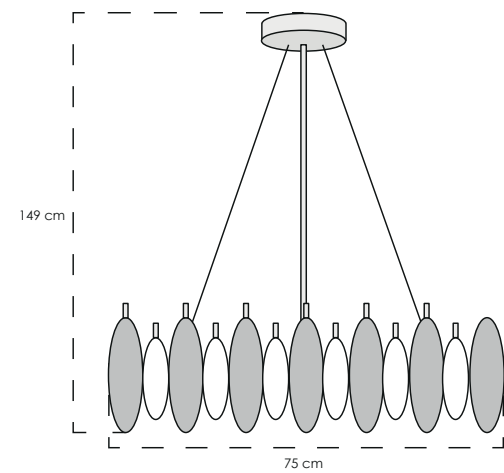
<b>MATERIAL</b>	Base metal Pantalla cristal
<b>ALTURA</b>	Mínimo 85 cm Máximo 300 cm
<b>FOCOS</b>	Led integrado
<b>POTENCIA</b>	48 W
<b>VOLTAJE</b>	100-240 V





### 2CLAT84

Base color dorado  
Pantalla clara y humo  
Cable claro

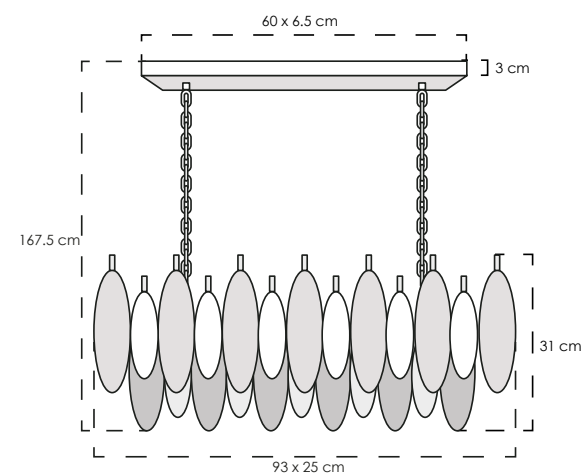


<b>MATERIAL</b>	Base metal Pantalla cristal
<b>ALTURA</b>	Mínimo 30 cm Máximo 149 cm
<b>FOCOS</b>	E14
<b>POTENCIA</b>	32 W
<b>VOLTAJE</b>	100-240 V



### 2CLAT85

Base color dorado  
Pantalla clara y humo  
Cable claro  
Cadena dorada



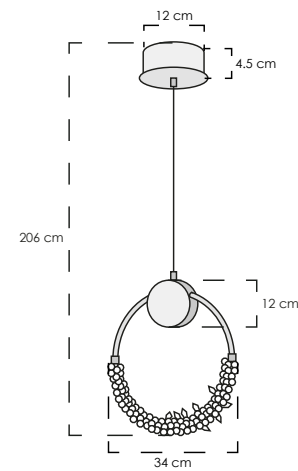
<b>MATERIAL</b>	Base metal Pantalla cristal
<b>ALTURA</b>	Mínimo 35 cm Máximo 167.5 cm
<b>FOCOS</b>	E14
<b>POTENCIA</b>	48 W
<b>VOLTAJE</b>	100-240 V





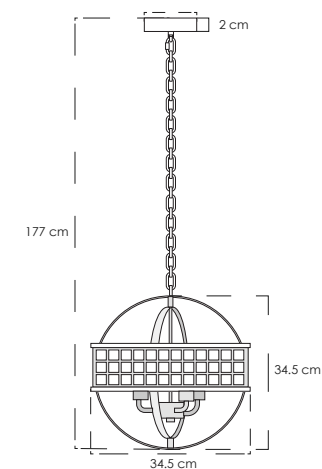
### 2CLAT19

Base color dorado  
Pantalla clara  
Cable claro



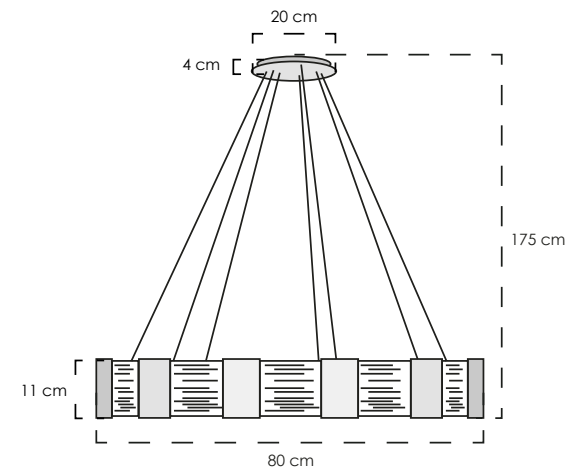
### 2CLAT41

Base color café  
Pantalla clara  
Cable claro  
Cadena café



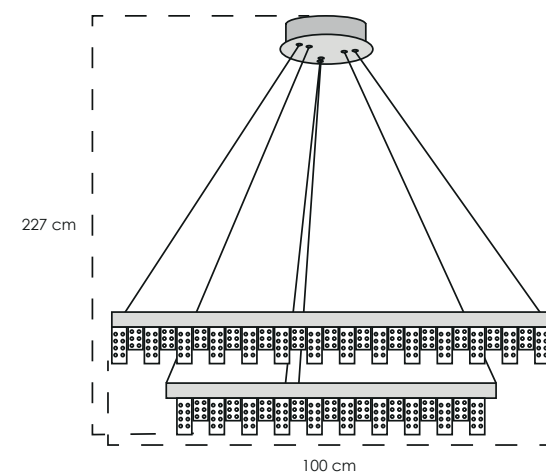
### 2CLAT61

Base color dorado  
Pantalla clara  
Cable claro



### 2CLAT62

Base color dorado  
Pantalla clara  
Cable claro



**MATERIAL** Base metal  
Pantalla cristal

**ALTURA** Mínimo 40 cm  
Máximo 206 cm

**FOCOS** Led integrado

**POTENCIA** 13 W

**VOLTAJE** 100-240 V

**MATERIAL** Base metal  
Pantalla cristal

**ALTURA** Mínimo 39 cm  
Máximo 177 cm

**FOCOS** E14

**POTENCIA** 20 W

**VOLTAJE** 100-240 V

**MATERIAL** Base metal  
Pantalla acrílico

**ALTURA** Mínimo 20 cm  
Máximo 175 cm

**FOCOS** G9

**POTENCIA** 56 W

**VOLTAJE** 100-240 V

**MATERIAL** Base metal  
Pantalla cristal

**ALTURA** Mínimo 35 cm  
Máximo 227 cm

**FOCOS** Led integrado

**POTENCIA** 56 W

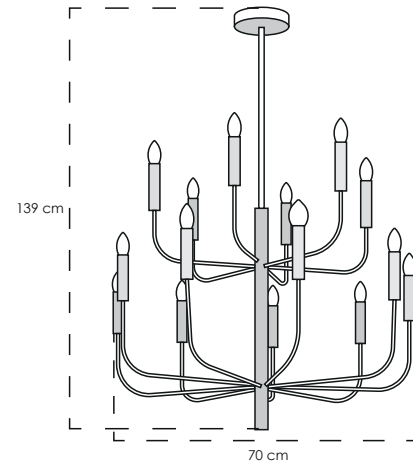
**VOLTAJE** 100-240 V





**2CLDI129**

Base color dorado  
Tubo dorado



**MATERIAL** Base metal

**ALTURA** 139 cm

**FOCOS** E14

**POTENCIA** 105 W

**VOLTAJE** 100-240 V

**MATERIAL** Base metal

**ALTURA** Mínimo 66 cm  
Máximo 200 cm

**FOCOS** E14

**POTENCIA** 30 W

**VOLTAJE** 100-240 V

**MATERIAL** Base metal

**ALTURA** Mínimo 15 cm  
Máximo 141 cm

**FOCOS** Led integrado

**POTENCIA** 60 W

**VOLTAJE** 100-240 V

**MATERIAL** Base metal

**ALTURA** Mínimo 15 cm  
Máximo 111 cm

**FOCOS** Led integrado

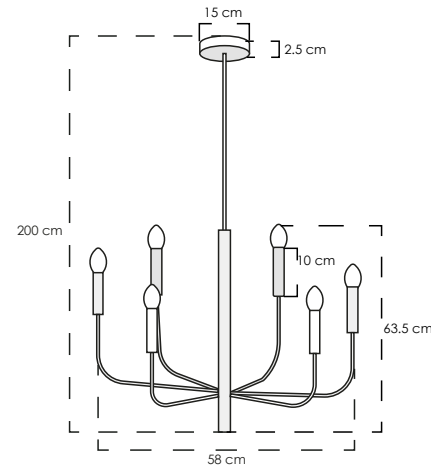
**POTENCIA** 30 W

**VOLTAJE** 100-240 V



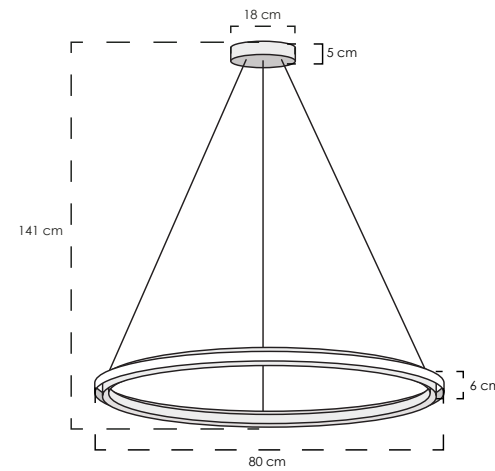
**2CLZM74**

Base color dorado  
Cable negro



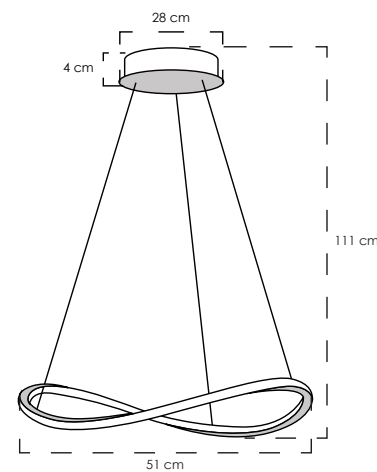
**2CLDI96**

Base color negro y dorado  
Cable negro



**2CLZM81**

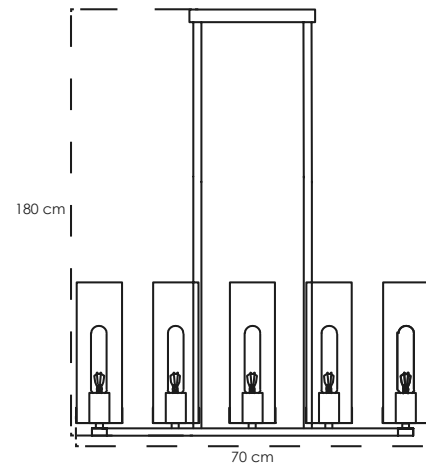
Base color negro  
Pantalla mate  
Cable negro





### 2CLZM71

Base color negro  
Pantalla clara  
Tubo negro



**MATERIAL** Base metal  
Pantalla vidrio

**ALTURA** 180 cm

**FOCOS** E14

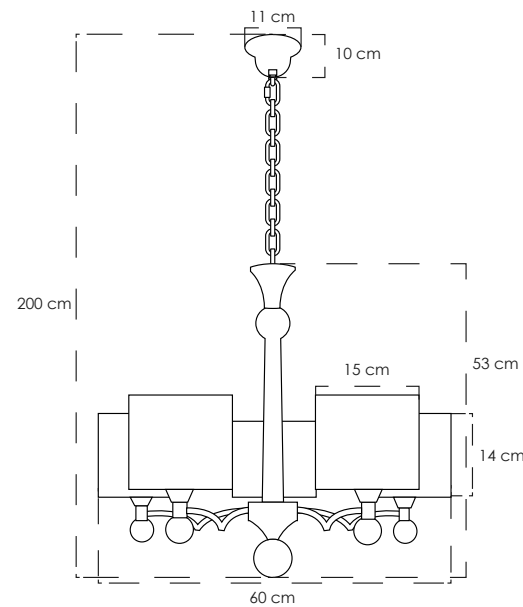
**POTENCIA** 32 W

**VOLTAJE** 100-240 V



### 2CLZM80

Base color cromo  
Pantalla blanca  
Cable claro  
Cadena cromo



**MATERIAL** Base metal  
Pantalla tela

**ALTURA** Mínimo 65 cm  
Máximo 200 cm

**FOCOS** E14

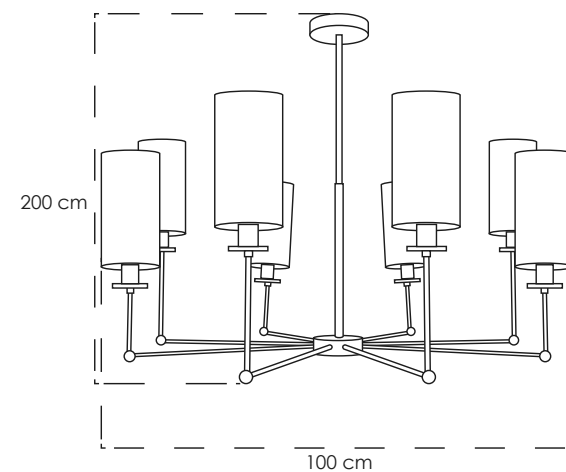
**POTENCIA** 20 W

**VOLTAJE** 100-240 V



### 2CLDI40

Base color dorado  
Pantalla blanca  
Tubo dorado



**MATERIAL** Base metal  
Pantalla tela

**ALTURA** Máximo 200 cm

**FOCOS** E14

**POTENCIA** 32 W

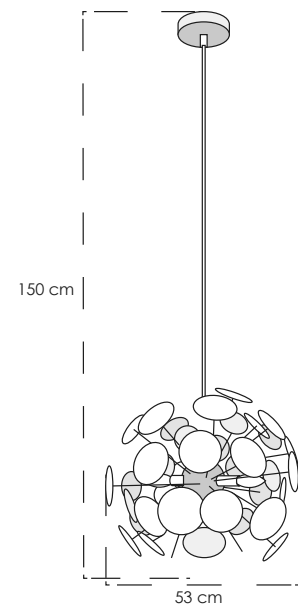
**VOLTAJE** 100-240 V





### 2CLTP575

Base color negro  
Pantalla clara  
Tubo negro

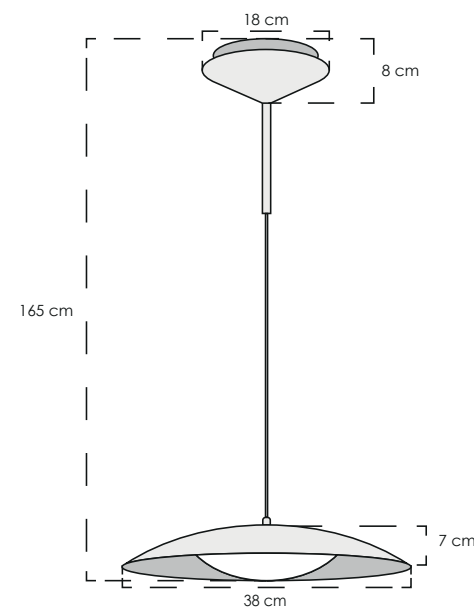


<b>MATERIAL</b>	Base metal Pantalla metal
<b>ALTURA</b>	Mínimo 60 cm Máximo 150 cm
<b>FOCOS</b>	E14
<b>POTENCIA</b>	20 W
<b>VOLTAJE</b>	100-240 V



### 2CLDI57

Base color negro  
Pantalla blanca  
Cable negro

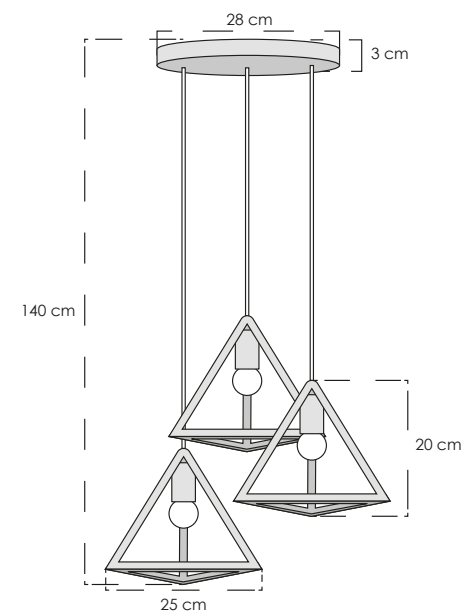


<b>MATERIAL</b>	Base metal Pantalla acrílico
<b>ALTURA</b>	Mínimo 25 cm Máximo 165 cm
<b>FOCOS</b>	Led integrado
<b>POTENCIA</b>	20 W
<b>VOLTAJE</b>	100-240 V

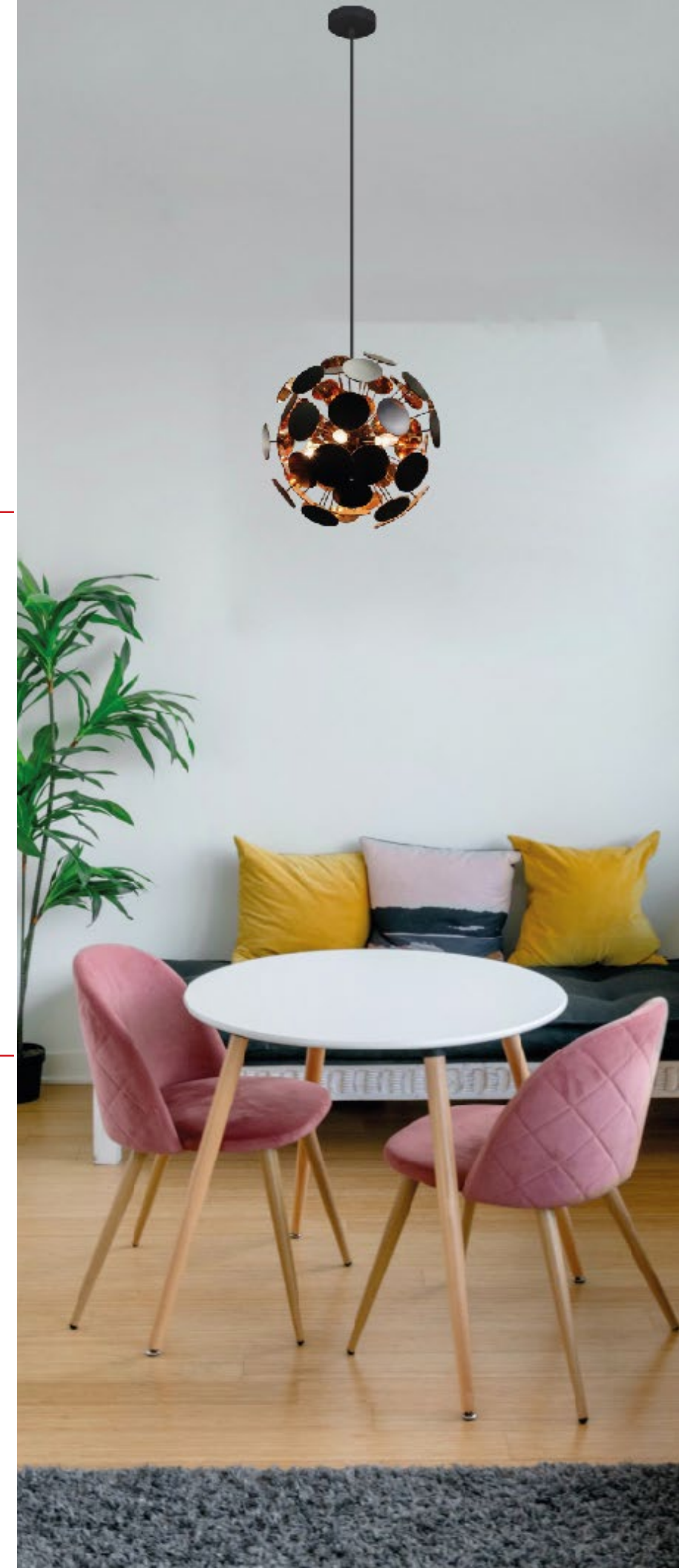


### 2CLTP409

Base color negro  
Pantalla negra  
Cable negro



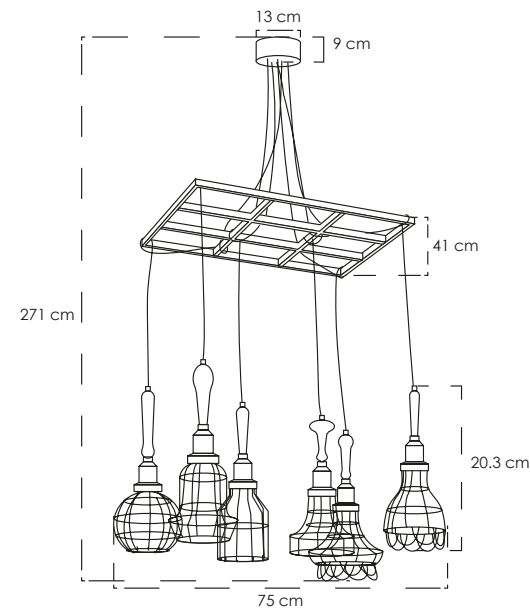
<b>MATERIAL</b>	Base metal Pantalla metal
<b>ALTURA</b>	Mínimo 45 cm Máximo 140 cm
<b>FOCOS</b>	E26
<b>POTENCIA</b>	12 W
<b>VOLTAJE</b>	100-240 V





### 2CLTP241

Base color cobre y café  
Pantalla cobre  
Cable negro

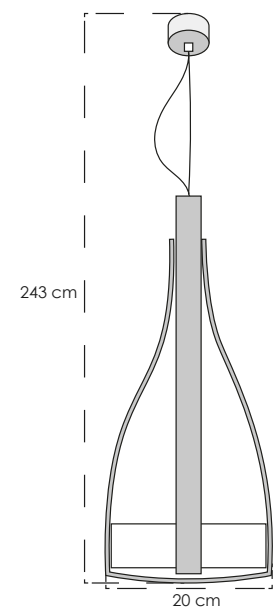


<b>MATERIAL</b>	Base metal y madera Pantalla metal
<b>ALTURA</b>	Mínimo 35 cm Máximo 271 cm
<b>FOCOS</b>	E26
<b>POTENCIA</b>	24 W
<b>VOLTAJE</b>	100-240 V

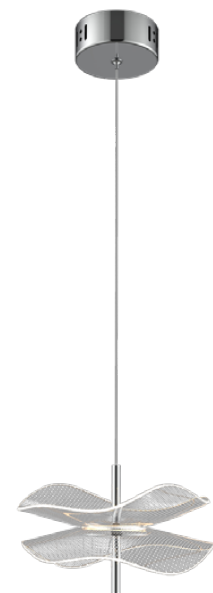


### 2CLDI65

Base color negro  
Pantalla clara  
Cable claro

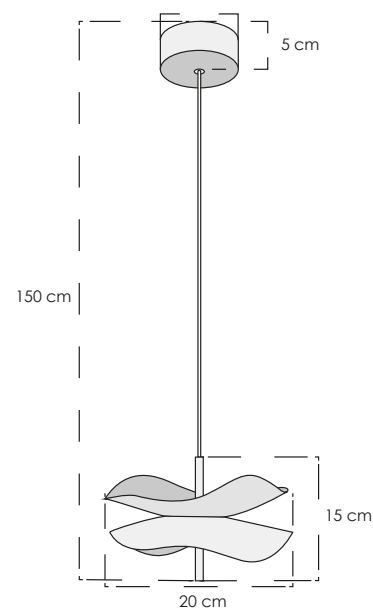


<b>MATERIAL</b>	Base metal Pantalla vidrio
<b>ALTURA</b>	Mínimo 65 cm Máximo 243 cm
<b>FOCOS</b>	GU10
<b>POTENCIA</b>	5 W
<b>VOLTAJE</b>	100-240 V



### 2CLZM88

Base color cromo  
Pantalla clara  
Cable claro



<b>MATERIAL</b>	Base metal Pantalla acrílico
<b>ALTURA</b>	Mínimo 20 cm Máximo 150 cm
<b>FOCOS</b>	Led integrado
<b>POTENCIA</b>	6 W
<b>VOLTAJE</b>	100-240 V





5VTP12

VENTILADORES



**5VTP17**  
 Base color negro  
 Pantalla mate  
 Aspas claras

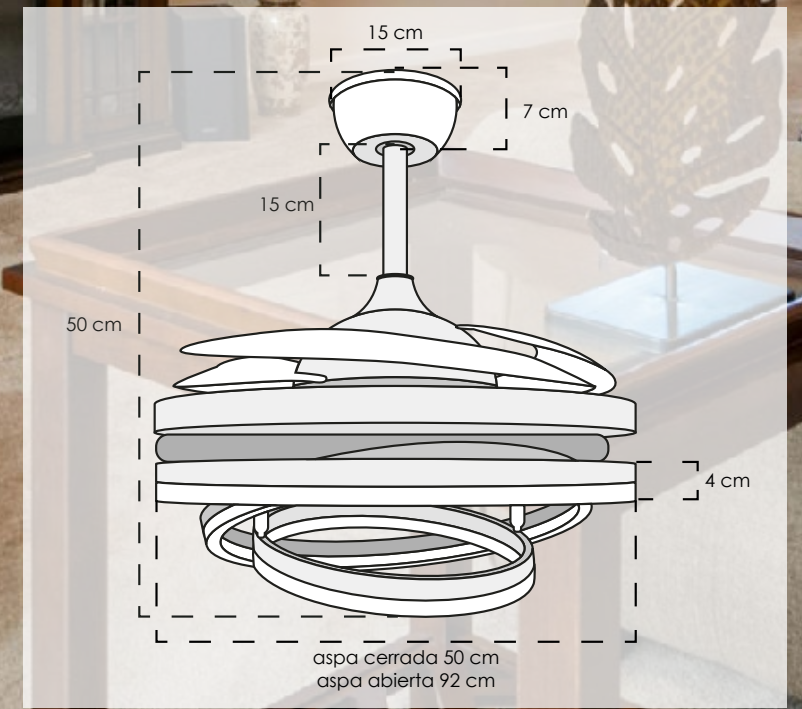
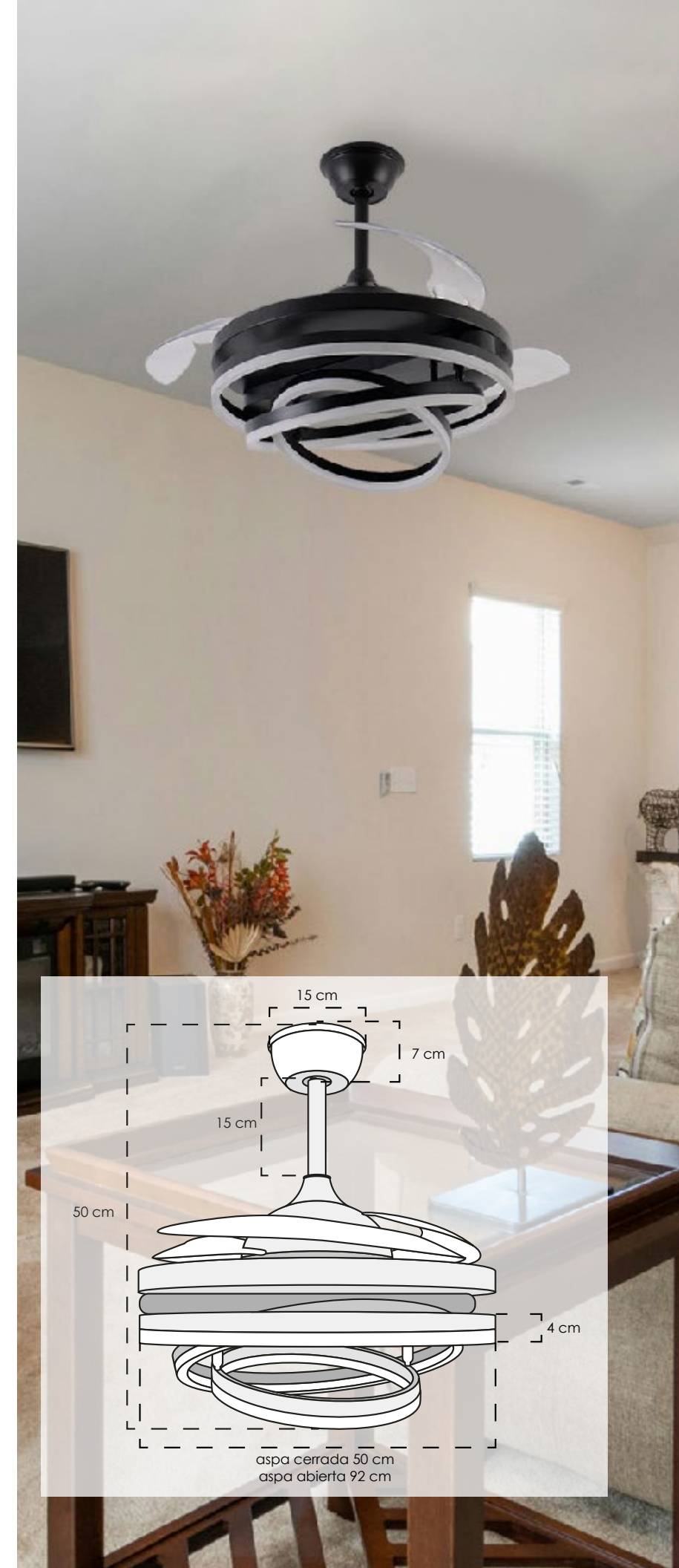


**5VTP18**  
 Base color blanco  
 Pantalla mate  
 Aspas claras



**5VTP19**  
 Base color dorado  
 Pantalla mate  
 Aspas claras

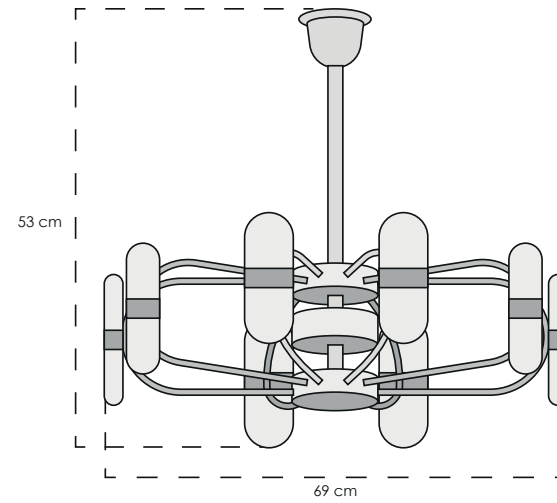
- MATERIAL** Base metal  
Pantalla acrílico
- ALTURA** 50 cm
- FOCOS** Led integrado
- POTENCIA** 50 W
- VOLTAJE** 100-240 V





**2CLTP663**

Base color negro y dorado  
Pantalla clara  
Aspas cafés



**MATERIAL** Base metal  
Pantalla acrílico

**ALTURA** 30 cm

**FOCOS** Led integrado

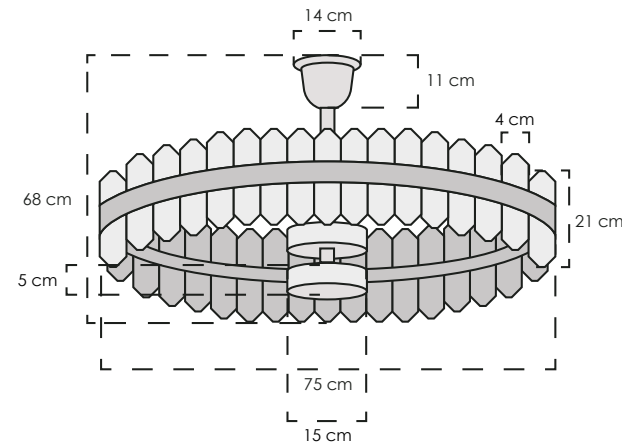
**POTENCIA** 76 W

**VOLTAJE** 100-240 V



**2CLTP664**

Base color dorado  
Pantalla clara  
Aspas claras



**MATERIAL** Base metal  
Pantalla cristal

**ALTURA** 68 cm

**FOCOS** Led integrado

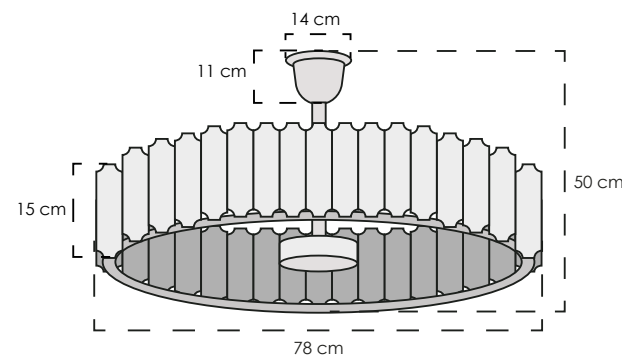
**POTENCIA** 112 W

**VOLTAJE** 100-240 V



**2CLTP665**

Base color dorado  
Pantalla humo  
Aspas claras



**MATERIAL** Base metal  
Pantalla cristal

**ALTURA** 50 cm

**FOCOS** G4

**POTENCIA** 96 W

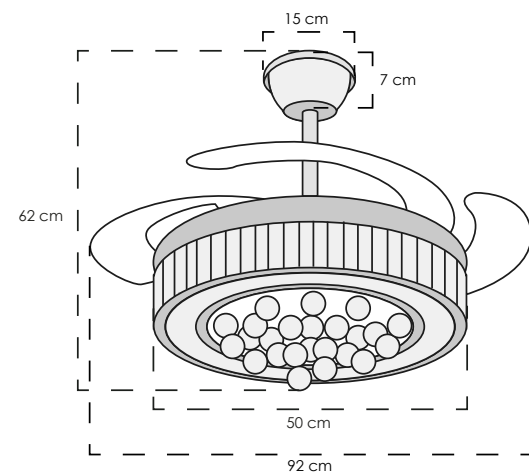
**VOLTAJE** 100-240 V





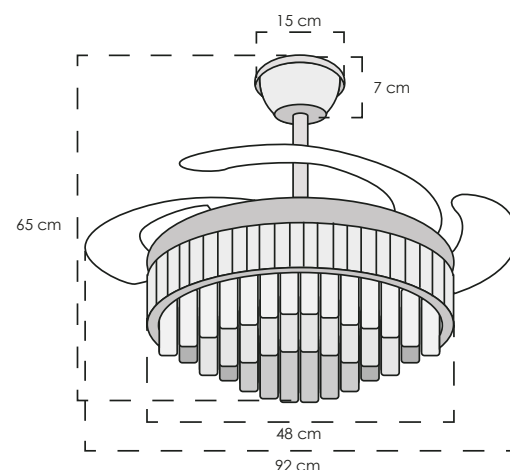
### 5VTP02

Base color níquel satinado y dorado  
Pantalla clara  
Aspas claras



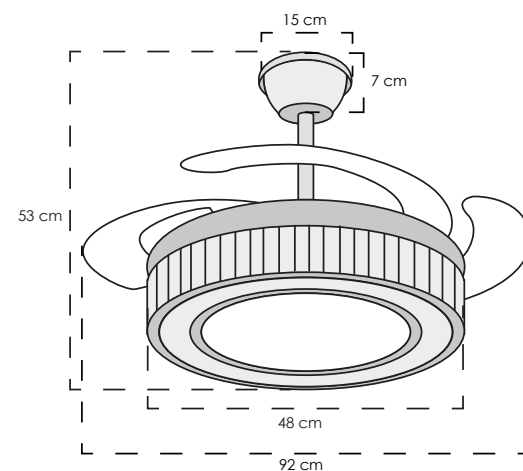
### 5VTP07

Base color dorado  
Pantalla clara  
Aspas claras



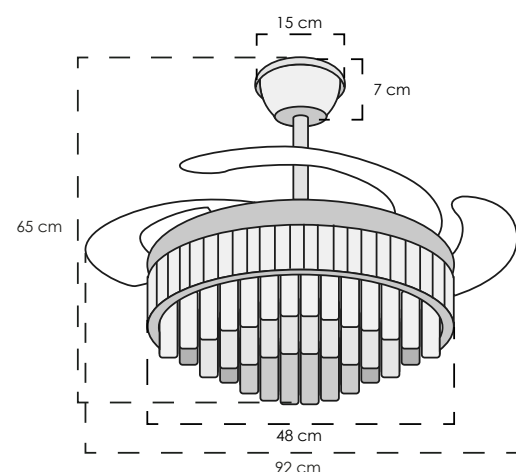
### 5VTP14

Base color negro  
Pantalla clara y mate  
Aspas claras



### 5VTP15

Base color café  
Pantalla clara  
Aspas cafés



**MATERIAL** Base metal  
Pantalla cristal

**ALTURA** 62 cm

**FOCOS** Led integrado

**POTENCIA** 36 W

**VOLTAJE** 100-240 V

**MATERIAL** Base metal  
Pantalla cristal

**ALTURA** 65 cm

**FOCOS** Led integrado

**POTENCIA** 35 W

**VOLTAJE** 100-240 V

**MATERIAL** Base metal  
Pantalla cristal

**ALTURA** 53 cm

**FOCOS** Led integrado

**POTENCIA** 38 W

**VOLTAJE** 100-240 V

**MATERIAL** Base metal  
Pantalla cristal

**ALTURA** 65 cm

**FOCOS** Led integrado

**POTENCIA** 38 W

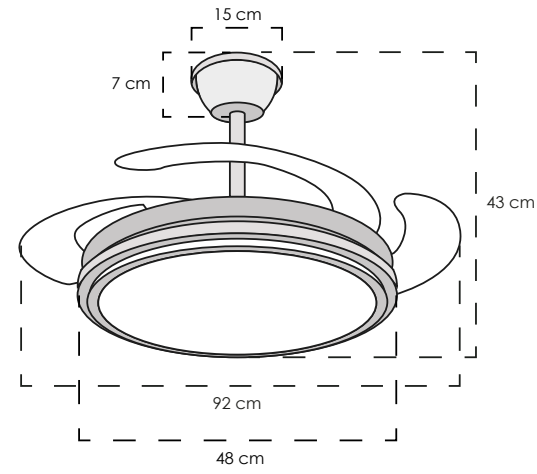
**VOLTAJE** 100-240 V





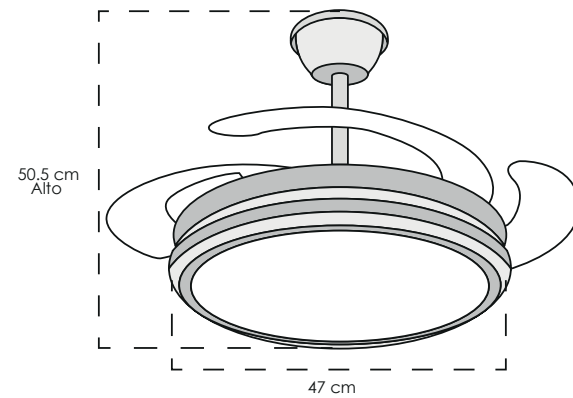
### 5VTP09

Base color níquel satinado  
Pantalla mate  
Aspas claras



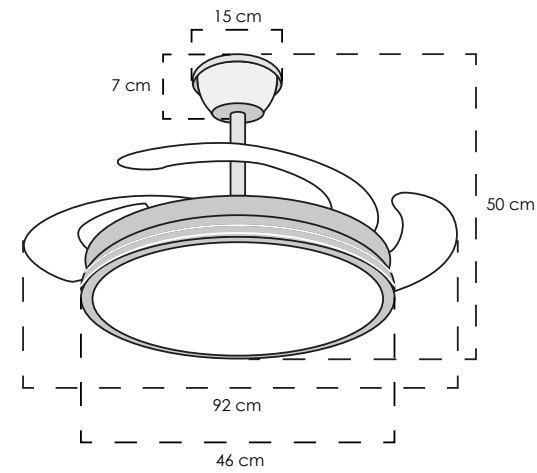
### 5VTP10

Base color negro  
Pantalla mate  
Aspas claras



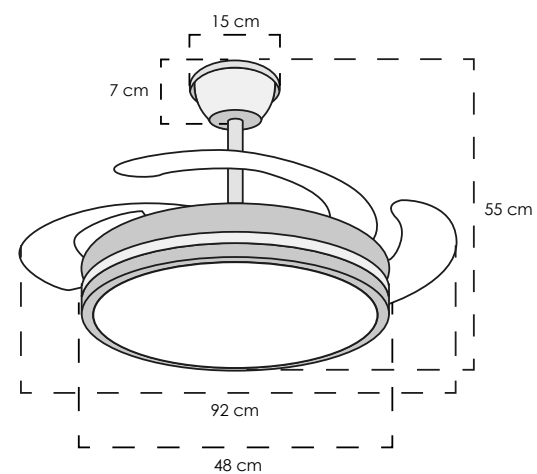
### 5VTP11

Base color negro y dorado  
Pantalla mate  
Aspas claras



### 5VTP12

Base color dorado  
Pantalla mate  
Aspas claras



**MATERIAL** Base metal  
Pantalla acrílico

**ALTURA** 46 cm

**FOCOS** Led integrado

**POTENCIA** 36 W

**VOLTAJE** 100-240 V

**MATERIAL** Base metal  
Pantalla acrílico

**ALTURA** 50.5 cm

**FOCOS** Led integrado

**POTENCIA** 36 W

**VOLTAJE** 100-240 V

**MATERIAL** Base metal  
Pantalla acrílico

**ALTURA** 50 cm

**FOCOS** Led integrado

**POTENCIA** 36 W

**VOLTAJE** 100-240 V

**MATERIAL** Base metal  
Pantalla acrílico

**ALTURA** 55 cm

**FOCOS** Led integrado

**POTENCIA** 38 W

**VOLTAJE** 100-240 V





2PLHW05

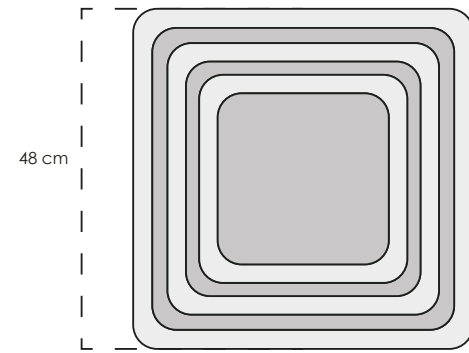
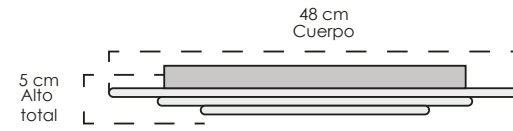
PLAFONES





### 2PLHW08

Base color blanco  
Pantalla mate  
Detalles cromo



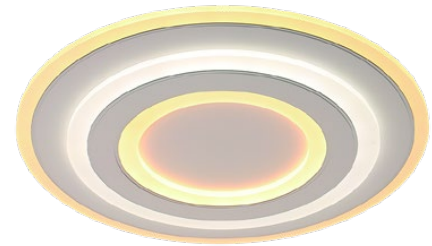
**MATERIAL** Base metal  
Pantalla acrílico

**ALTURA** 5 cm

**FOCOS** Led integrado

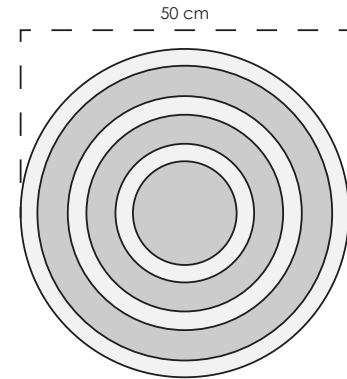
**POTENCIA** 87 W

**VOLTAJE** 100-240 V



### 2PLHW09

Base color blanco  
Pantalla mate  
Detalles cromo



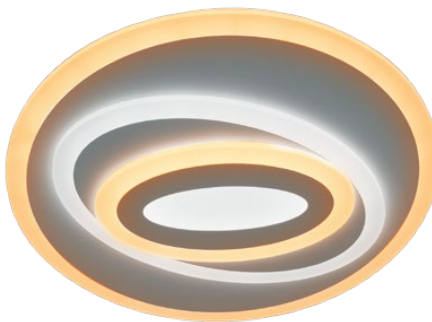
**MATERIAL** Base metal  
Pantalla acrílico

**ALTURA** 5 cm

**FOCOS** Led integrado

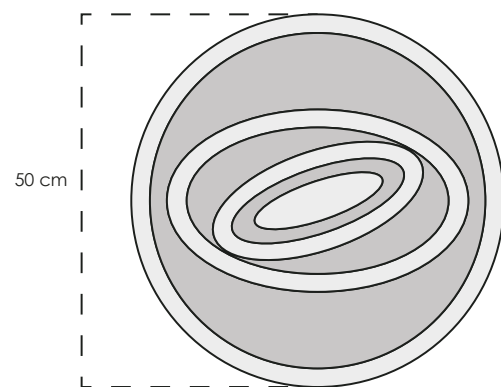
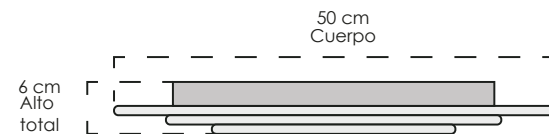
**POTENCIA** 72 W

**VOLTAJE** 100-240 V



### 2PLHW10

Base color blanco  
Pantalla mate



**MATERIAL** Base metal  
Pantalla acrílico

**ALTURA** 6 cm

**FOCOS** Led integrado

**POTENCIA** 87 W

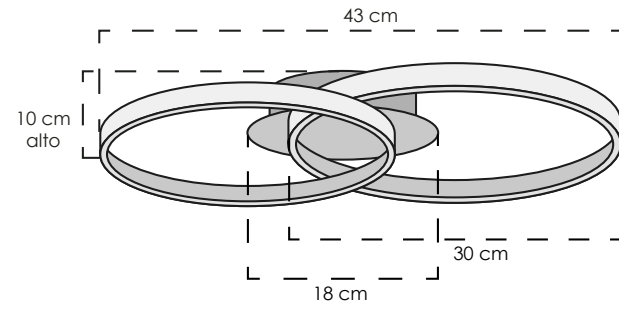
**VOLTAJE** 100-240 V





### 2PLHW11

Base color negro  
Pantalla clara



**MATERIAL** Base metal  
Pantalla acrílico

**ALTURA** 10 cm

**FOCOS** Led integrado

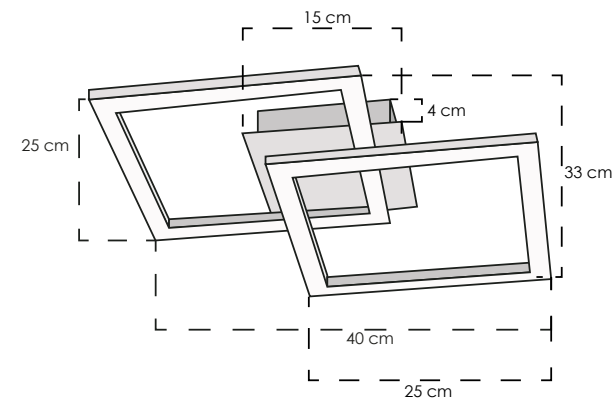
**POTENCIA** 28 W

**VOLTAJE** 100-240 V



### 2PLHW12

Base color negro  
Pantalla clara



**MATERIAL** Base metal  
Pantalla acrílico

**ALTURA** 9.5 cm

**FOCOS** Led integrado

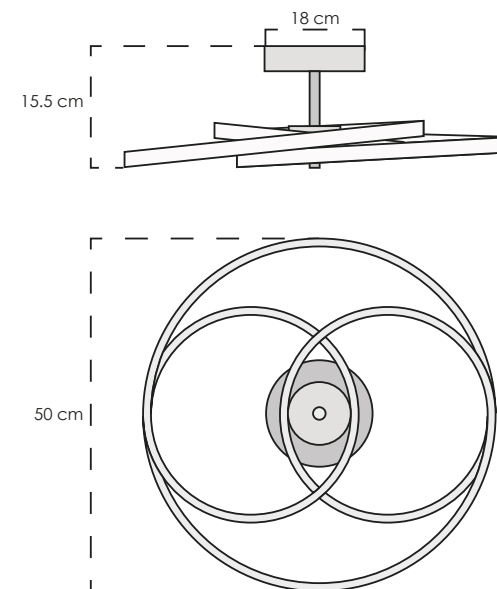
**POTENCIA** 32 W

**VOLTAJE** 100-240 V



### 2PLHW13

Base color negro  
Pantalla clara



**MATERIAL** Base metal  
Pantalla acrílico

**ALTURA** 15.5 cm

**FOCOS** Led integrado

**POTENCIA** 52 W

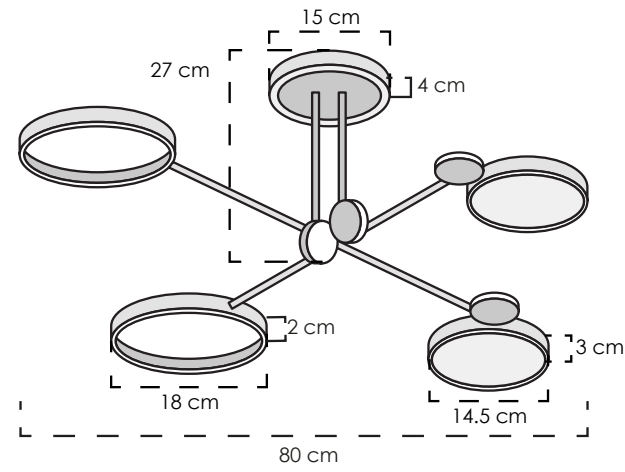
**VOLTAJE** 100-240 V





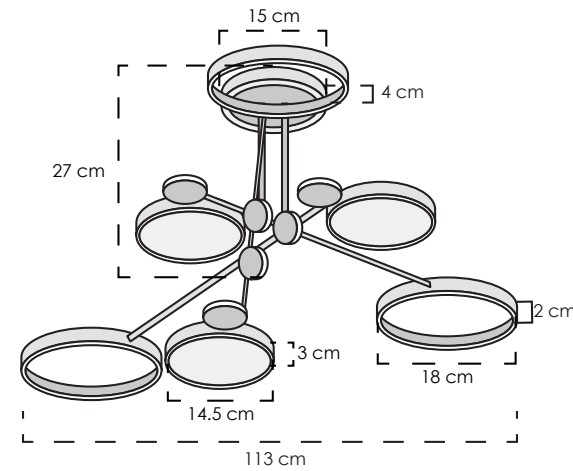
### 2PLHW05

Base color dorado y negro  
Pantalla mate



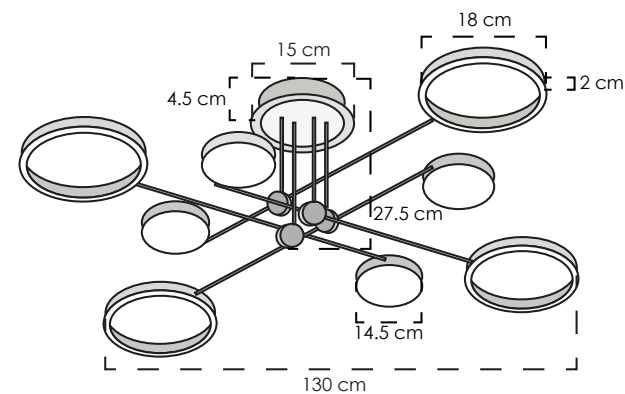
### 2PLHW06

Base color dorado y negro  
Pantalla mate



### 2PLHW07

Base color dorado y negro  
Pantalla mate



**MATERIAL** Base metal  
Pantalla PVC

**ALTURA** 25 cm

**FOCOS** Led integrado

**POTENCIA** 28.8 W

**VOLTAJE** 100-240 V

**MATERIAL** Base metal  
Pantalla acrílico

**ALTURA** 45 cm

**FOCOS** Led integrado

**POTENCIA** 32 W

**VOLTAJE** 100-240 V

**MATERIAL** Base metal  
Pantalla acrílico

**ALTURA** 26 cm

**FOCOS** Led integrado

**POTENCIA** 50.5 W

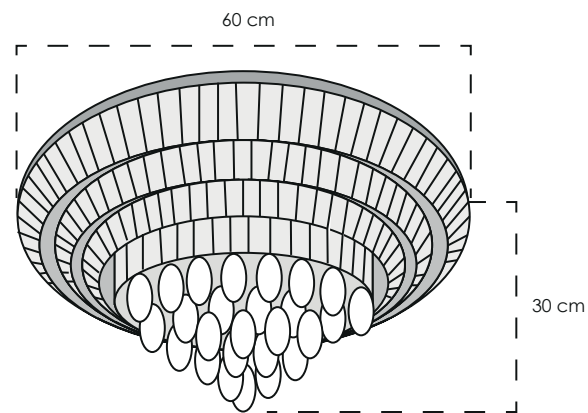
**VOLTAJE** 100-240 V





**2PLKT01**

Base color cromo y blanco  
Pantalla clara



**MATERIAL** Base metal  
Pantalla cristal

**ALTURA** 30 cm

**FOCOS** Led integrado

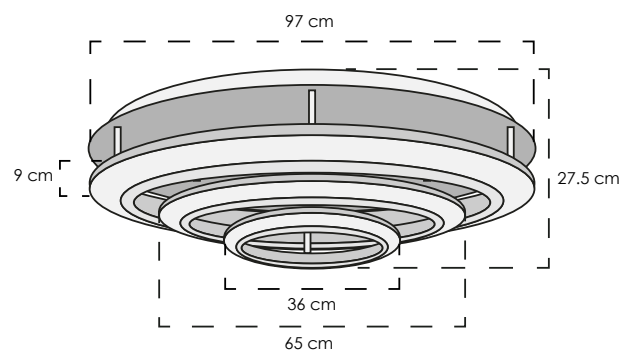
**POTENCIA** 86 W

**VOLTAJE** 100-240 V



**2PLKT02**

Base color cromo  
Pantalla clara y ámbar



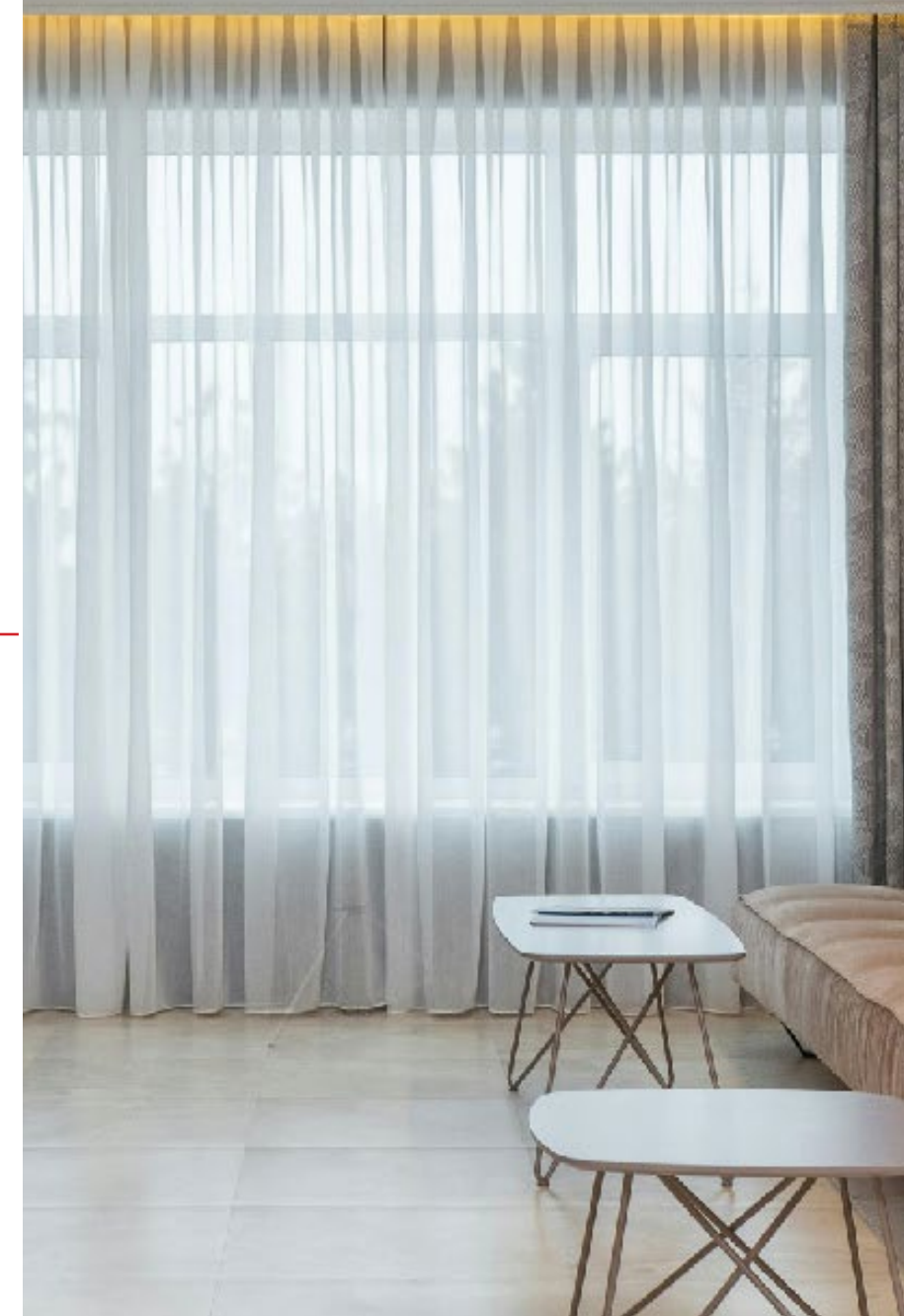
**MATERIAL** Base metal  
Pantalla cristal

**ALTURA** 27.5 cm

**FOCOS** Led integrado

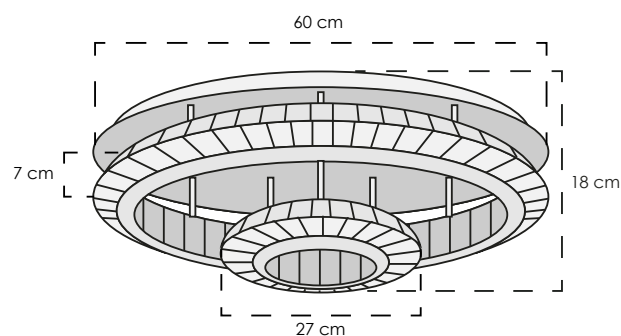
**POTENCIA** 212 W

**VOLTAJE** 100-240 V



**2PLKT04**

Base color cromo  
Pantalla clara y ámbar



**MATERIAL** Base metal  
Pantalla cristal

**ALTURA** 18 cm

**FOCOS** Led integrado

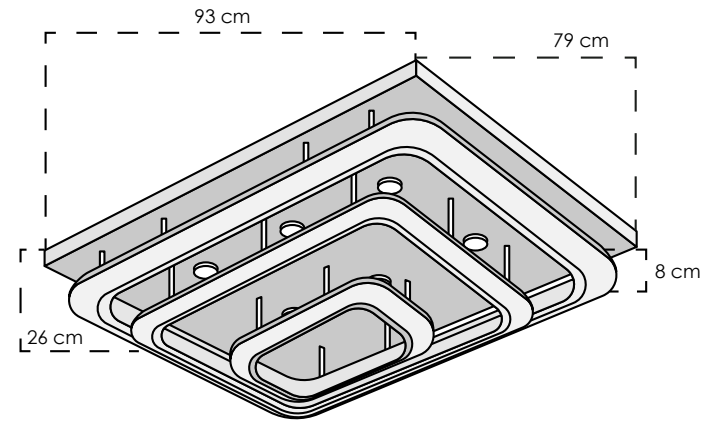
**POTENCIA** 102 W

**VOLTAJE** 100-240 V



### 2PLKT03

Base color cromo  
Pantalla clara y ámbar

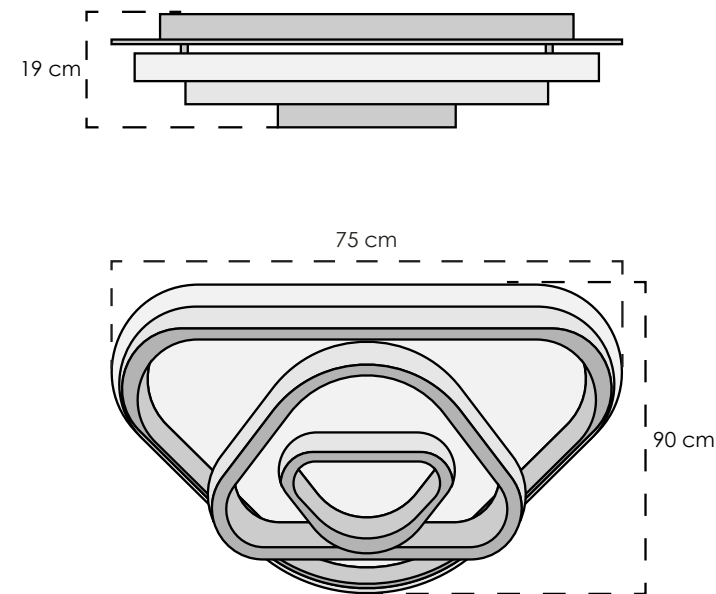


<b>MATERIAL</b>	Base metal Pantalla cristal
<b>ALTURA</b>	26 cm
<b>FOCOS</b>	Led integrado
<b>POTENCIA</b>	252 W
<b>VOLTAJE</b>	100-240 V



### 2PLMT36

Base color cromo  
Pantalla clara



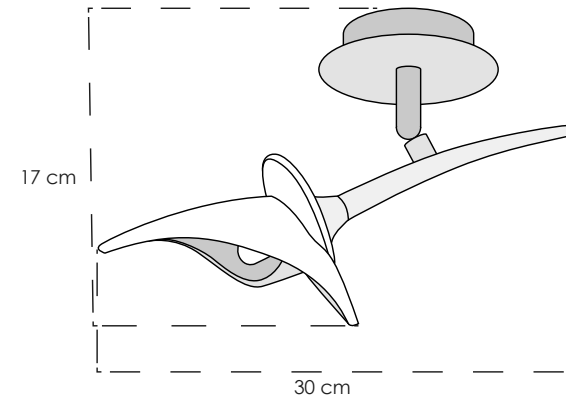
<b>MATERIAL</b>	Base metal Pantalla cristal
<b>ALTURA</b>	19 cm
<b>FOCOS</b>	Led integrado
<b>POTENCIA</b>	50 W
<b>VOLTAJE</b>	100-240 V



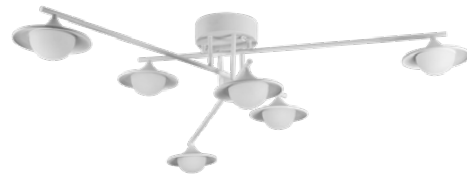


### 2PLMT30

Base color cromo  
Pantalla clara

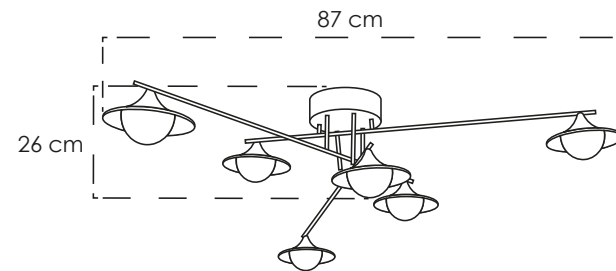


<b>MATERIAL</b>	Base metal Pantalla vidrio
<b>ALTURA</b>	17 cm
<b>FOCOS</b>	G9
<b>POTENCIA</b>	3 W
<b>VOLTAJE</b>	100-240 V



### 2CLDW26

Base color blanco  
Pantalla blanca

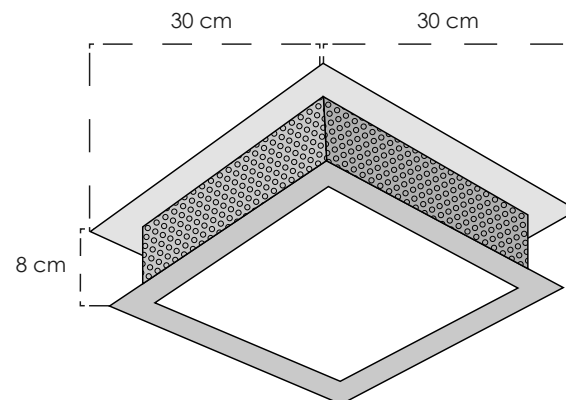


<b>MATERIAL</b>	Base metal Pantalla acrílico
<b>ALTURA</b>	26 cm
<b>FOCOS</b>	Led integrado
<b>POTENCIA</b>	36 W
<b>VOLTAJE</b>	100-240 V



### 2PLBN30

Base color cromo  
Pantalla mate



<b>MATERIAL</b>	Base metal Pantalla acrílico
<b>ALTURA</b>	8 cm
<b>FOCOS</b>	E26
<b>POTENCIA</b>	8 W
<b>VOLTAJE</b>	100-240 V





3LMTP566

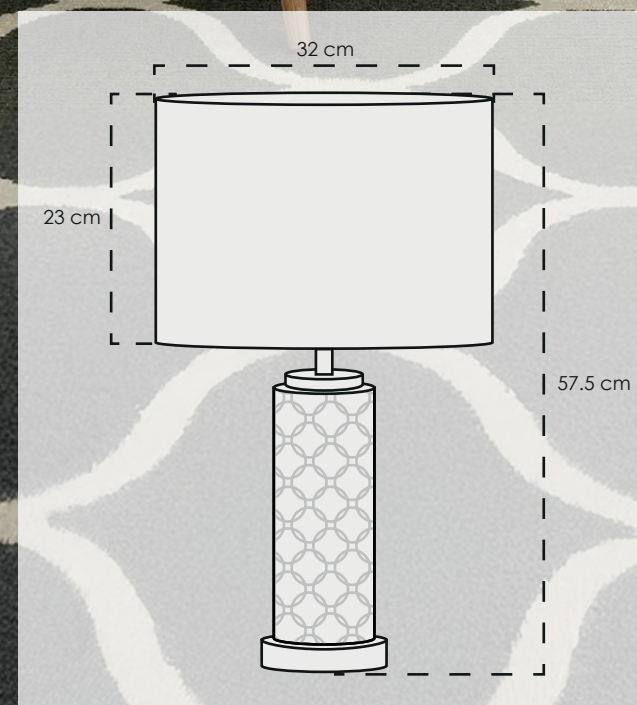
LÁMPARAS DE MESA



3LMTP597

Base color dorado y  
blanco  
Pantalla café claro

<b>MATERIAL</b>	Base metal y Cerámica Pantalla tela
<b>FOCOS</b>	E26
<b>POTENCIA</b>	8 W
<b>VOLTAJE</b>	100-240 V





**3LMAT29**

Base color dorado y claro  
Pantalla blanca



**3LMAT30**

Base color cromo y claro  
Pantalla blanca



**3LMAT31**

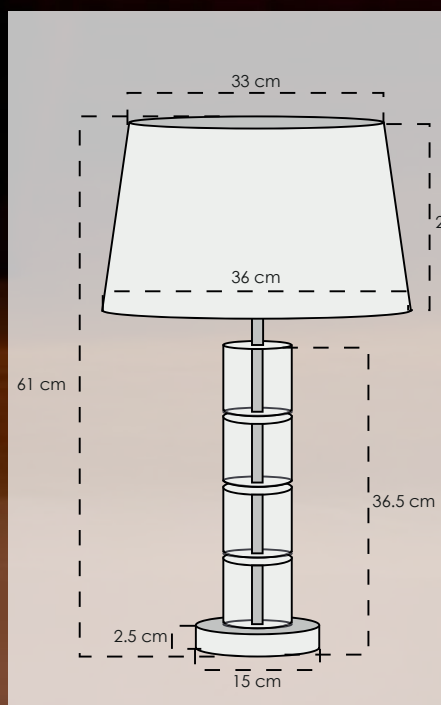
Base color negro y claro  
Pantalla blanca

**MATERIAL** Base metal y vidrio  
Pantalla tela

**FOCOS** E26

**POTENCIA** 4 W

**VOLTAJE** 100-240 V



**3LMAT06**

Base color dorado  
Pantalla ámbar



**3LMAT21**

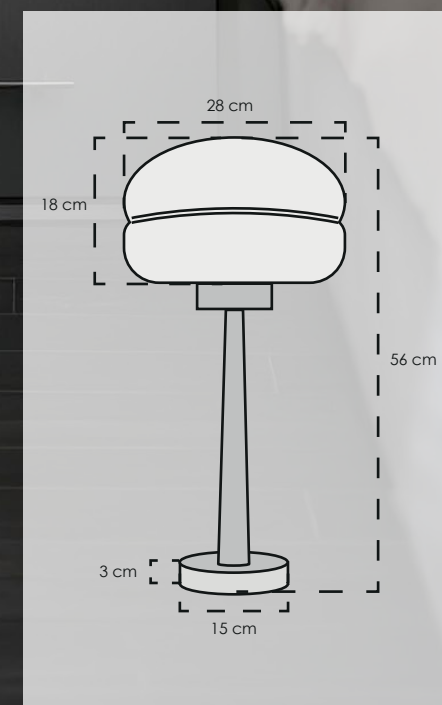
Base color níquel satinado  
Pantalla humo

**MATERIAL** Base metal  
Pantalla vidrio

**FOCOS** E26

**POTENCIA** 4 W

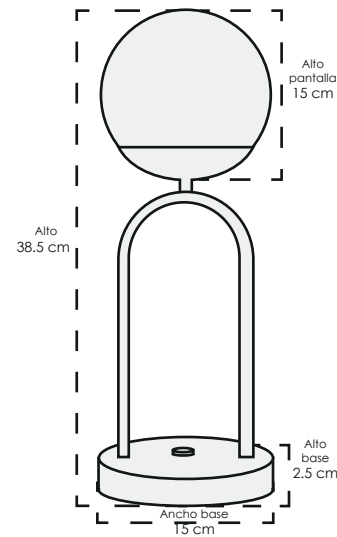
**VOLTAJE** 100-240 V





**3LMTP578**

Base color cromo  
Pantalla blanca

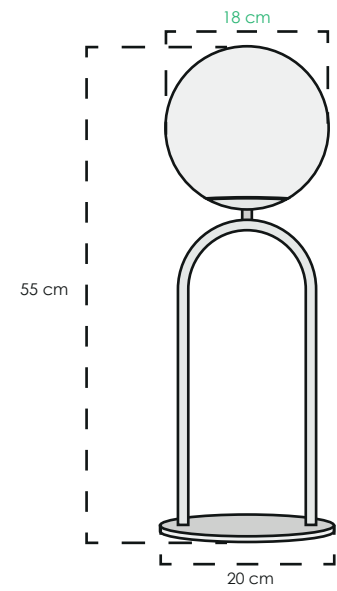


<b>MATERIAL</b>	Base metal Pantalla vidrio
<b>FOCOS</b>	E26
<b>POTENCIA</b>	6 W
<b>VOLTAJE</b>	100-240 V



**3LMTP594**

Base color bronce  
Pantalla ámbar oscuro

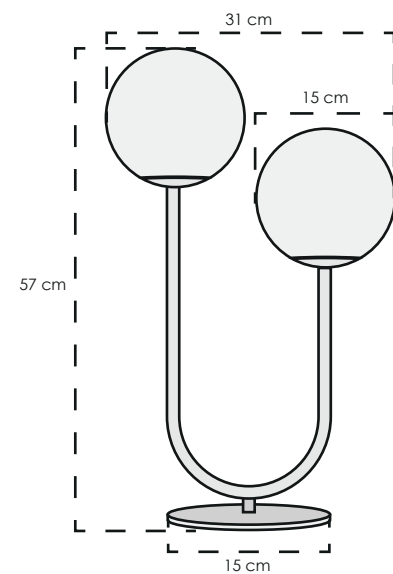


<b>MATERIAL</b>	Base metal Pantalla vidrio
<b>FOCOS</b>	E26
<b>POTENCIA</b>	6 W
<b>VOLTAJE</b>	100-240 V



**3LMTP595**

Base color dorado  
Pantalla humo



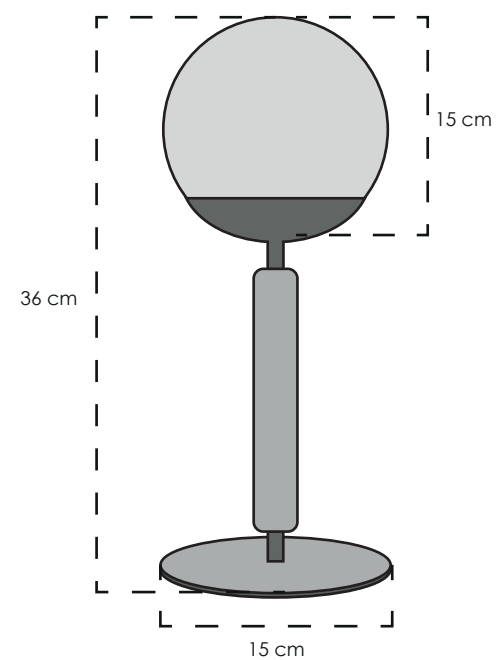
<b>MATERIAL</b>	Base metal Pantalla vidrio
<b>FOCOS</b>	E14
<b>POTENCIA</b>	12 W
<b>VOLTAJE</b>	100-240 V





### 3LMTP579

Base color dorado  
Pantalla blanca



**MATERIAL** Base metal  
Pantalla vidrio

**FOCOS** E26

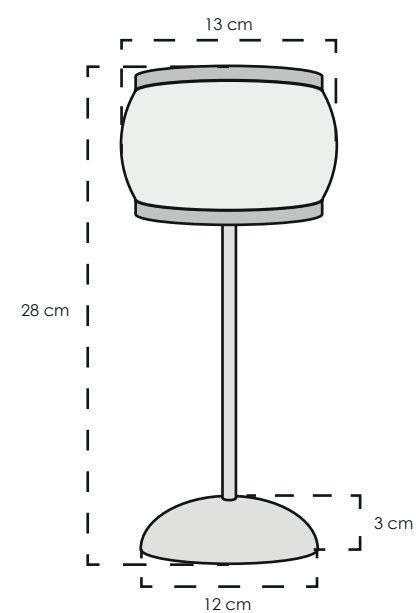
**POTENCIA** 6 W

**VOLTAJE** 100-240 V



### 3LMTP584

Base color dorado  
Pantalla mate



**MATERIAL** Base metal  
Pantalla acrílico

**FOCOS** Led integrado

**POTENCIA** 3 W

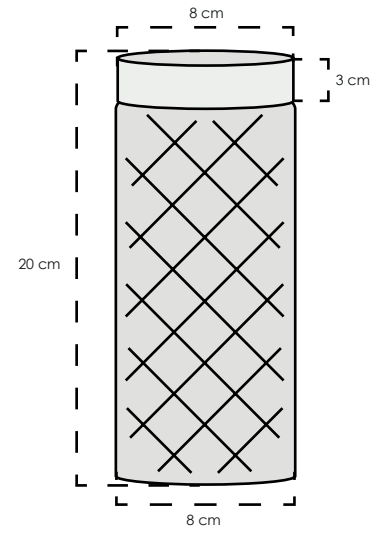
**VOLTAJE** 100-240 V





**3LMTP585**

Base color Blanco  
Pantalla claro



**MATERIAL** Base acrílico  
Pantalla acrílico

**FOCOS** Led integrado

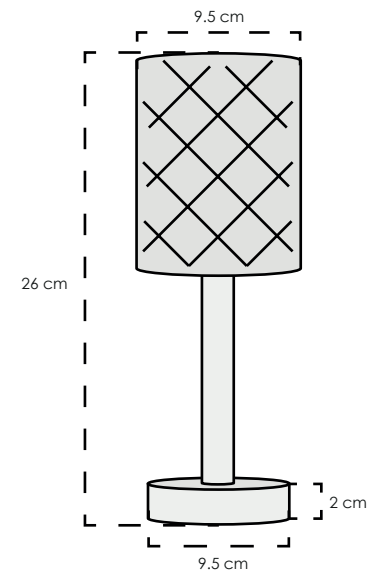
**POTENCIA** 3 W

**VOLTAJE** 100-240 V



**3LMTP586**

Base color claro  
Pantalla claro



**MATERIAL** Base acrílico  
Pantalla acrílico

**FOCOS** Led integrado

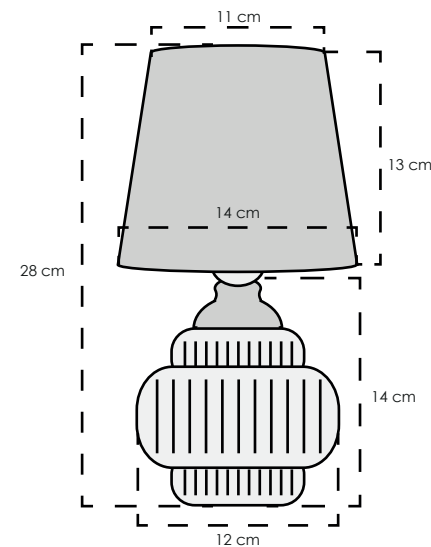
**POTENCIA** 3 W

**VOLTAJE** 100-240 V



**3LMTP589**

Base color verde y  
cromo  
Pantalla beige



**MATERIAL** Base metal y vidrio  
Pantalla tela

**FOCOS** Led integrado

**POTENCIA** 5 W

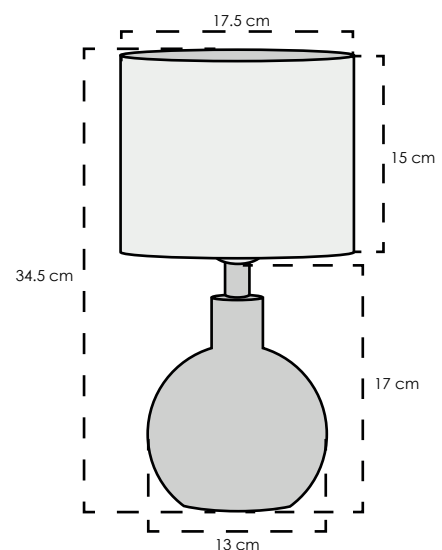
**VOLTAJE** 100-240 V





### 3LMTP590

Base color cromo  
Pantalla blanco



**MATERIAL** Base metal y vidrio  
Pantalla acrílico

**FOCOS** Led integrado

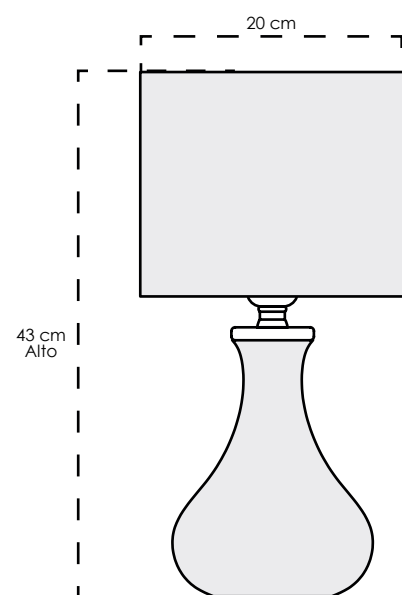
**POTENCIA** 5 W

**VOLTAJE** 100-240 V



### 3LMTP591

Base color  
iridiscente  
Pantalla blanca



**MATERIAL** Base metal y vidrio  
Pantalla acrílico

**FOCOS** Led integrado

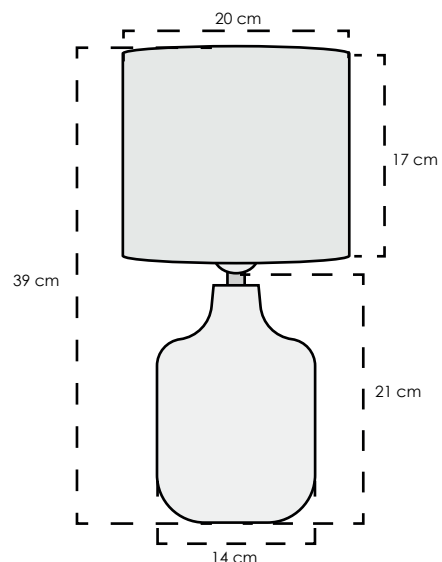
**POTENCIA** 5W

**VOLTAJE** 100-240 V



### 3LMTP592

Base color cromo y  
iridiscente  
Pantalla café claro



**MATERIAL** Base metal y vidrio  
Pantalla acrílico

**FOCOS** Led integrado

**POTENCIA** 5W

**VOLTAJE** 100-240 V





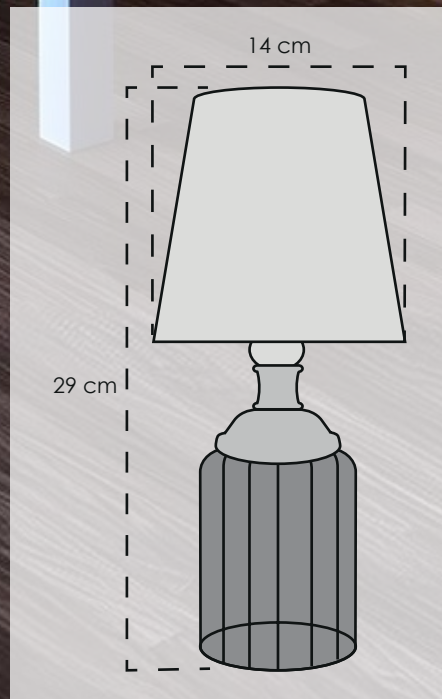
**3LMTP587**

Base color azul y cromo  
Pantalla blanca



**3LMTP588**

Base color claro y cromo  
Pantalla blanca



**MATERIAL** Base metal y cerámica  
Pantalla tela

**FOCOS** Led

**POTENCIA** 5 W

**VOLTAJE** 100-240 V



**3LMTP576**

Base color rosa y blanco  
Pantalla mate



**3LMTP577**

Base color azul y blanco  
Pantalla mate

**MATERIAL** Base metal y acrílico  
Pantalla acrílico

**FOCOS** Led integrado

**POTENCIA** 8 W

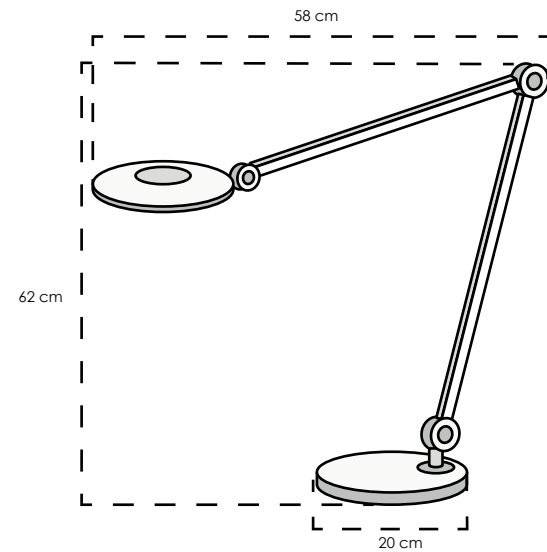
**VOLTAJE** 100-240 V





**3LMTP572**

Base color negro,  
plateado y cromo  
Pantalla mate



**MATERIAL** Base metal y acrílico  
Pantalla acrílico

**FOCOS** Led integrado

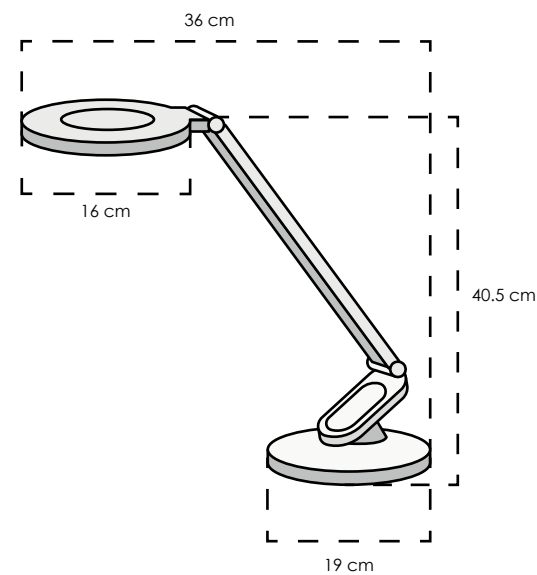
**POTENCIA** 14 W

**VOLTAJE** 100-240 V



**3LMTP574**

Base color gris y  
negro  
Pantalla mate



**MATERIAL** Base metal y  
acrílico  
Pantalla acrílico

**FOCOS** Led integrado

**POTENCIA** 10 W

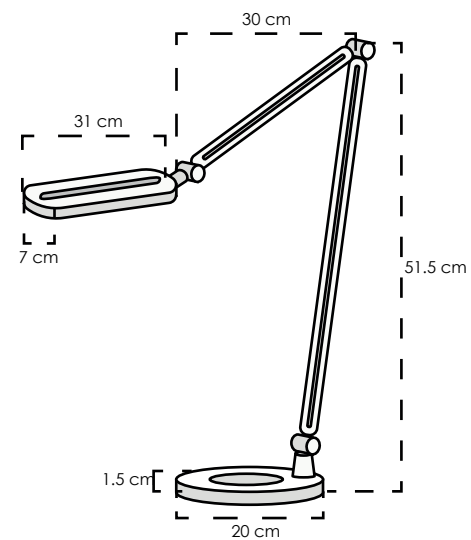
**VOLTAJE** 100-240 V





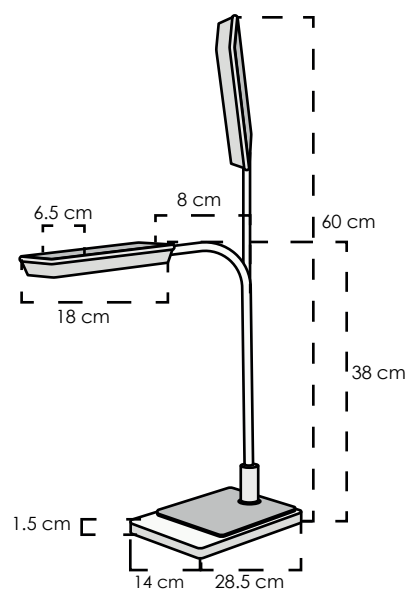
### 3LMTP570

Base color blanco y plateado  
Pantalla blanca y plateada



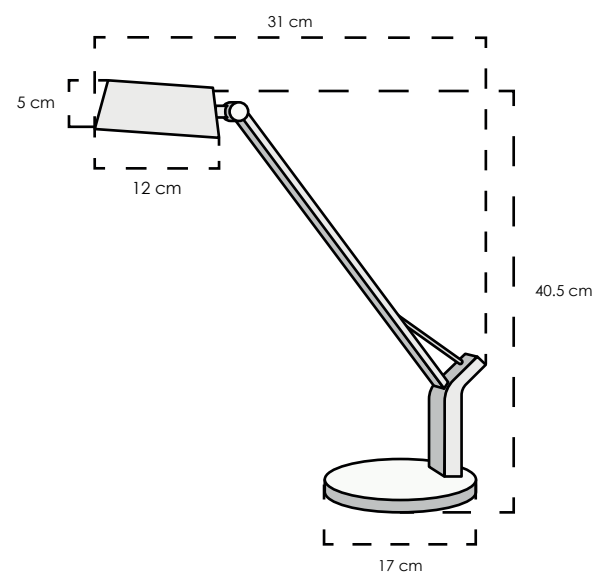
### 3LMTP571

Base color blanco y plateado  
Pantalla mate



### 3LMTP573

Base color negro y plateado  
Pantalla mate



**MATERIAL** Base metal  
Pantalla metal y acrílico

**FOCOS** Led integrado

**POTENCIA** 14 W

**VOLTAJE** 100-240 V

**MATERIAL** Base metal y acrílico  
Pantalla acrílico

**FOCOS** Led integrado

**POTENCIA** 13 W

**VOLTAJE** 100-240 V

**MATERIAL** Base metal y acrílico  
Pantalla acrílico

**FOCOS** Led integrado

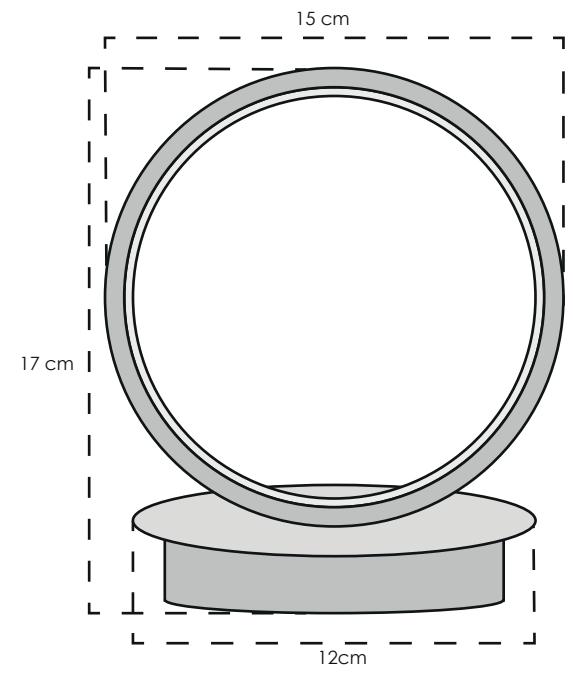
**POTENCIA** 14 W

**VOLTAJE** 100-240 V





**3LMTP560**  
Base color negro  
Pantalla mate



**MATERIAL** Base metal  
Pantalla acrílico

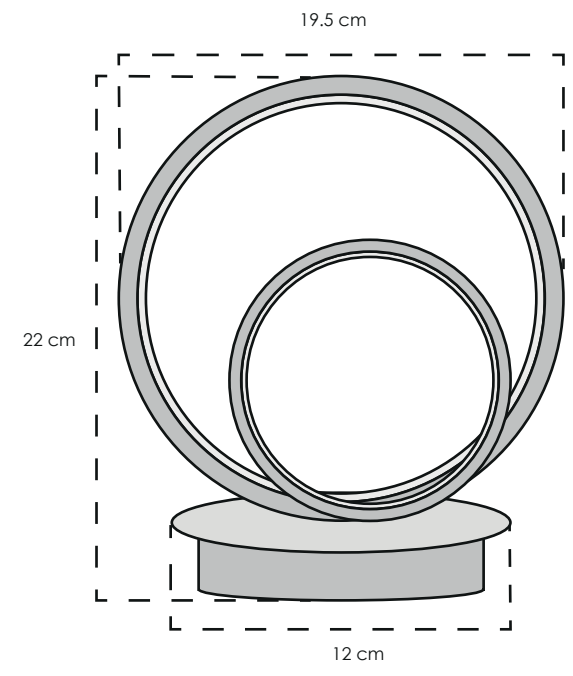
**FOCOS** Led integrado

**POTENCIA** 7 W

**VOLTAJE** 100-240 V



**3LMTP562**  
Base color negro  
Pantalla mate



**MATERIAL** Base metal

**FOCOS** Led integrado

**POTENCIA** 14 W

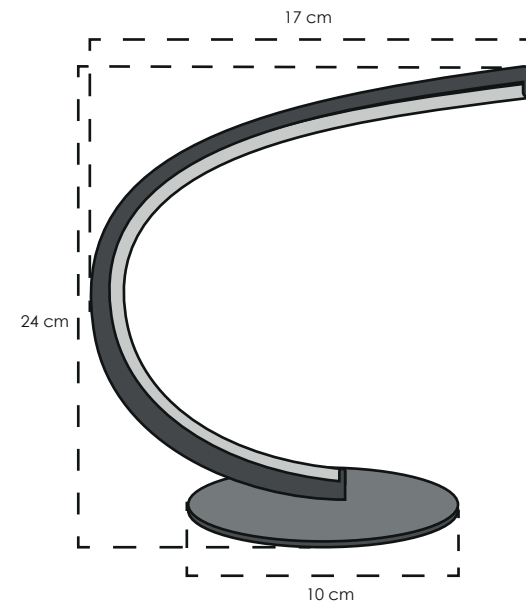
**VOLTAJE** 100-240 V





**3LMTP527**

Base color negro  
Pantalla mate



**MATERIAL** Base metal  
Pantalla acrílico

**FOCOS** Led integrado

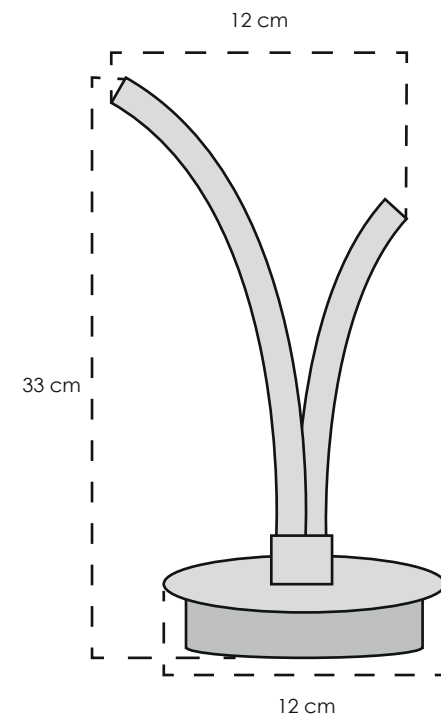
**POTENCIA** 6 W

**VOLTAJE** 100-240 V



**3LMTP561**

Base color negro  
Pantalla mate



**MATERIAL** Base metal  
Pantalla acrílico

**FOCOS** Led integrado

**POTENCIA** 9 W

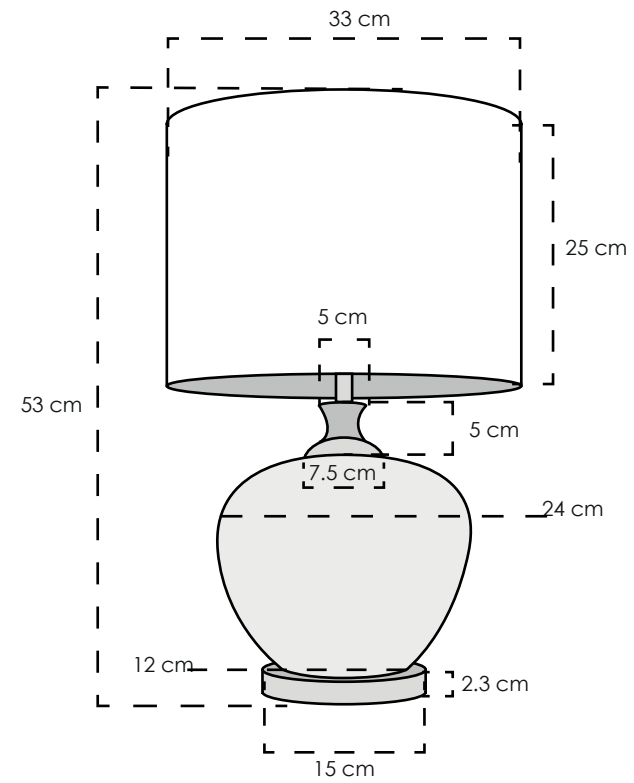
**VOLTAJE** 100-240 V





**3LMTP534**

Base color humo  
Pantalla gris

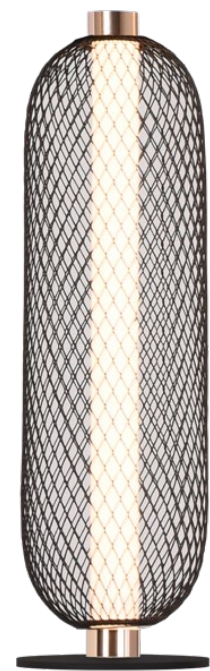


**MATERIAL** Base metal y vidrio  
Pantalla tela

**FOCOS** E26

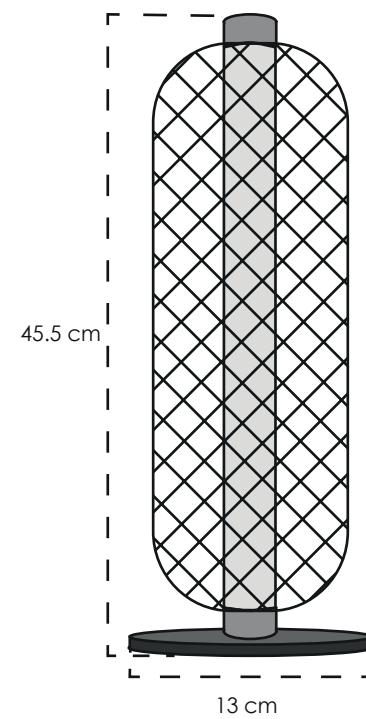
**POTENCIA** 4 W

**VOLTAJE** 100-240 V



**3LMTP566**

Base color negro y  
cobre

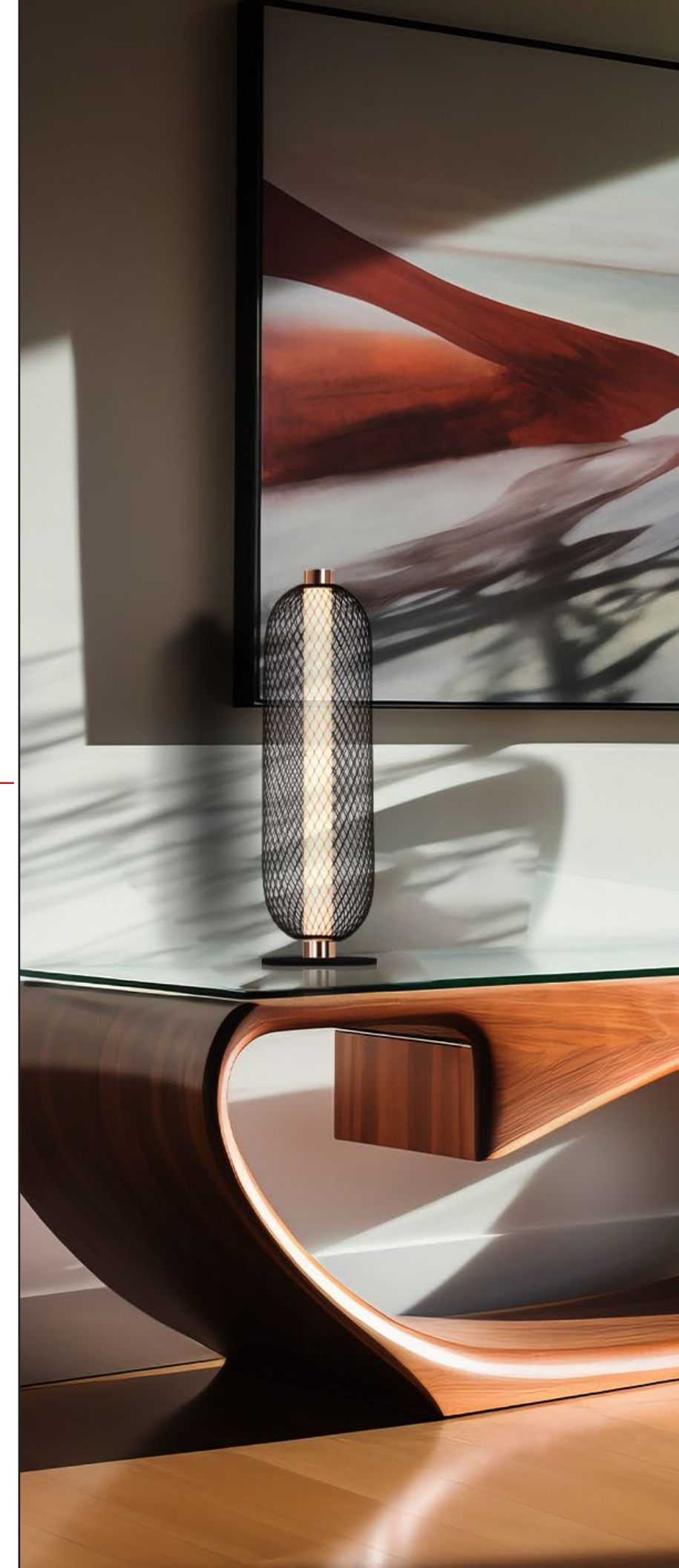


**MATERIAL** Base metal

**FOCOS** Led integrado

**POTENCIA** 13 W

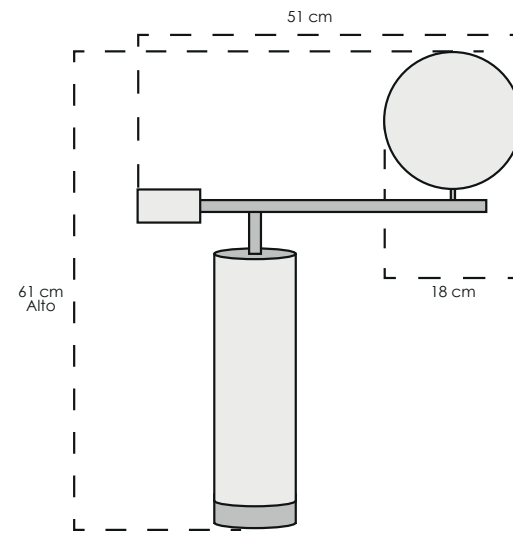
**VOLTAJE** 100-240 V





### 3LMTP596

Base color dorado y blanco  
Pantalla blanca

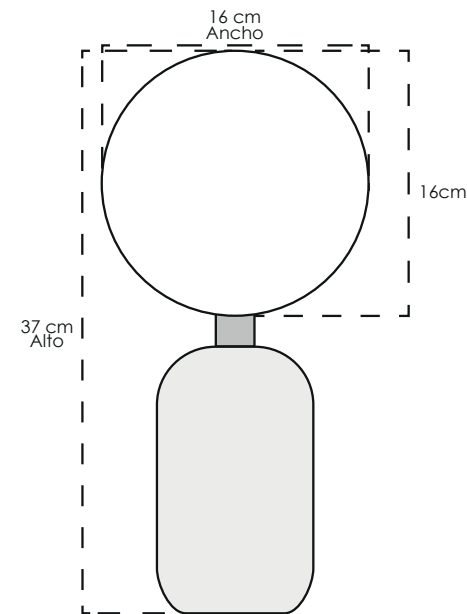


<b>MATERIAL</b>	Base metal y mármol Pantalla Vidrio
<b>FOCOS</b>	E26
<b>POTENCIA</b>	6 W
<b>VOLTAJE</b>	100-240 V



### 3LMZM50

Base color blanco  
Pantalla blanco

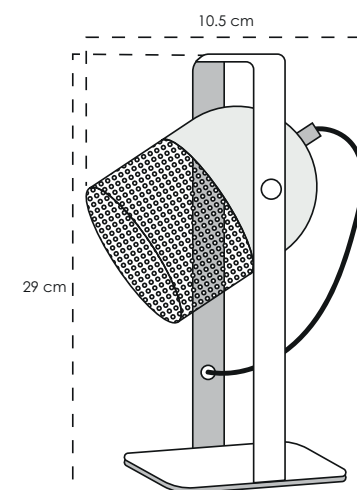


<b>MATERIAL</b>	Base metal Pantalla acrílico
<b>FOCOS</b>	E26
<b>POTENCIA</b>	6 W
<b>VOLTAJE</b>	100-240 V



### 3LMZM63

Base color gris



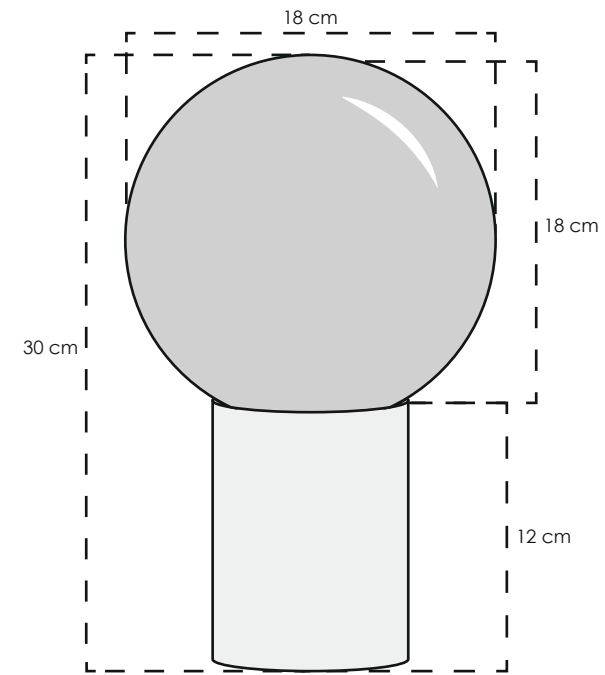
<b>MATERIAL</b>	Base metal
<b>FOCOS</b>	E26
<b>POTENCIA</b>	4 W
<b>VOLTAJE</b>	100-240 V





### 3LMTP524

Base color dorado  
Pantalla humo  
cromado



**MATERIAL** Base metal  
Pantalla vidrio

**FOCOS** E26

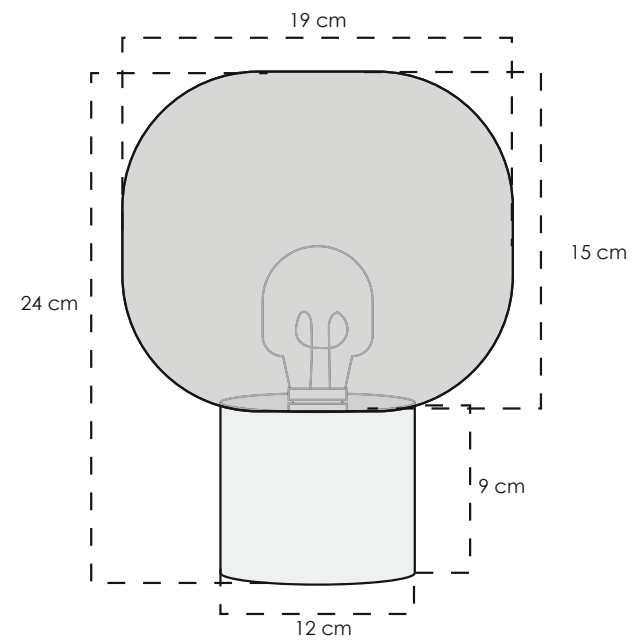
**POTENCIA** 4 W

**VOLTAJE** 100-240 V



### 3LMTP525

Base color dorado  
Pantalla ámbar



**MATERIAL** Base metal  
Pantalla vidrio

**FOCOS** E26

**POTENCIA** 4 W

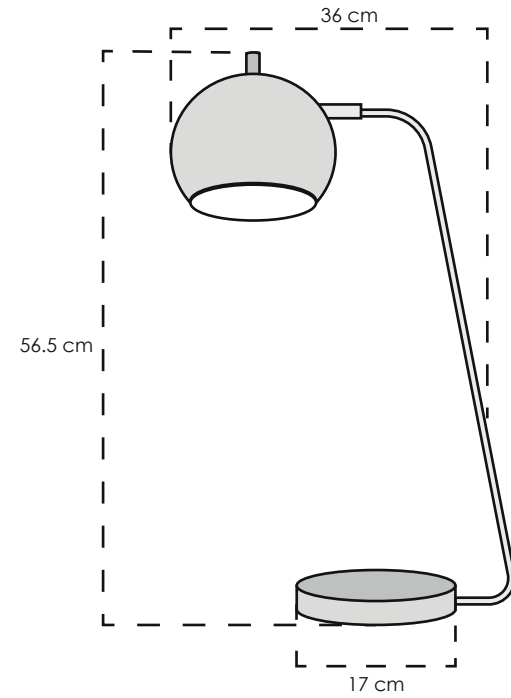
**VOLTAJE** 100-240 V





### 3LMTP519

Base color dorado  
Pantalla dorada



**MATERIAL** Base metal  
Pantalla metal

**FOCOS** E26

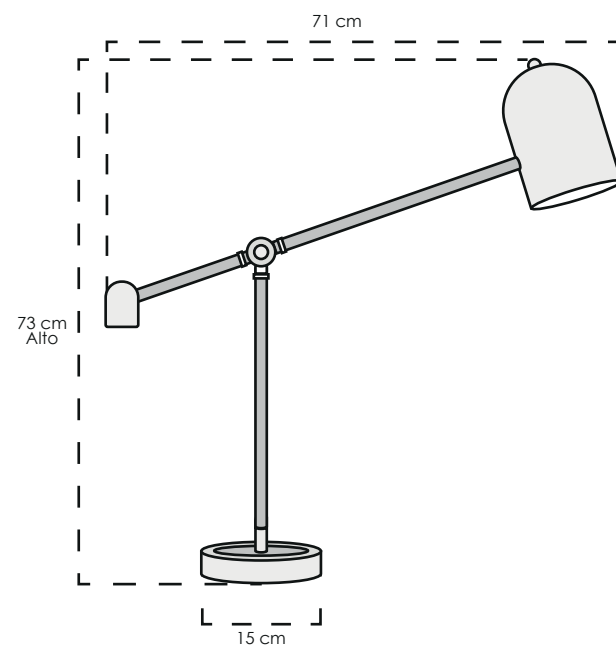
**POTENCIA** 4 W

**VOLTAJE** 100-240 V



### 3LMZM58

Base color dorado y  
negro  
Pantalla dorada



**MATERIAL** Base metal  
Pantalla metal

**FOCOS** GU10

**POTENCIA** 5 W

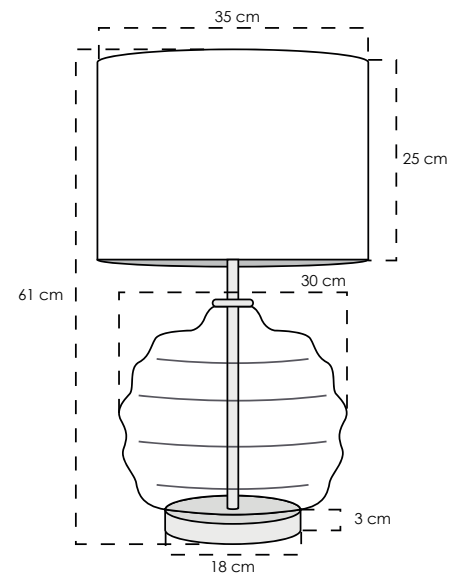
**VOLTAJE** 100-240 V





**3LMAT07**

Base color dorado y claro  
Pantalla blanca



**MATERIAL** Base metal y vidrio  
Pantalla tela

**FOCOS** E26

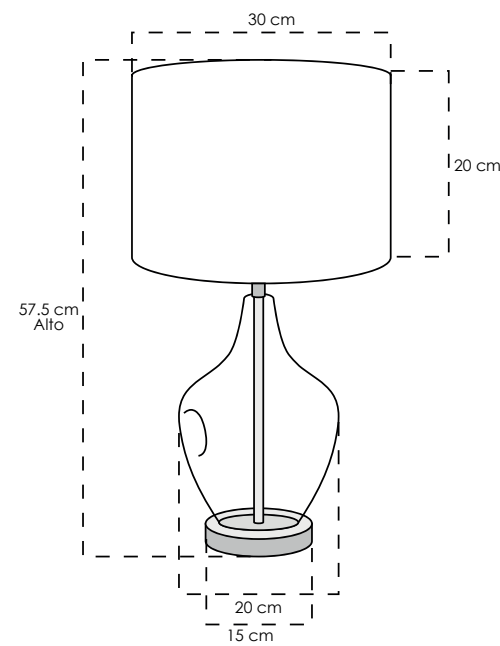
**POTENCIA** 4 W

**VOLTAJE** 100-240 V



**3LMDI60**

Base color dorado y claro  
Pantalla Blanca



**MATERIAL** Base metal y vidrio  
Pantalla tela

**FOCOS** E26

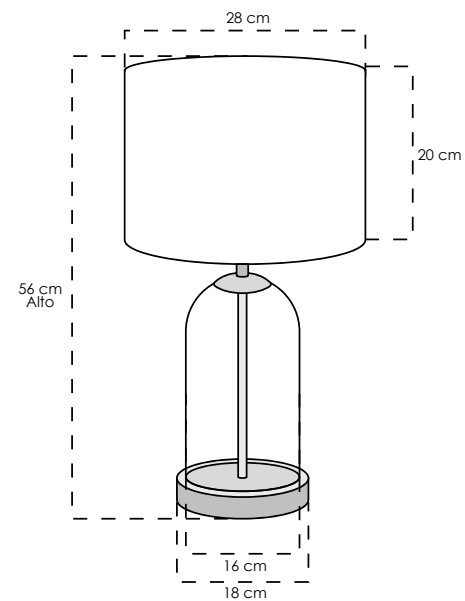
**POTENCIA** 4 W

**VOLTAJE** 100-240 V



**3LMDI63**

Base color dorado y claro  
Pantalla blanca



**MATERIAL** Base metal y vidrio  
Pantalla tela

**FOCOS** E26

**POTENCIA** 4 W

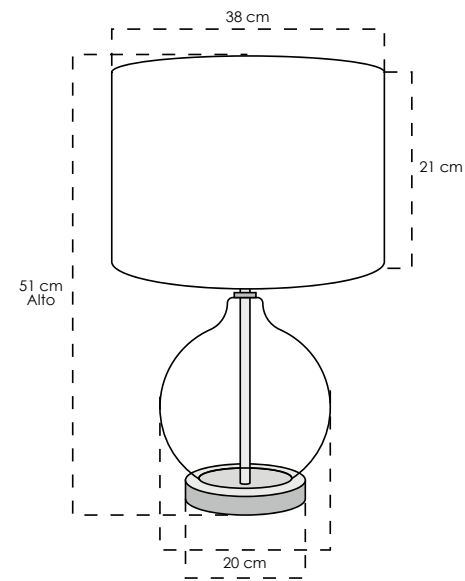
**VOLTAJE** 100-240 V





### 3LMDI61

Base color negro y  
claro  
Pantalla blanca



**MATERIAL** Base metal y vidrio  
Pantalla teal

**FOCOS** E26

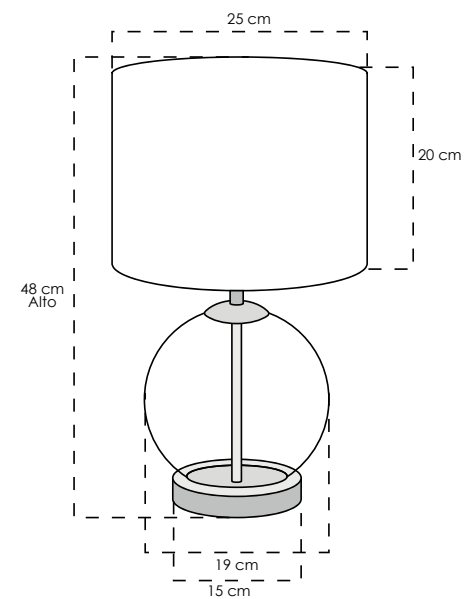
**POTENCIA** 4 W

**VOLTAJE** 100-240 V



### 3LMDI62

Base color dorado y  
claro  
Pantalla blanca



**MATERIAL** Base metal y  
vidrio  
Pantalla tela

**FOCOS** E26

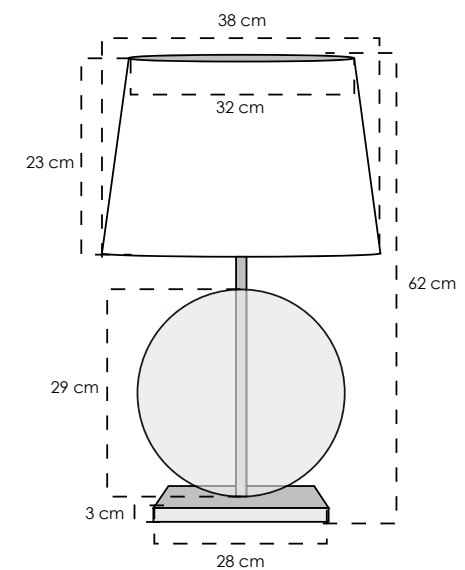
**POTENCIA** 4 W

**VOLTAJE** 100-240 V



### 3LMTP333

Base color cromo y  
ámbar  
Pantalla blanca

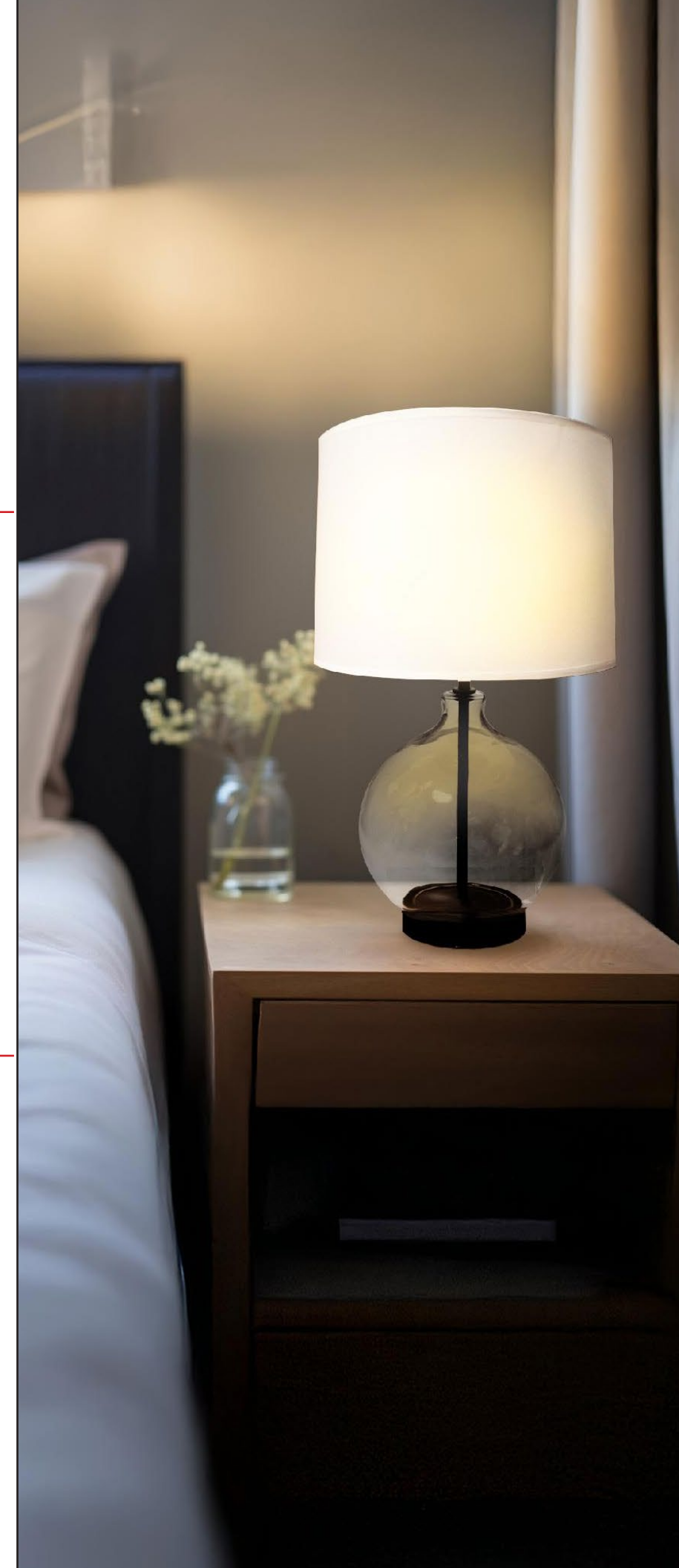


**MATERIAL** Base metal y  
vidrio  
Pantalla tela

**FOCOS** E26

**POTENCIA** 4 W

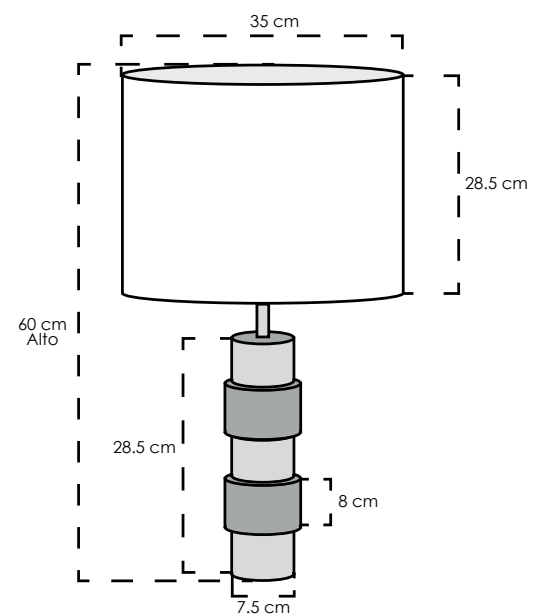
**VOLTAJE** 100-240 V





### 3LMAT25

Base color dorado y negro  
Pantalla negra



**MATERIAL** Base metal  
Pantalla tela

**FOCOS** E26

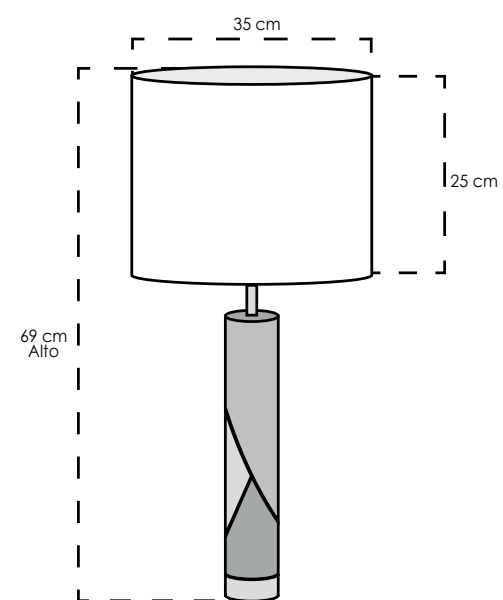
**POTENCIA** 4 W

**VOLTAJE** 100-240 V



### 3LMAT26

Base color dorado y negro  
Pantalla blanca



**MATERIAL** Base metal  
Pantalla tela

**FOCOS** E26

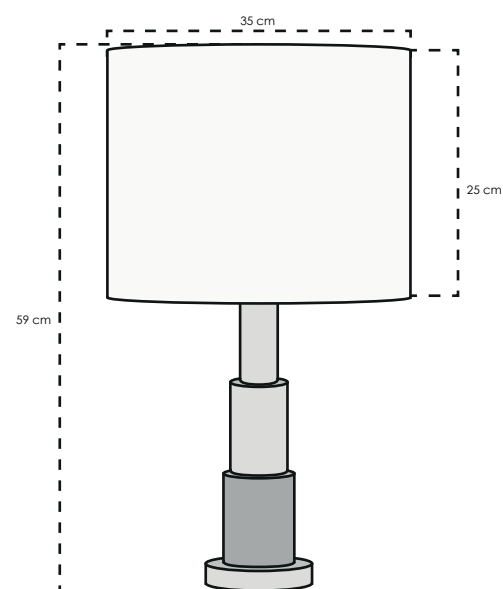
**POTENCIA** 4 W

**VOLTAJE** 100-240 V



### 3LMAT27

Base color dorado y negro  
Pantalla blanca



**MATERIAL** Base metal  
Pantalla tela

**FOCOS** E26

**POTENCIA** 4 W

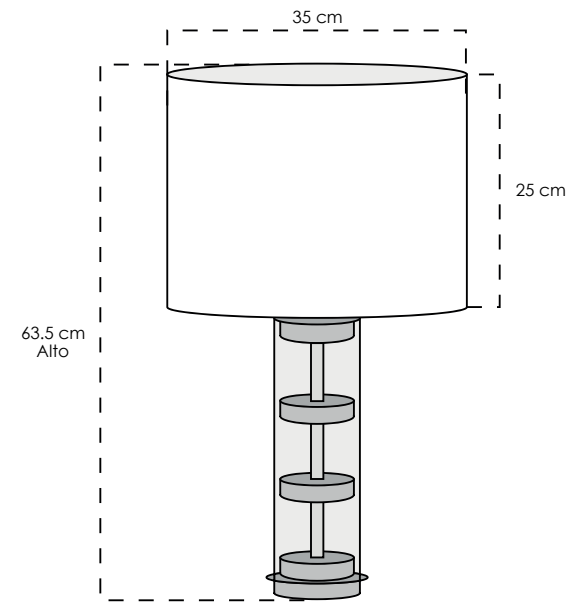
**VOLTAJE** 100-240 V





### 3LMAT28

Base color dorado y claro  
Pantalla blanca

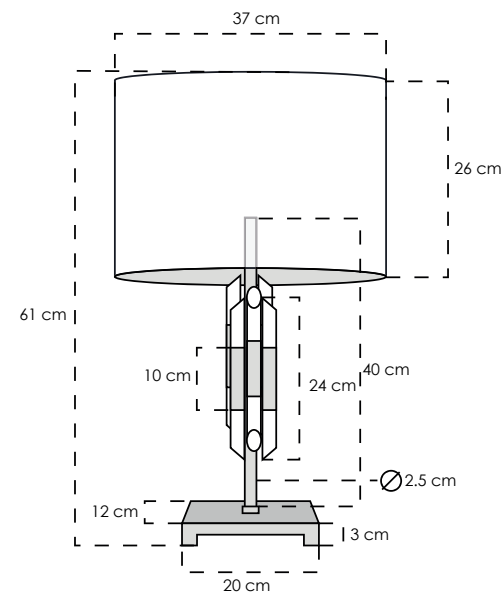


<b>MATERIAL</b>	Base metal y vidrio Pantalla tela
<b>FOCOS</b>	E26
<b>POTENCIA</b>	4 W
<b>VOLTAJE</b>	100-240 V



### 3LMDI40

Base color dorado y claro  
Pantalla blanca

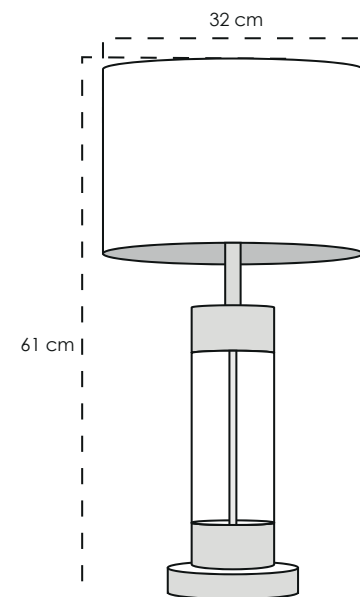


<b>MATERIAL</b>	Base metal y vidrio Pantalla tela
<b>FOCOS</b>	E26
<b>POTENCIA</b>	4 W
<b>VOLTAJE</b>	100-240 V



### 3LMTP436

Base color dorado y claro  
Pantalla blanca



<b>MATERIAL</b>	Base metal y vidrio Pantalla tela
<b>FOCOS</b>	E26
<b>POTENCIA</b>	4 W
<b>VOLTAJE</b>	100-240 V





**3LMDI02**

Base color negra  
Pantalla ámbar



**3LMZM55**

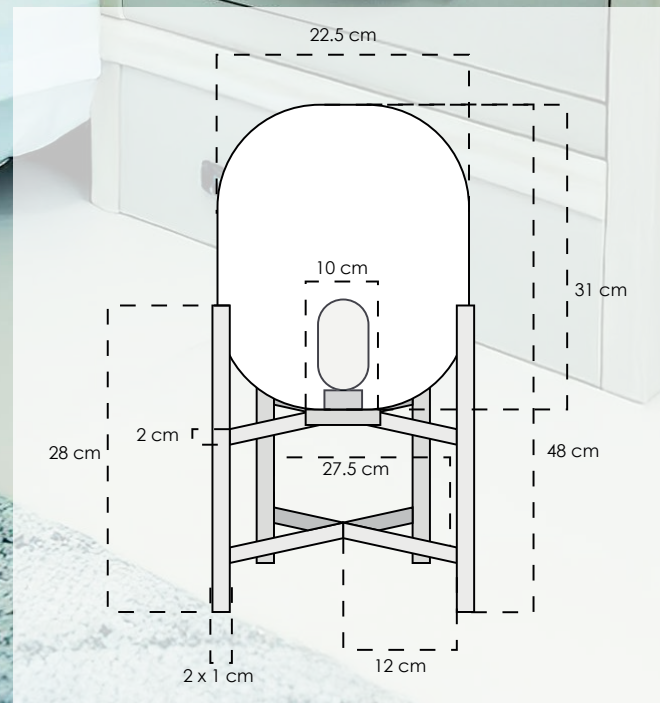
Base color negra  
Pantalla humo  
cromado

**MATERIAL** Base metal  
Pantalla vidrio

**FOCOS** E26

**POTENCIA** 4 W

**VOLTAJE** 100-240 V



**3LMDI21**

Base color dorado y  
claro  
Pantalla blanca



**3LMDI30**

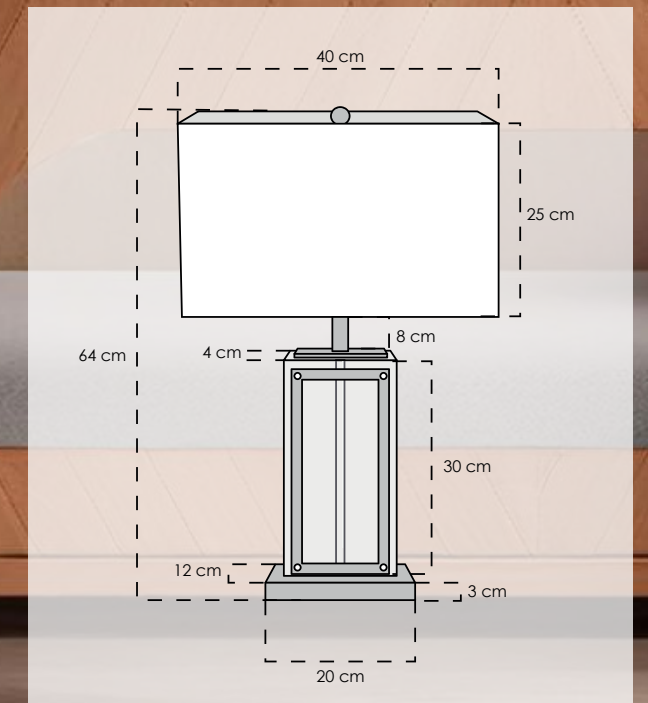
Base color niquel  
satinado y claro  
Pantalla blanca

**MATERIAL** Base metal y vidrio  
Pantalla tela

**FOCOS** E26

**POTENCIA** 4 W

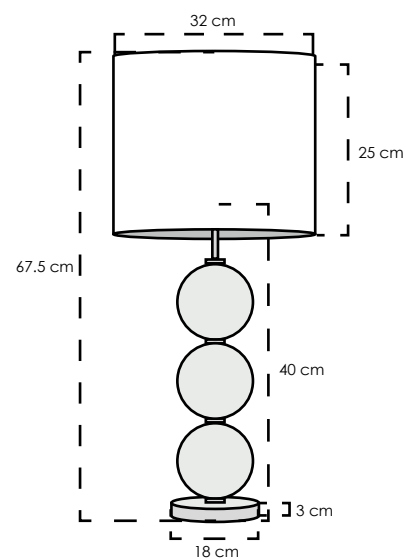
**VOLTAJE** 100-240 V





### 3LMDI26

Base color cromo  
Pantalla blanca



**MATERIAL** Base metal  
Pantalla teal

**FOCOS** E26

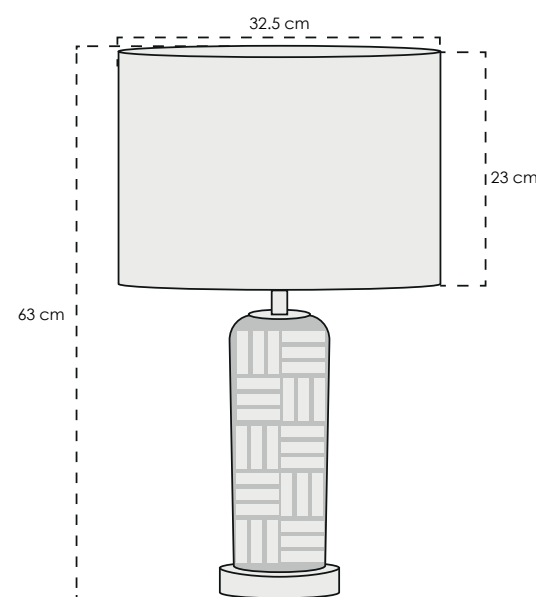
**POTENCIA** 4 W

**VOLTAJE** 100-240 V



### 3LMTP599

Base color cromo y  
cerámica  
Pantalla café clara

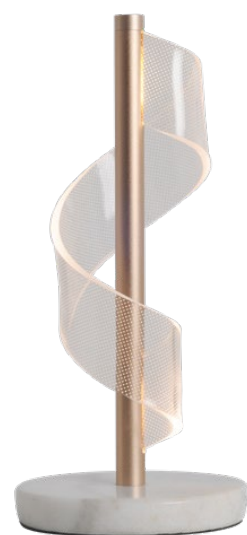


**MATERIAL** Base metal y  
cerámica  
Pantalla tela

**FOCOS** E26

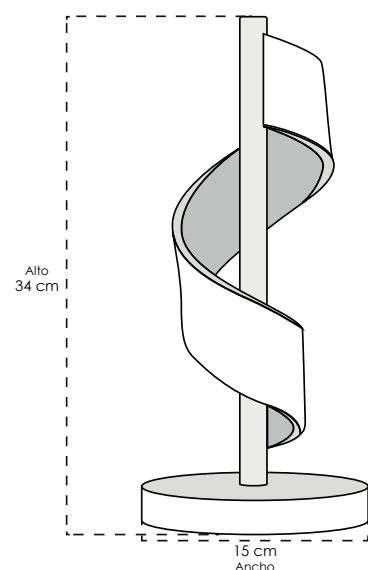
**POTENCIA** 6 W

**VOLTAJE** 100-240 V



### 3LMZM60

Base color dorado y  
blanco  
Pantalla claro

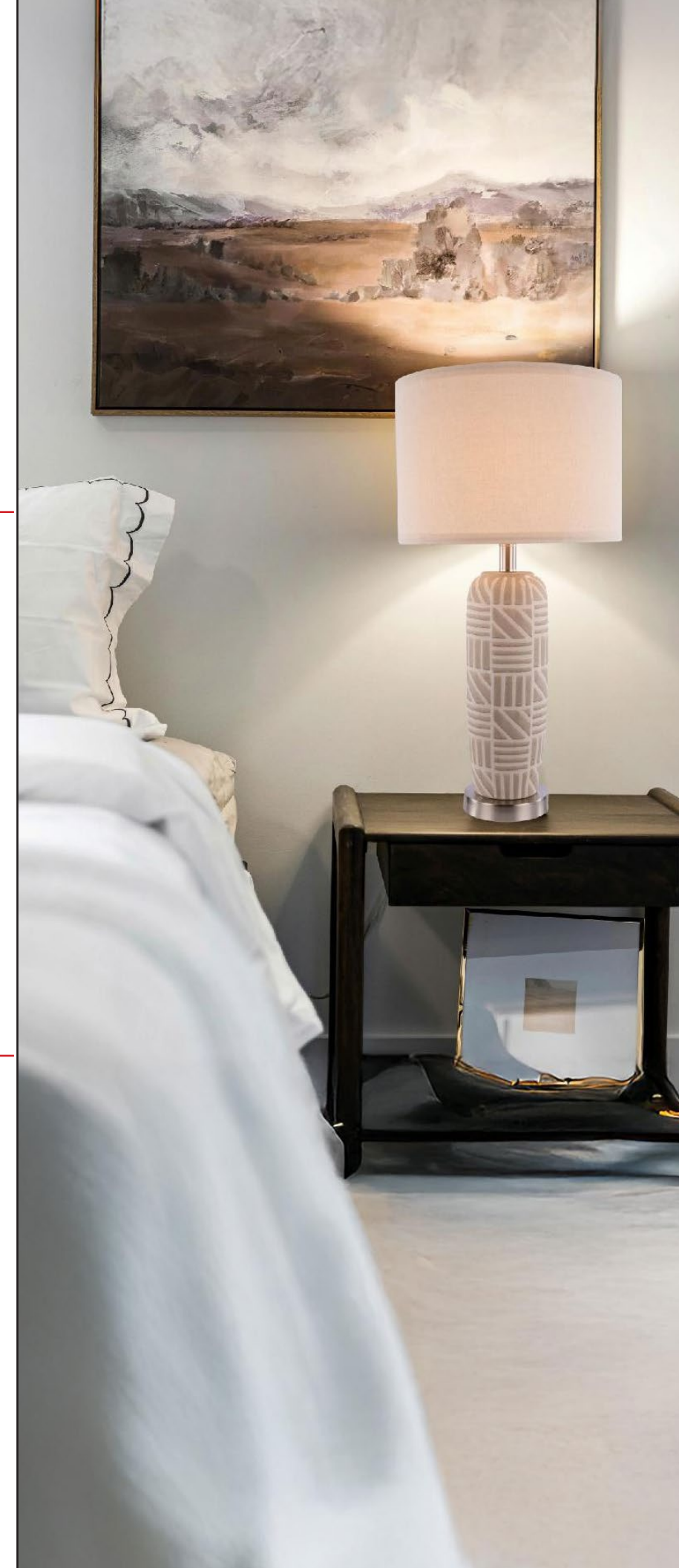


**MATERIAL** Base metal y  
marmol  
Pantalla acrílico

**FOCOS** Led integrado

**POTENCIA** 11 W

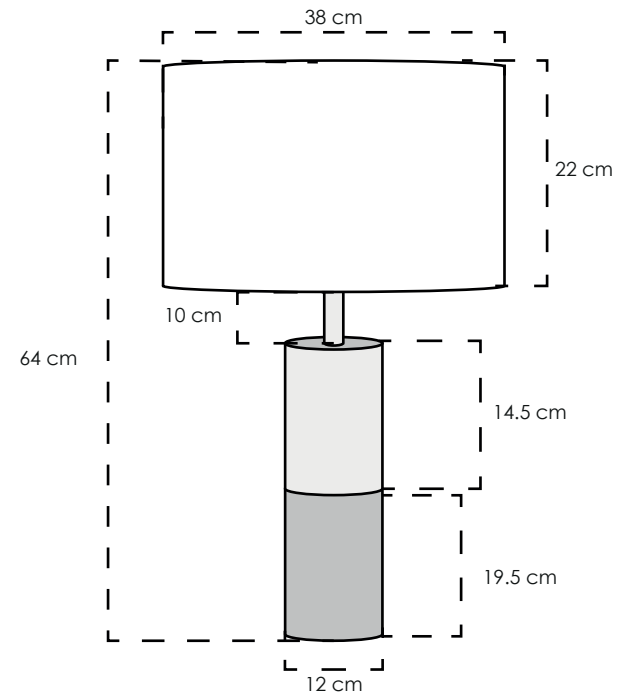
**VOLTAJE** 100-240 V





**3LMDI39**

Base color dorado y negro  
Pantalla negra



**MATERIAL** Base metal  
Pantalla tela

**FOCOS** E26

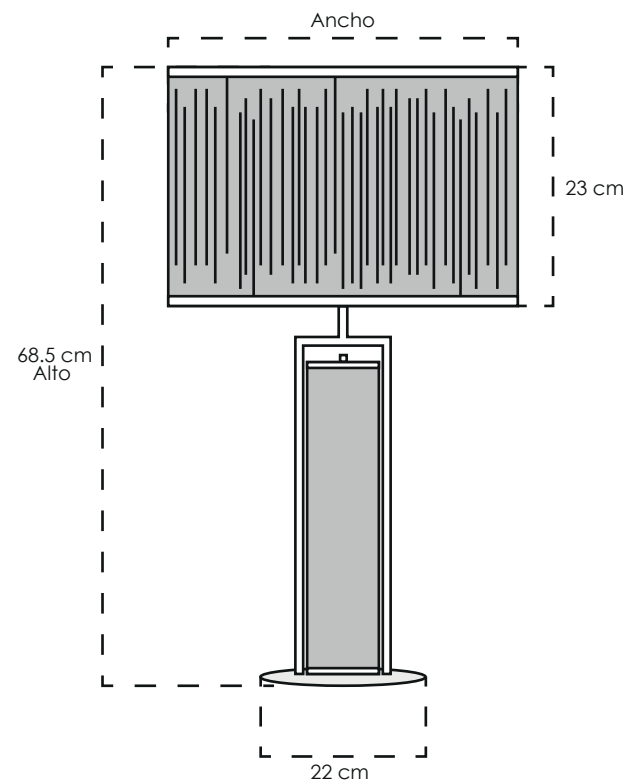
**POTENCIA** 4 W

**VOLTAJE** 100-240 V



**3LMDI47**

Base color dorado y negro  
Pantalla negra



**MATERIAL** Base metal y piel  
Pantalla tela

**FOCOS** E26

**POTENCIA** 4 W

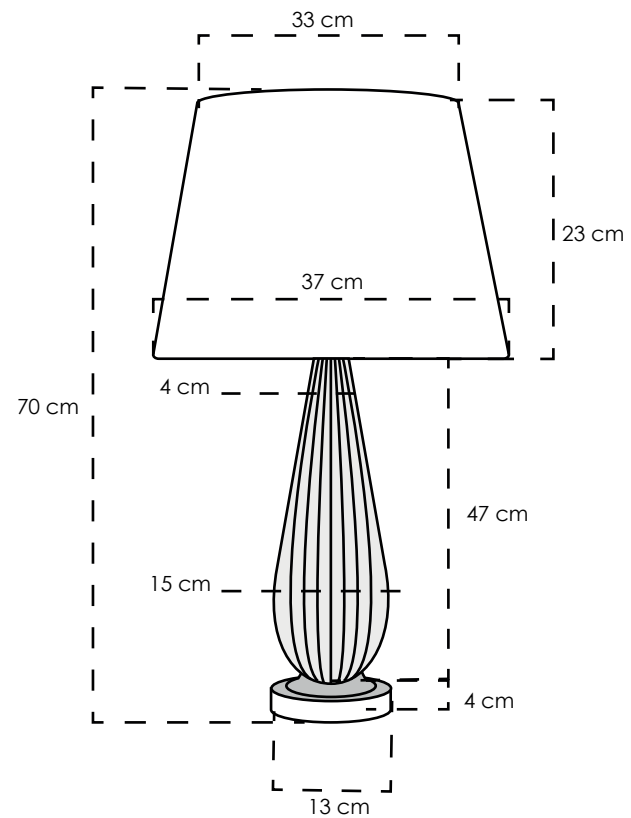
**VOLTAJE** 100-240 V





**3LMDI41**

Base color cromo y dorado  
Pantalla blanca



**MATERIAL** Base metal y vidrio  
Pantalla tela

**FOCOS** E26

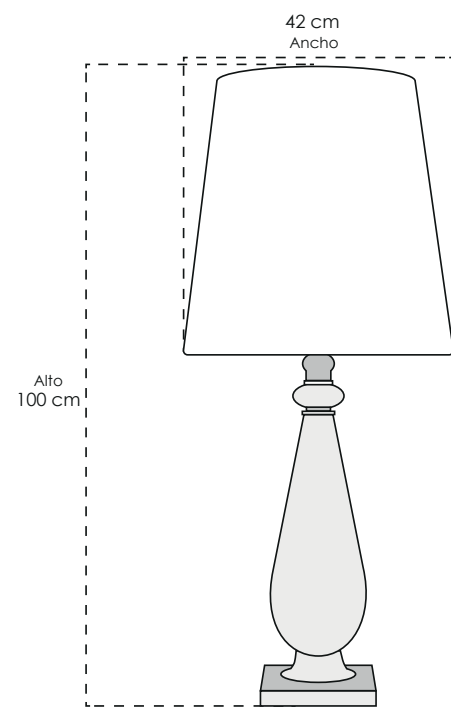
**POTENCIA** 4 W

**VOLTAJE** 100-240 V



**3LMTP528**

Base cromo y dorado  
Pantalla gris



**MATERIAL** Base metal y vidrio  
Pantalla tela

**FOCOS** E26

**POTENCIA** 4 W

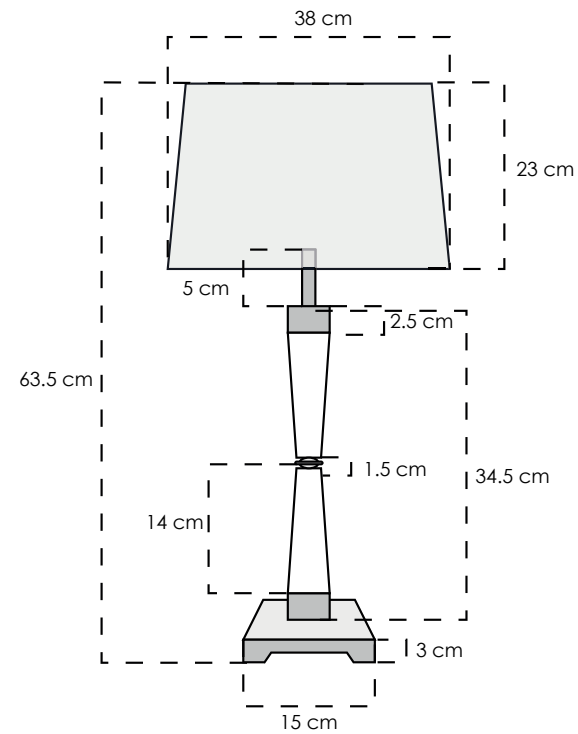
**VOLTAJE** 100-240 V





### 3LMDI43

Base color dorado y claro  
Pantalla beige



**MATERIAL** Base metal y cristal  
Pantalla teal

**FOCOS** E26

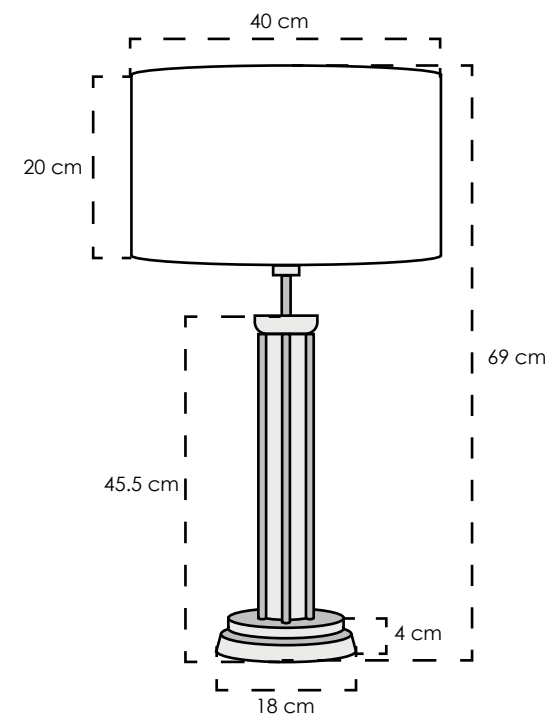
**POTENCIA** 4 W

**VOLTAJE** 100-240 V



### 3LMTP528

Base color niquel y mate  
Pantalla Negro y dorado

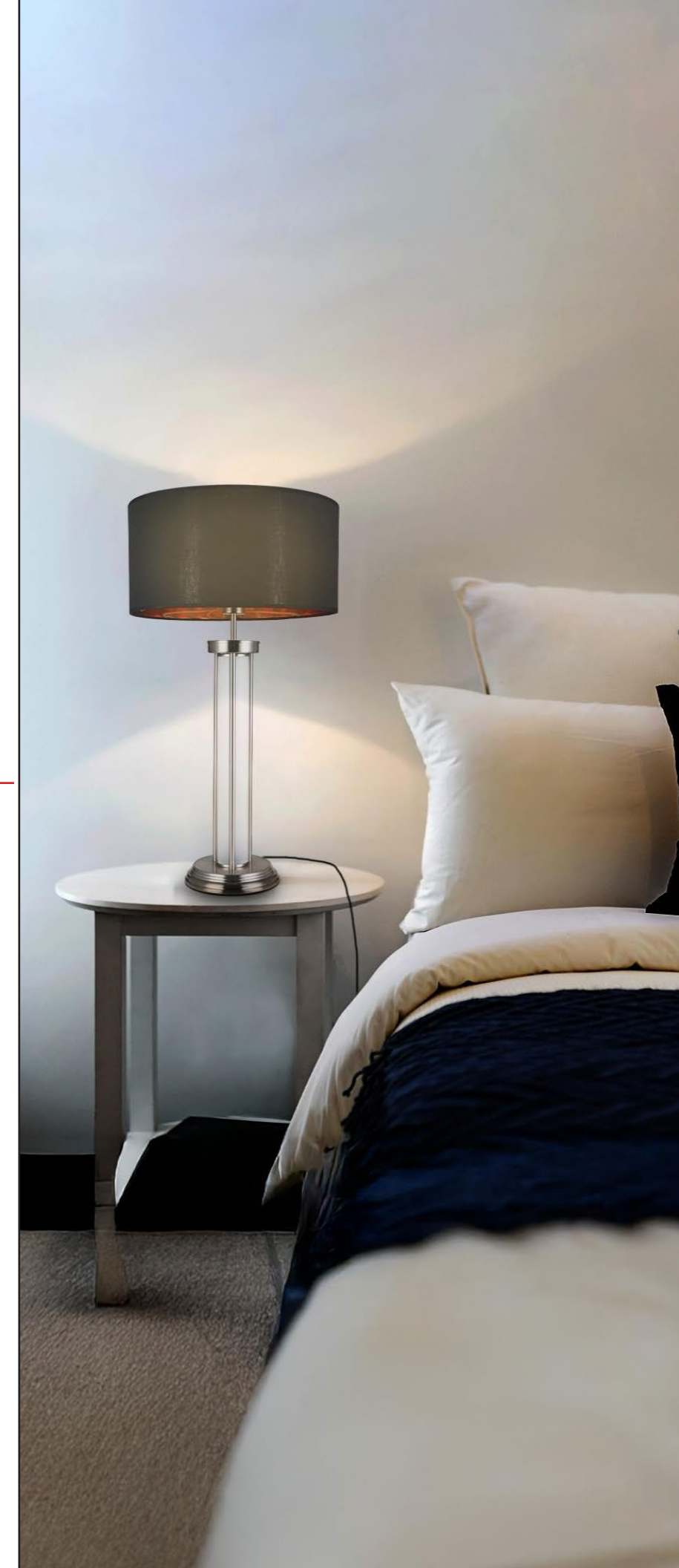


**MATERIAL** Base metal y vidrio  
Pantalla tela

**FOCOS** E26

**POTENCIA** 4 W

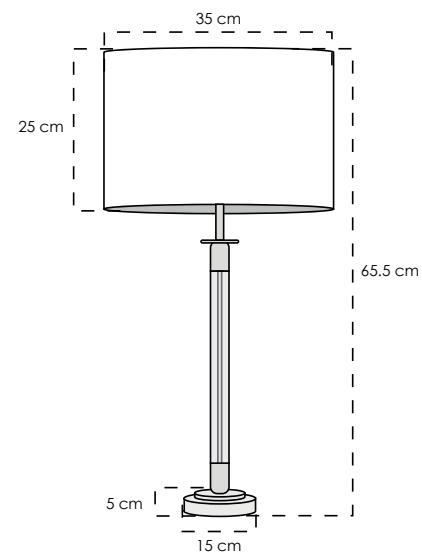
**VOLTAJE** 100-240 V





**3LMHI07**

Base color cromo y claro  
Pantalla blanca



**MATERIAL** Base metal y vidrio  
Pantalla teal

**FOCOS** E26

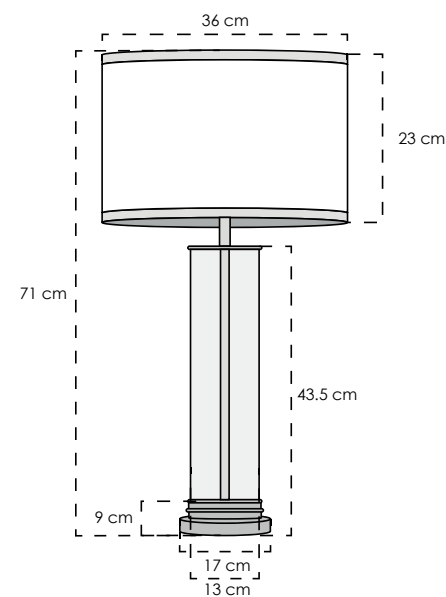
**POTENCIA** 4 W

**VOLTAJE** 100-240 V



**3LMTP331**

Base color cromo y claro  
Pantalla blanca



**MATERIAL** Base metal y vidrio  
Pantalla tela

**FOCOS** E26

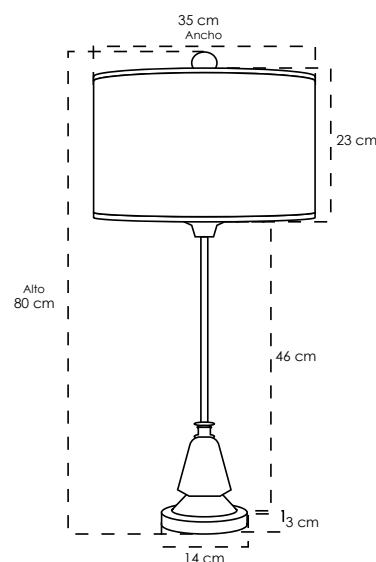
**POTENCIA** 4 W

**VOLTAJE** 100-240 V



**3LMTP541**

Base color cromo y claro  
Pantalla blanco



**MATERIAL** Base metal y vidrio  
Pantalla tela

**FOCOS** E26

**POTENCIA** 4 W

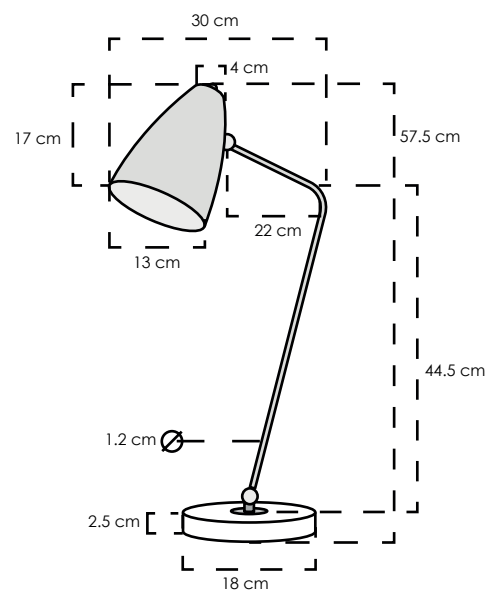
**VOLTAJE** 100-240 V





### 3LMDI13

Base color dorado y blanco  
Pantalla dorada



**MATERIAL** Base metal y mármol  
Pantalla metal

**FOCOS** E26

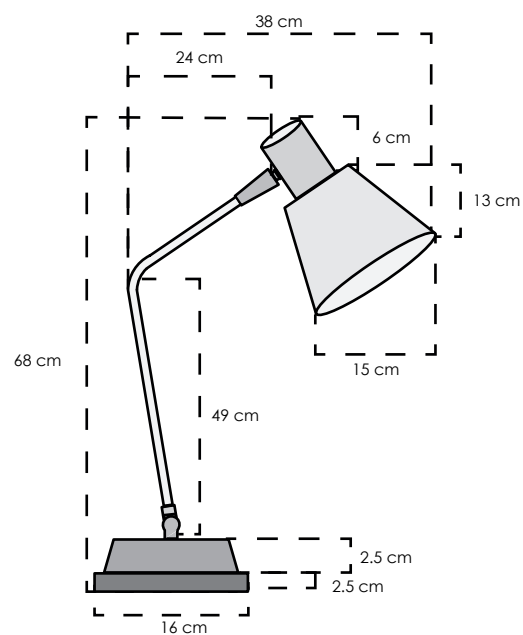
**POTENCIA** 4 W

**VOLTAJE** 100-240 V



### 3LMDI14

Base color dorado y negro  
Pantalla negra



**MATERIAL** Base metal  
Pantalla metal

**FOCOS** E26

**POTENCIA** 4 W

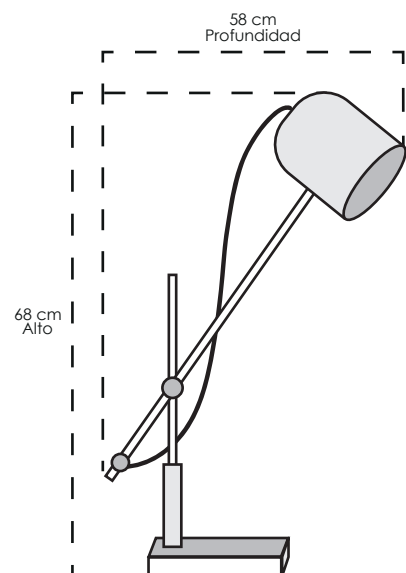
**VOLTAJE** 100-240 V





### 3LMDI09

Base color dorado y blanco  
Pantalla negra



**MATERIAL** Base metal y mármol  
Pantalla metal

**FOCOS** G9

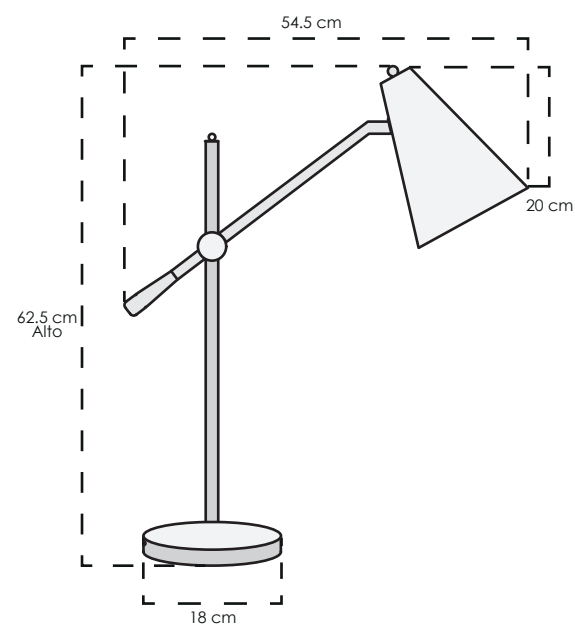
**POTENCIA** 21 W

**VOLTAJE** 100-240 V



### 3LMDI11

Base color dorado  
Pantalla dorada



**MATERIAL** Base metal  
Pantalla metal

**FOCOS** E26

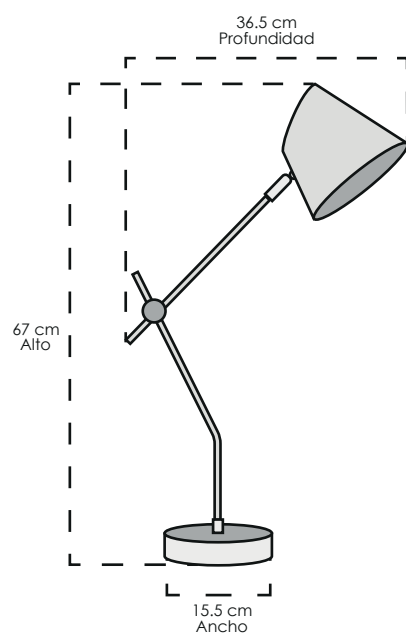
**POTENCIA** 4 W

**VOLTAJE** 100-240 V



### 3LMDI16

Base color negro, dorado y madera  
Pantalla negra

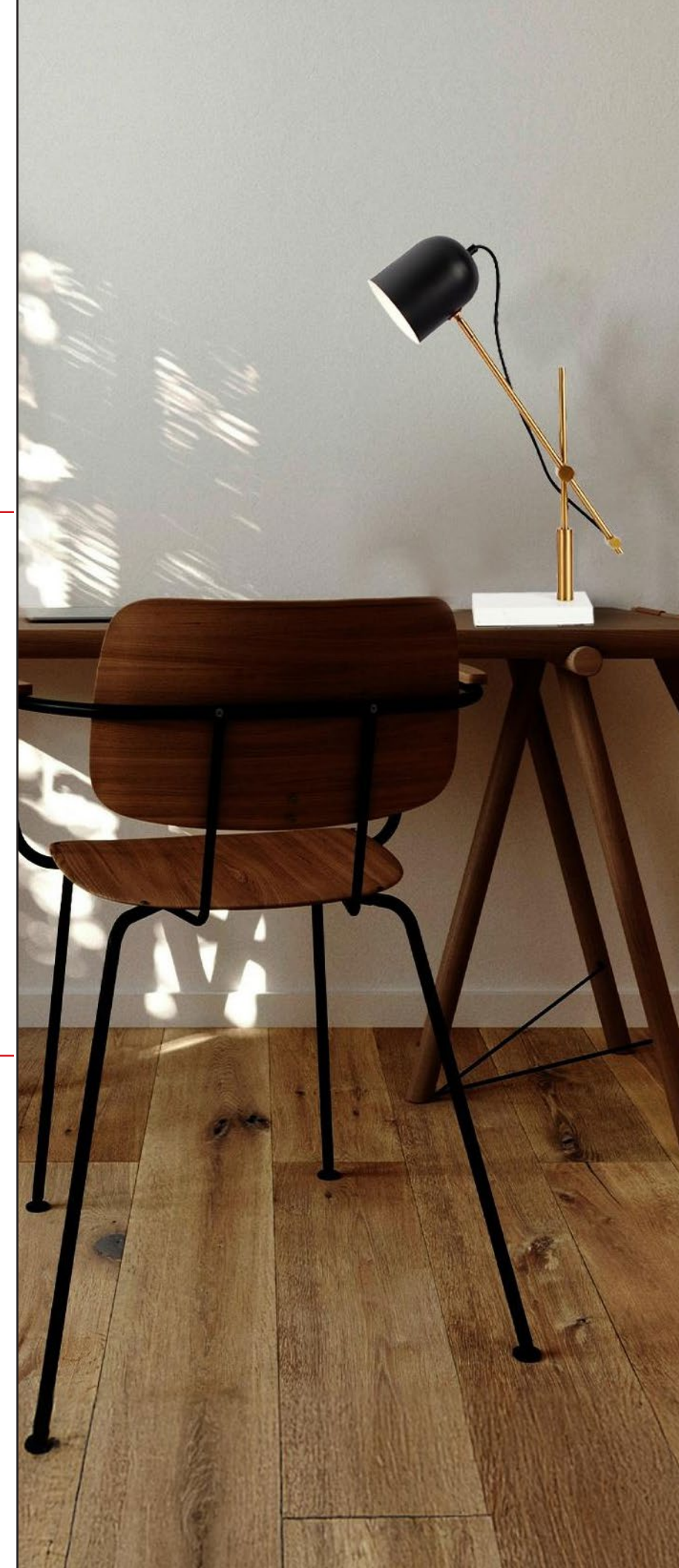


**MATERIAL** Base metal y madera  
Pantalla metal

**FOCOS** E26

**POTENCIA** 4 W

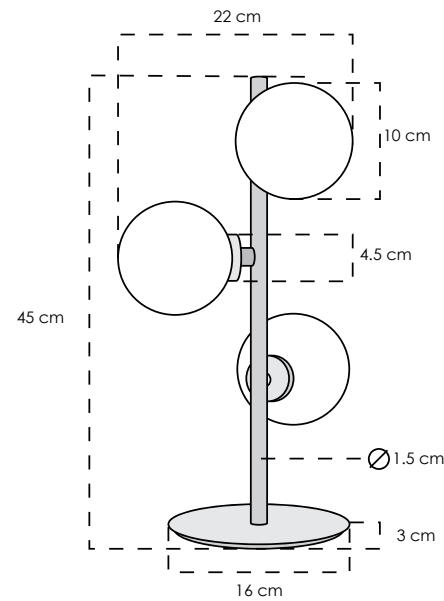
**VOLTAJE** 100-240 V





### 3LMDI01

Base color dorado  
Pantalla blanca



**MATERIAL** Base metal  
Pantalla vidrio

**FOCOS** G9

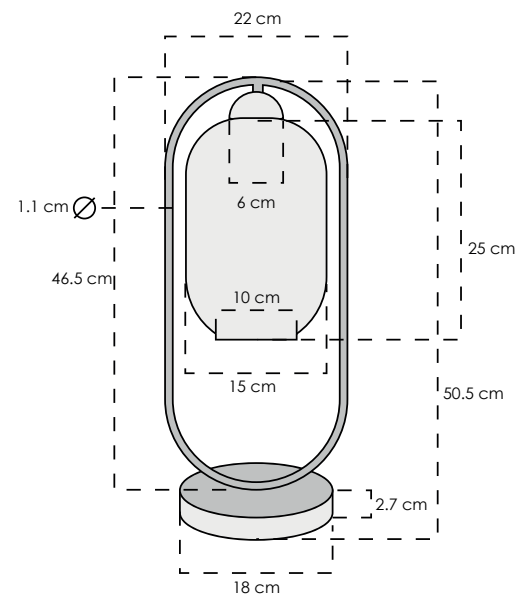
**POTENCIA** 21 W

**VOLTAJE** 100-240 V



### 3LMDI03

Base color dorado  
Pantalla ámbar



**MATERIAL** Base metal  
Pantalla vidrio

**FOCOS** E26

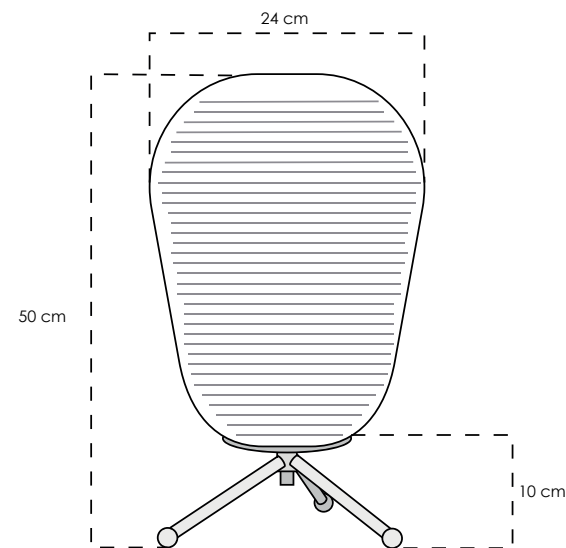
**POTENCIA** 4 W

**VOLTAJE** 100-240 V



### 3LMDI07

Base color dorado  
Pantalla blanca



**MATERIAL** Base metal  
Pantalla vidrio

**FOCOS** E26

**POTENCIA** 4 W

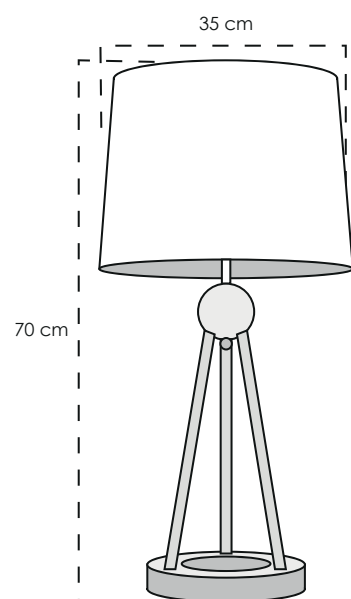
**VOLTAJE** 100-240 V





### 3LMAT16

Base color dorado y negro  
Pantalla negra



**MATERIAL** Base metal  
Pantalla tela

**FOCOS** E26

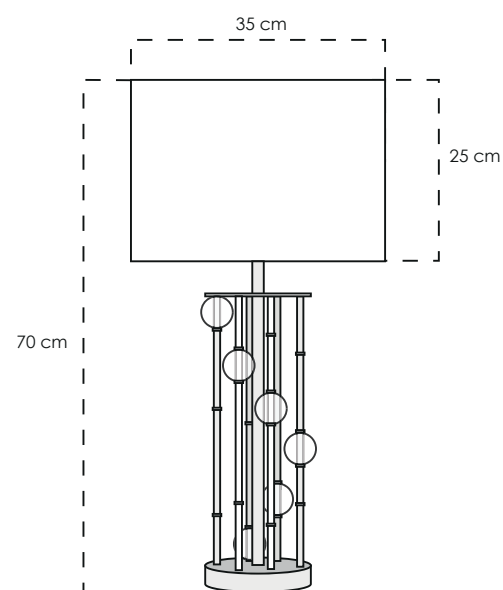
**POTENCIA** 4 W

**VOLTAJE** 100-240 V



### 3LMDI45

Base color dorado y claro  
Pantalla blanca



**MATERIAL** Base metal y cristal  
Pantalla tela

**FOCOS** E26

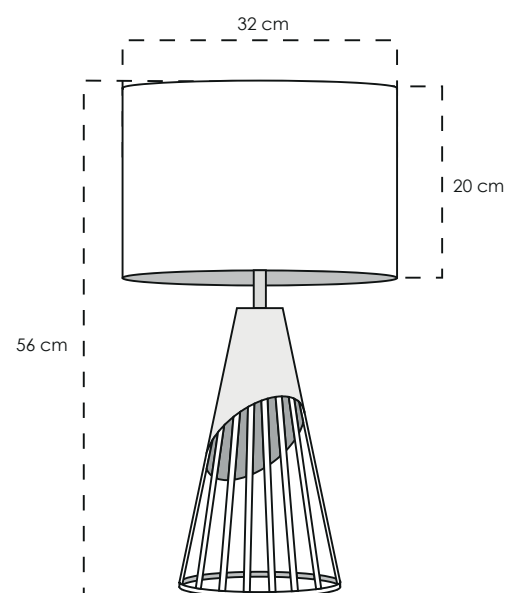
**POTENCIA** 4 W

**VOLTAJE** 100-240 V



### 3LMDI59

Base color dorado y madera  
Pantalla blanca



**MATERIAL** Base metal y madera  
Pantalla tela

**FOCOS** E26

**POTENCIA** 4 W

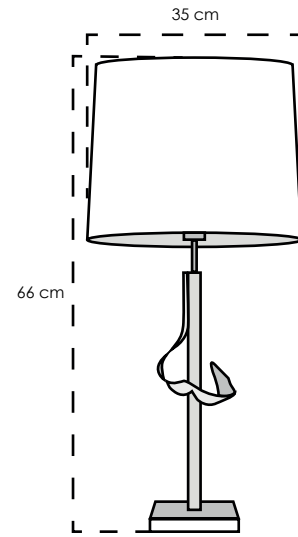
**VOLTAJE** 100-240 V





**3LMAT13**

Base color dorado y negro  
Pantalla negra



**MATERIAL** Base metal  
Pantalla tela

**FOCOS** E26

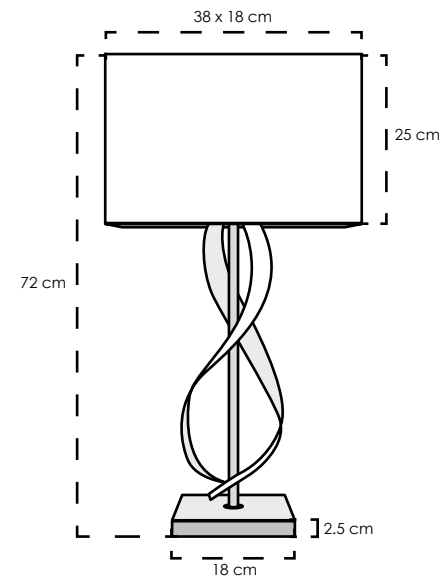
**POTENCIA** 4 W

**VOLTAJE** 100-240 V



**3LMAT19**

Base color dorado y clara  
Pantalla beige



**MATERIAL** Base metal  
Pantalla tela

**FOCOS** E26

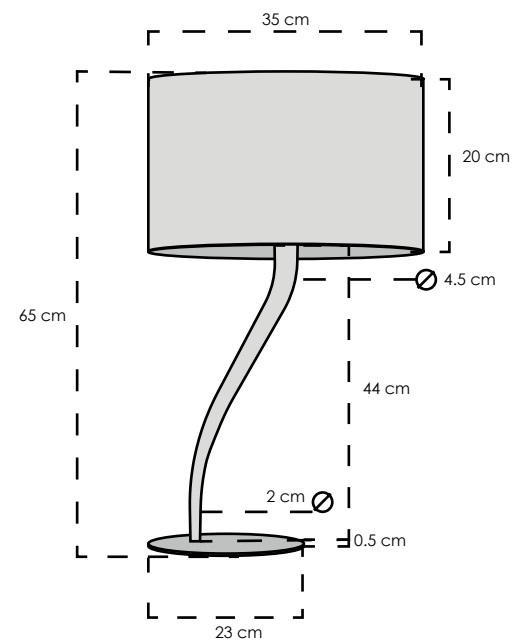
**POTENCIA** 4 W

**VOLTAJE** 100-240 V



**3LMDI36**

Base color dorado  
Pantalla dorada

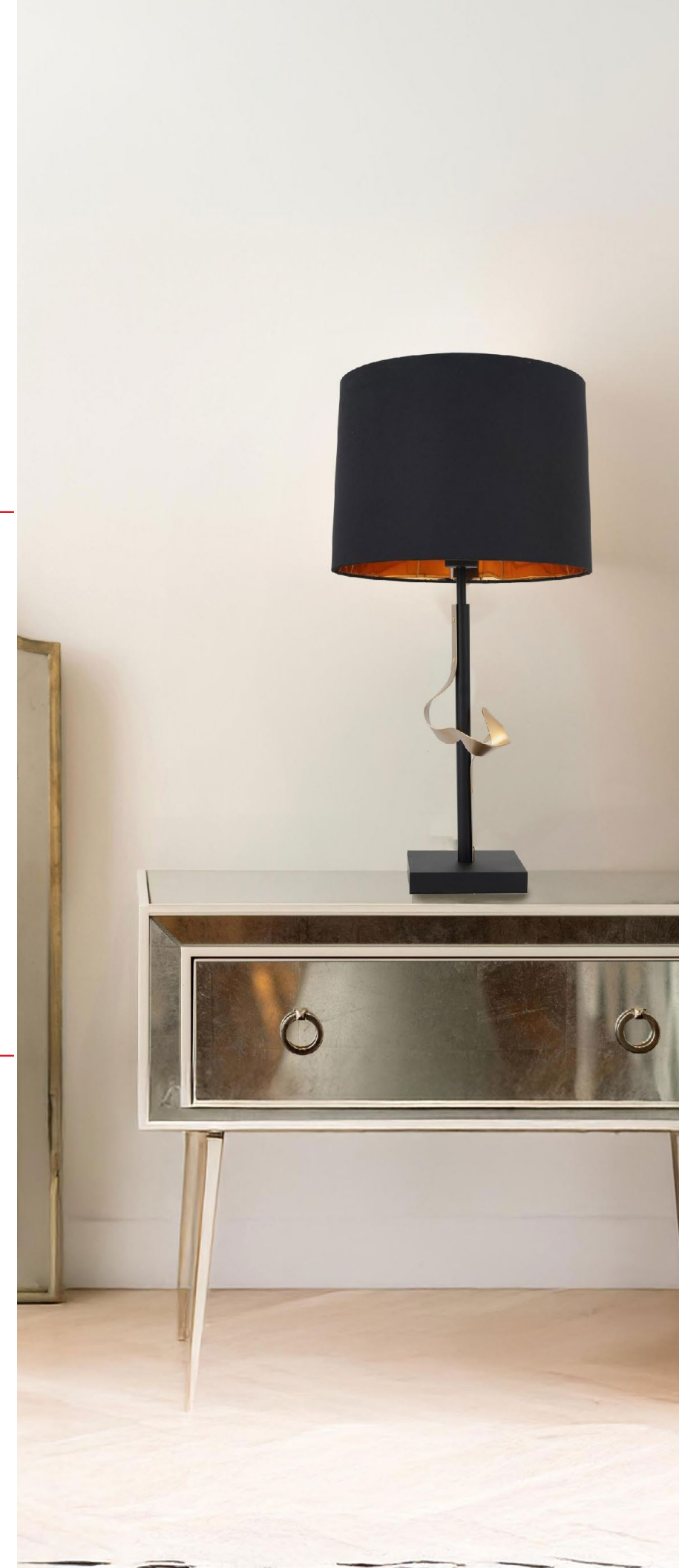


**MATERIAL** Base metal  
Pantalla metal

**FOCOS** E26

**POTENCIA** 4 W

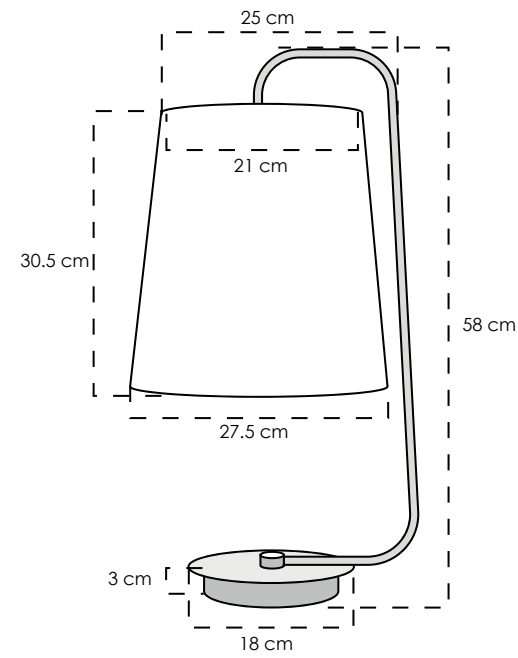
**VOLTAJE** 100-240 V





### 3LMAT11

Base color dorado  
Pantalla blanca

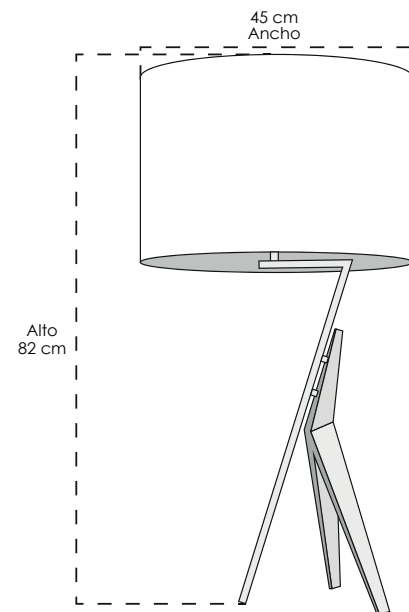


<b>MATERIAL</b>	Base metal Pantalla tela
<b>FOCOS</b>	E26
<b>POTENCIA</b>	4 W
<b>VOLTAJE</b>	100-240 V



### 3LMAT14

Base color cromo y negro  
Pantalla Blanca

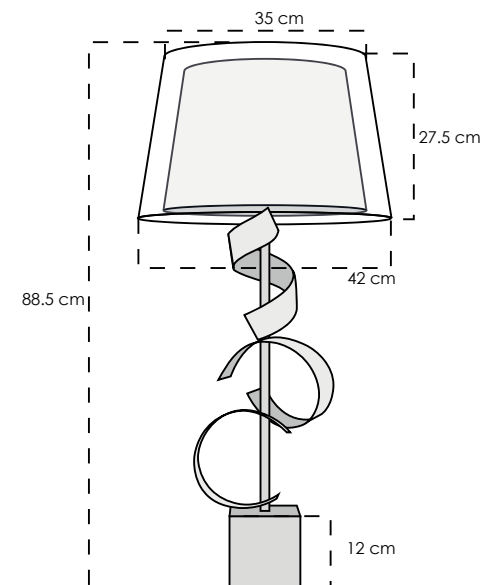


<b>MATERIAL</b>	Base metal Pantalla tela
<b>FOCOS</b>	E26
<b>POTENCIA</b>	4 W
<b>VOLTAJE</b>	100-240 V



### 3LMZM27

Base color dorado y negro  
Pantalla negra y café



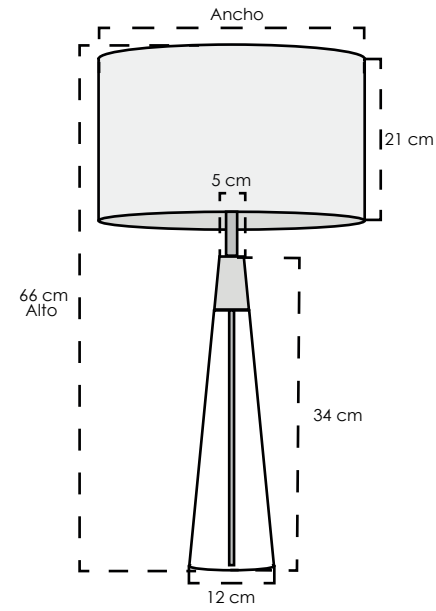
<b>MATERIAL</b>	Base metal y mármol Pantalla tela
<b>FOCOS</b>	E26
<b>POTENCIA</b>	4 W
<b>VOLTAJE</b>	100-240 V





### 3LMAT01

Base color dorado y claro  
Pantalla blanca

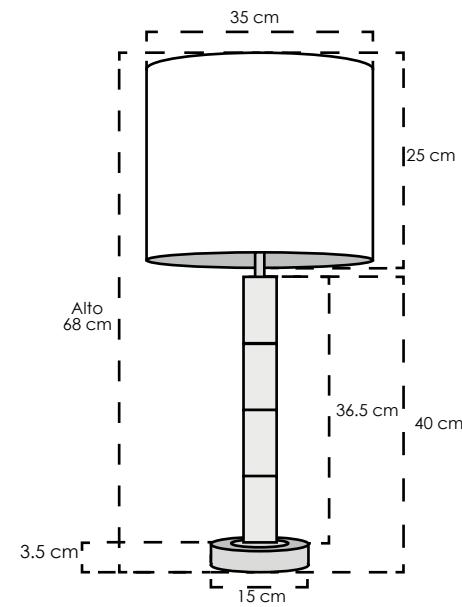


<b>MATERIAL</b>	Base metal y vidrio Pantalla tela
<b>FOCOS</b>	E26
<b>POTENCIA</b>	4 W
<b>VOLTAJE</b>	100-240 V



### 3LMAT09

Base color dorado y textura marmol  
Pantalla Blanca

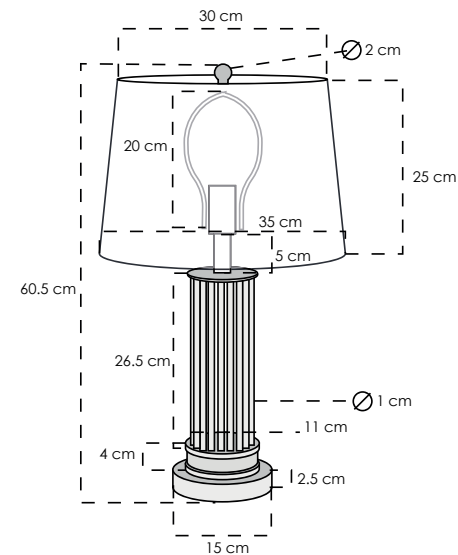


<b>MATERIAL</b>	Base metal y textura marmol Pantalla tela
<b>FOCOS</b>	E26
<b>POTENCIA</b>	4 W
<b>VOLTAJE</b>	100-240 V



### 3LMDI06

Base color dorado y claro  
Pantalla blanca



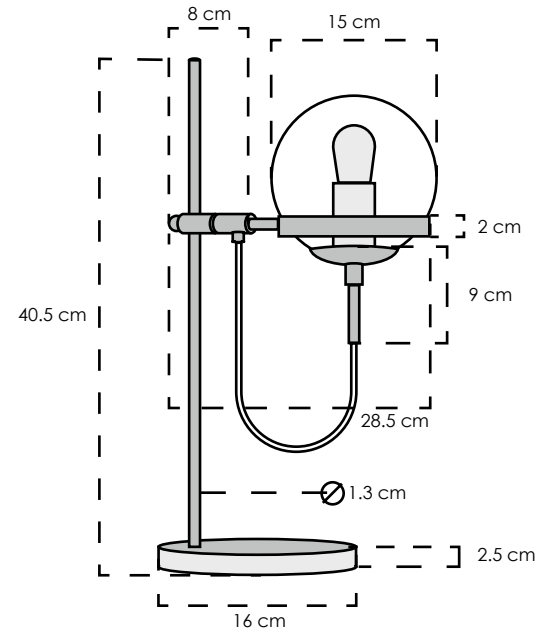
<b>MATERIAL</b>	Base metal y vidrio Pantalla tela
<b>FOCOS</b>	E26
<b>POTENCIA</b>	4 W
<b>VOLTAJE</b>	100-240 V





### 3LMAF01

Base color negro y dorado  
Pantalla ámbar

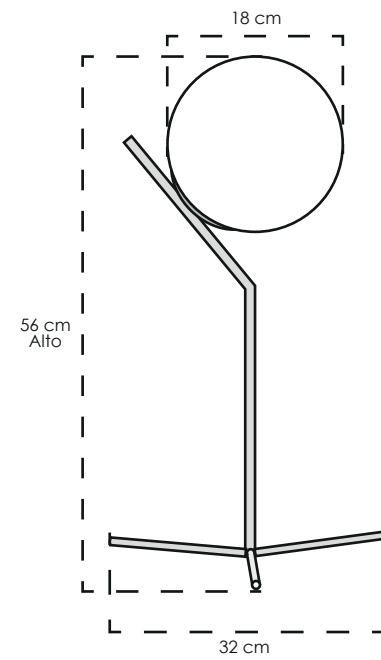


<b>MATERIAL</b>	Base metal Pantalla Vidrio
<b>FOCOS</b>	E26
<b>POTENCIA</b>	4 W
<b>VOLTAJE</b>	100-240 V



### 3LMDI08

Base color dorado  
Pantalla blanca



<b>MATERIAL</b>	Base metal Pantalla vidrio
<b>FOCOS</b>	G9
<b>POTENCIA</b>	7 W
<b>VOLTAJE</b>	100-240 V



3LPDI24



LÁMPARAS DE PIE



**3LPAT07**

Base color negro  
Pantalla mate



**3LPAT08**

Base color dorado  
Pantalla mate

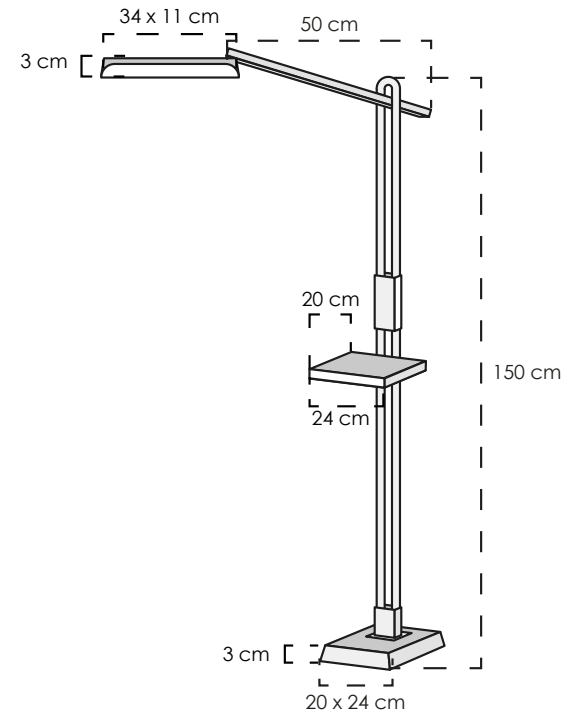
<b>MATERIAL</b>	Base metal Pantalla silicon
<b>ALTURA</b>	129 cm
<b>FOCOS</b>	Led integrado
<b>POTENCIA</b>	27 W
<b>VOLTAJE</b>	100-240 V





### 3LPTW01

Base color gris y negro  
Pantalla mate



**MATERIAL** Base metal  
Pantalla acrílico

**ALTURA** 150 cm

**FOCOS** Led integrado

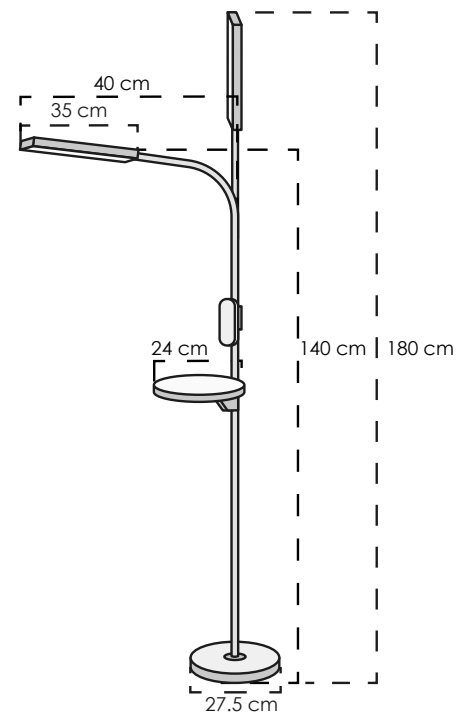
**POTENCIA** 17 W

**VOLTAJE** 100-240 V



### 3LPTW02

Base color gris y negro  
Pantalla mate



**MATERIAL** Base metal  
Pantalla acrílico

**ALTURA** 140 a 180 cm

**FOCOS** Led integrado

**POTENCIA** 17 W

**VOLTAJE** 100-240 V





**3LPDI23**

Base color níquel  
satinado  
Mármol blanco



**3LPDI24**

Base color dorado  
Mármol negro



**3LPDI25**

Base color negro  
Mármol negro

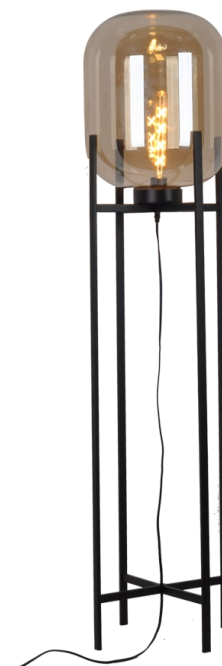
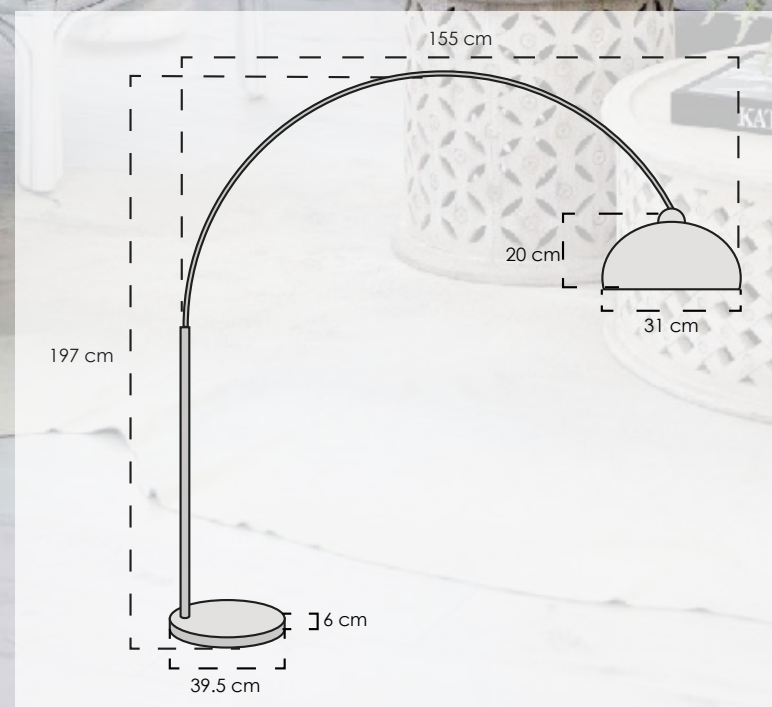
**MATERIAL** Base metal y mármol  
Pantalla metal

**ALTURA** 197 cm

**FOCOS** E26

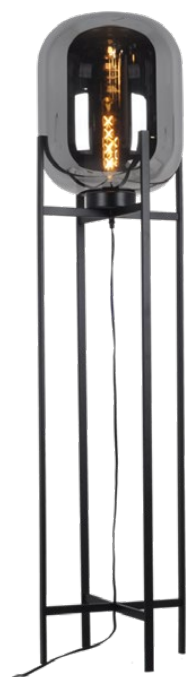
**POTENCIA** 4 W

**VOLTAJE** 100-240 V



**3LPDI01**

Base color negro  
Pantalla ámbar



**3LPZM18**

Base color negro  
Pantalla humo

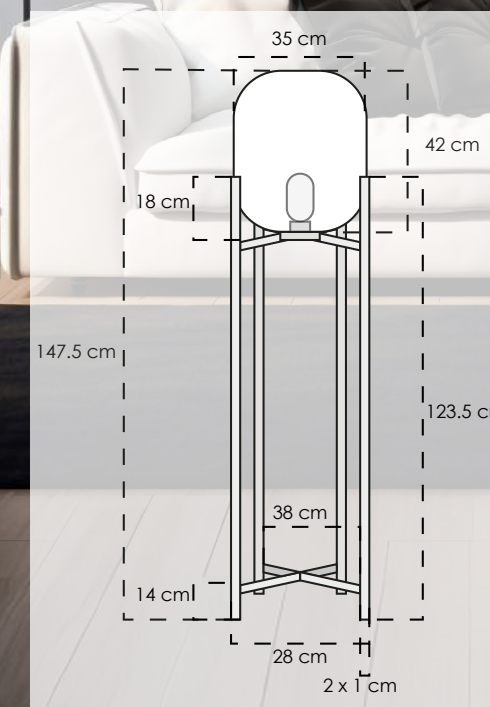
**MATERIAL** Base metal  
Pantalla vidrio

**ALTURA** 147.5 cm

**FOCOS** E26

**POTENCIA** 4 W

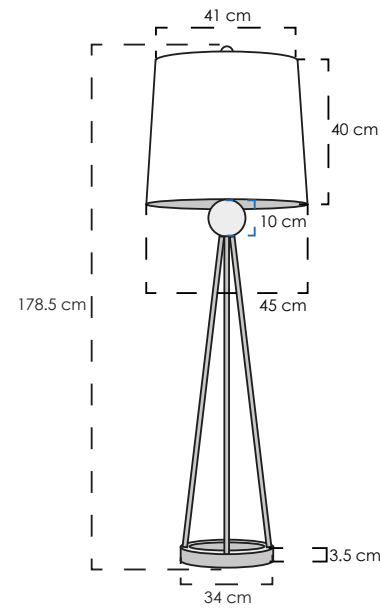
**VOLTAJE** 100-240 V





### 3LPAT01

Base color dorado y negro  
Pantalla negra

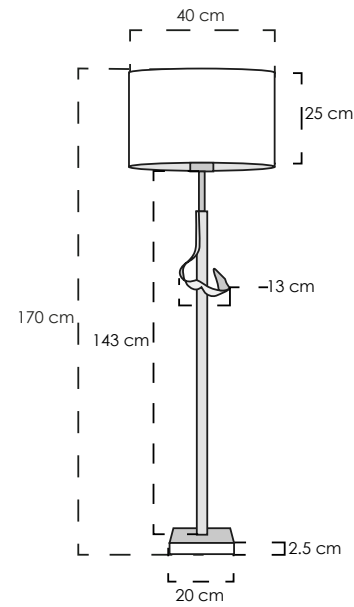


<b>MATERIAL</b>	Base metal Pantalla tela
<b>ALTURA</b>	178.5 cm
<b>FOCOS</b>	E26
<b>POTENCIA</b>	4 W
<b>VOLTAJE</b>	100-240 V



### 3LPAT05

Base color negro y dorado  
Pantalla negra

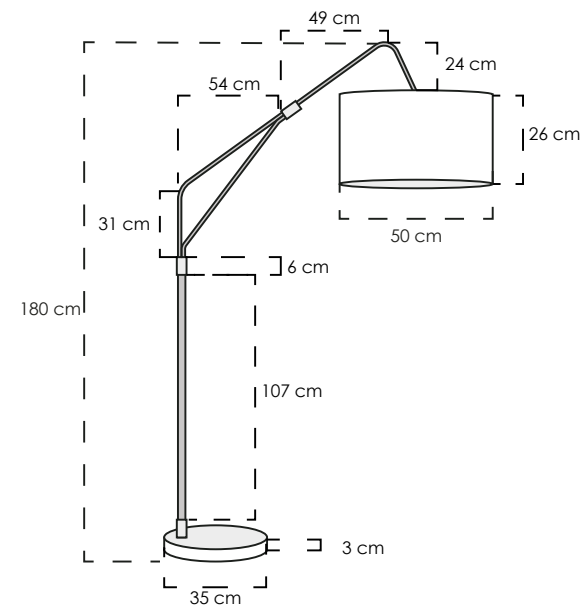


<b>MATERIAL</b>	Base metal Pantalla tela
<b>ALTURA</b>	170 cm
<b>FOCOS</b>	E26
<b>POTENCIA</b>	4 W
<b>VOLTAJE</b>	100-240 V



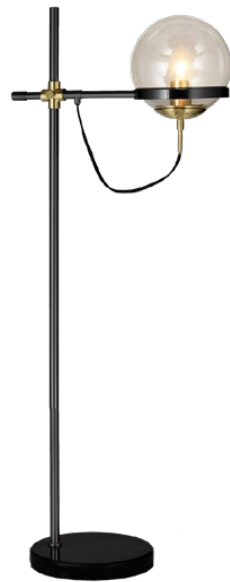
### 3LPDI08

Base color negro y dorado  
Mármol blanco  
Pantalla blanca



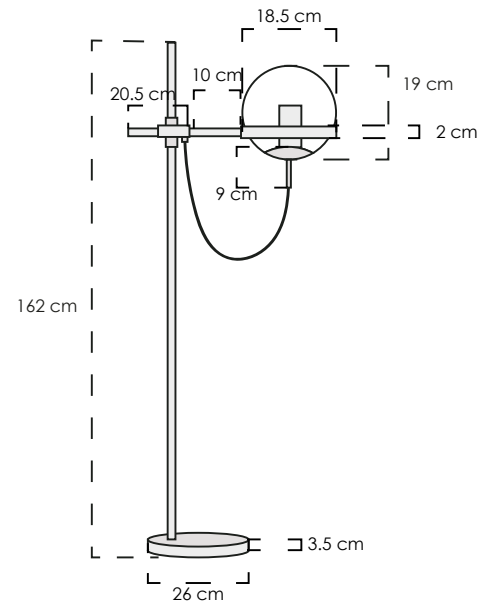
<b>MATERIAL</b>	Base metal y mármol Pantalla tela
<b>ALTURA</b>	180 cm
<b>FOCOS</b>	E26
<b>POTENCIA</b>	4 W
<b>VOLTAJE</b>	100-240 V





### 3LPAF01

Base color negro y dorado  
Mármol negro  
Pantalla ámbar

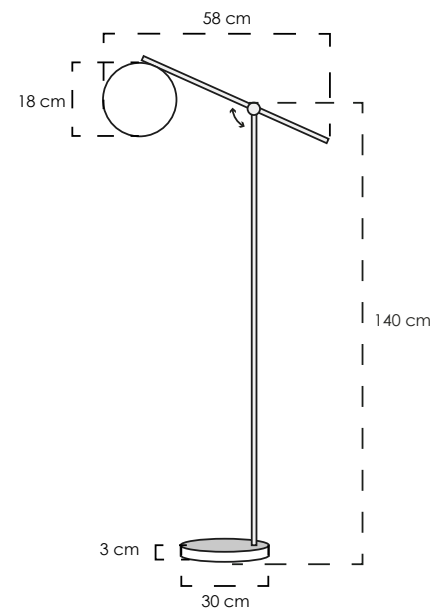


<b>MATERIAL</b>	Base metal y mármol Pantalla vidrio
<b>ALTURA</b>	162 cm
<b>FOCOS</b>	E26
<b>POTENCIA</b>	4 W
<b>VOLTAJE</b>	100-240 V



### 3LPDI15

Base color dorado  
Pantalla blanca

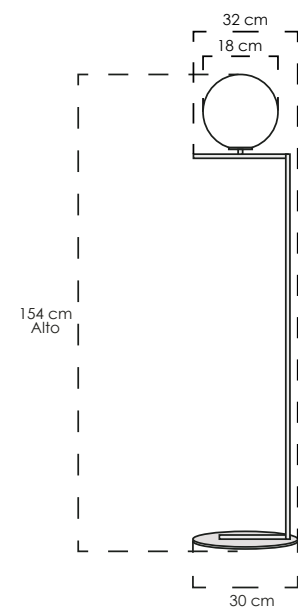


<b>MATERIAL</b>	Base metal Pantalla vidrio
<b>ALTURA</b>	154 cm
<b>FOCOS</b>	G9
<b>POTENCIA</b>	7 W
<b>VOLTAJE</b>	100-240 V

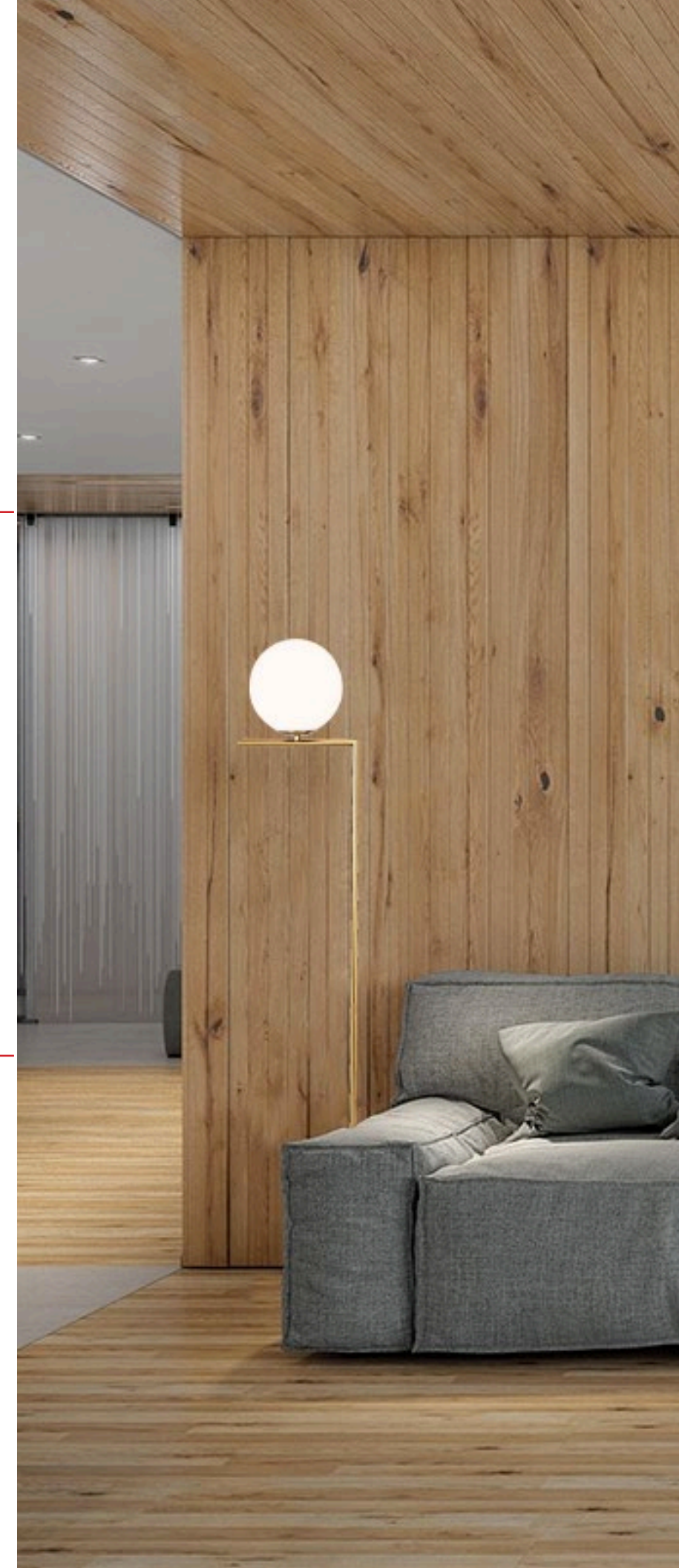


### 3LPDI04

Base color dorado  
Pantalla blanca



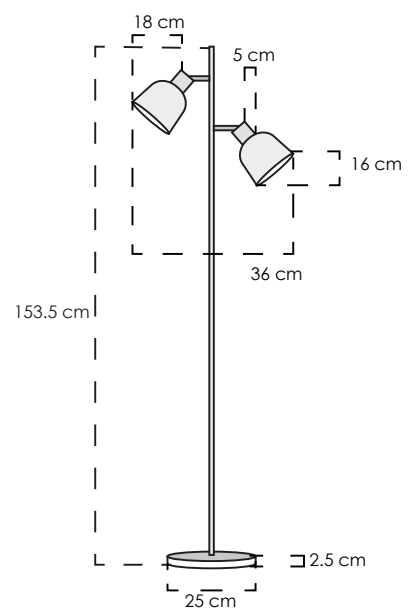
<b>MATERIAL</b>	Base metal Pantalla vidrio
<b>ALTURA</b>	154 cm
<b>FOCOS</b>	E26
<b>POTENCIA</b>	4 W
<b>VOLTAJE</b>	100-240 V





### 3LPDI06

Base color negro  
Pantalla negra

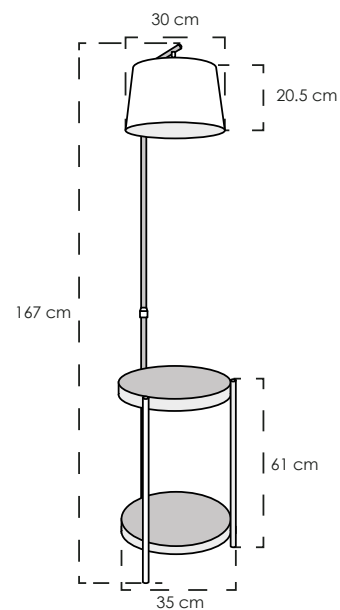


<b>MATERIAL</b>	Base metal Pantalla metal
<b>ALTURA</b>	153.5 cm
<b>FOCOS</b>	E26
<b>POTENCIA</b>	8 W
<b>VOLTAJE</b>	100-240 V



### 3LPDI30

Base color negro  
Pantalla blanca



<b>MATERIAL</b>	Base metal Pantalla tela
<b>ALTURA</b>	167 cm
<b>FOCOS</b>	E26
<b>POTENCIA</b>	4 W
<b>VOLTAJE</b>	100-240 V





2AHW17

# ARBOTANTES



**2ADW01**

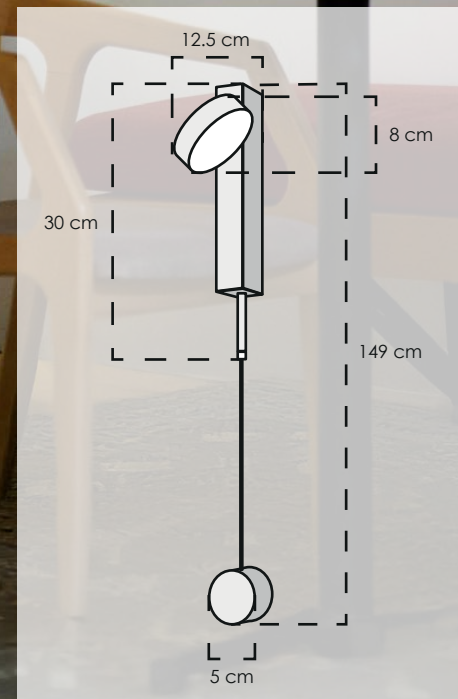
Base color negro  
Pantalla mate



**2ADW02**

Base color dorado  
Pantalla mate

<b>MATERIAL</b>	Base metal Pantalla acrílico
<b>FOCOS</b>	Led integrado
<b>POTENCIA</b>	6 W
<b>VOLTAJE</b>	100-240 V





**2ATP122**

Base color negro  
Pantalla clara



**2ADI39**

Base color dorado  
Pantalla clara



**2ATP119**

Base color cromo  
Pantalla clara

**MATERIAL** Base metal  
Pantalla vidrio

**FOCOS** GU10

**POTENCIA** 5 W

**VOLTAJE** 100-240 V



**2ATP121**

Base color cromo  
Pantalla clara



**2ADI40**

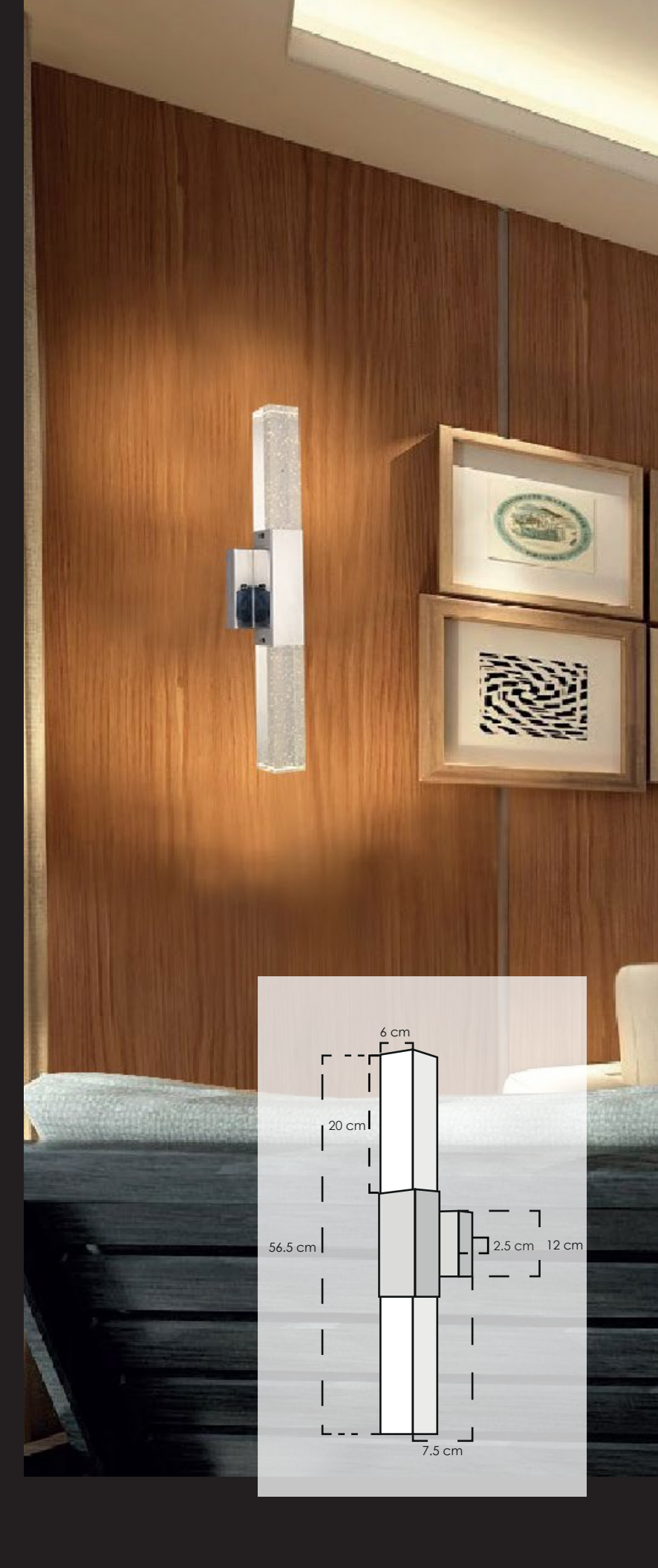
Base color dorado  
Pantalla clara

**MATERIAL** Base metal  
Pantalla vidrio

**FOCOS** GU10

**POTENCIA** 10 W

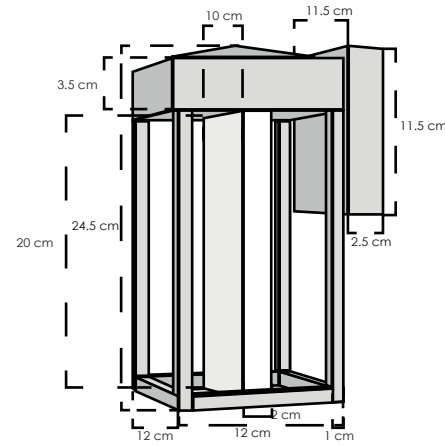
**VOLTAJE** 100-240 V





**2ADI34**

Base color negro  
Pantalla clara



**MATERIAL** Base metal  
Pantalla vidrio

**FOCOS** G9

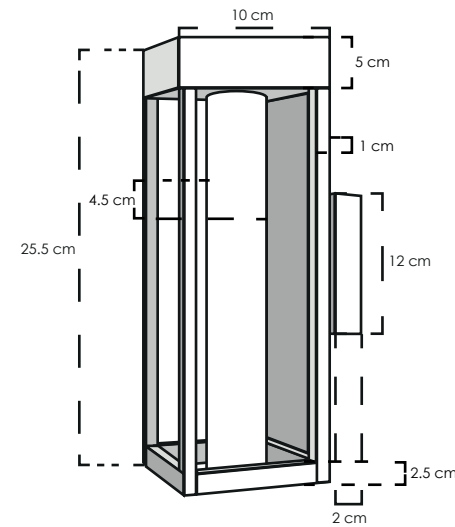
**POTENCIA** 6 W

**VOLTAJE** 100-240 V



**2ADI37**

Base color negro  
Pantalla clara



**MATERIAL** Base metal  
Pantalla vidrio

**FOCOS** G9

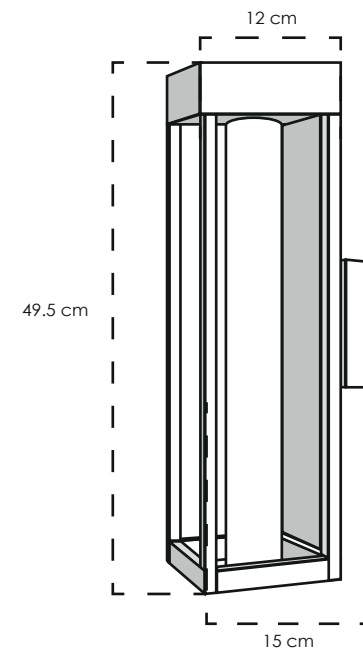
**POTENCIA** 6 W

**VOLTAJE** 100-240 V



**2ADI38**

Base color negro  
Pantalla clara



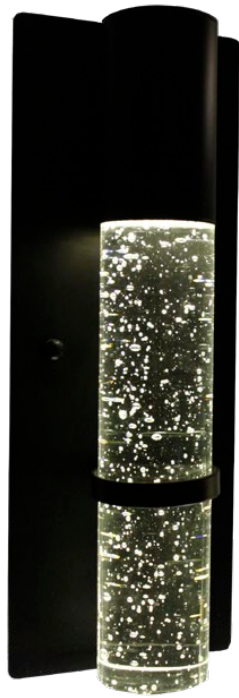
**MATERIAL** Base metal  
Pantalla vidrio

**FOCOS** G9

**POTENCIA** 7 W

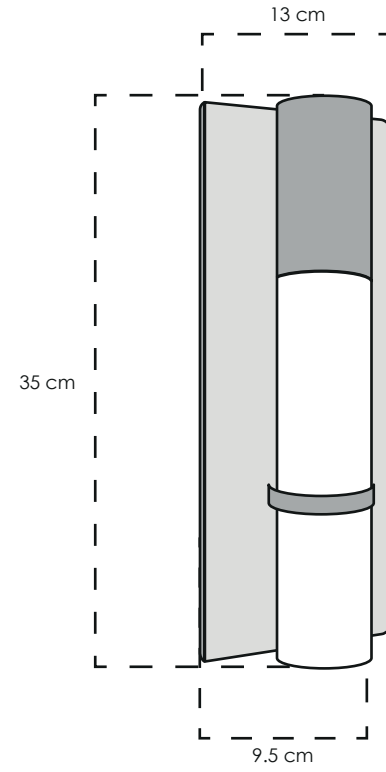
**VOLTAJE** 100-240 V





### 2ADI32

Base color negro  
Pantalla clara

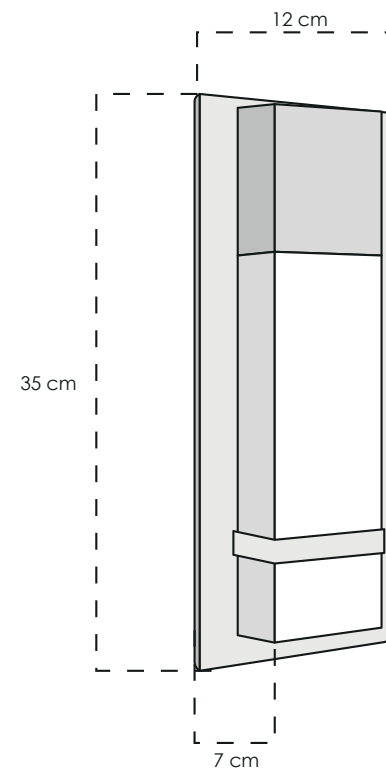


<b>MATERIAL</b>	Base metal Pantalla vidrio
<b>FOCOS</b>	G9
<b>POTENCIA</b>	7 W
<b>VOLTAJE</b>	100-240 V

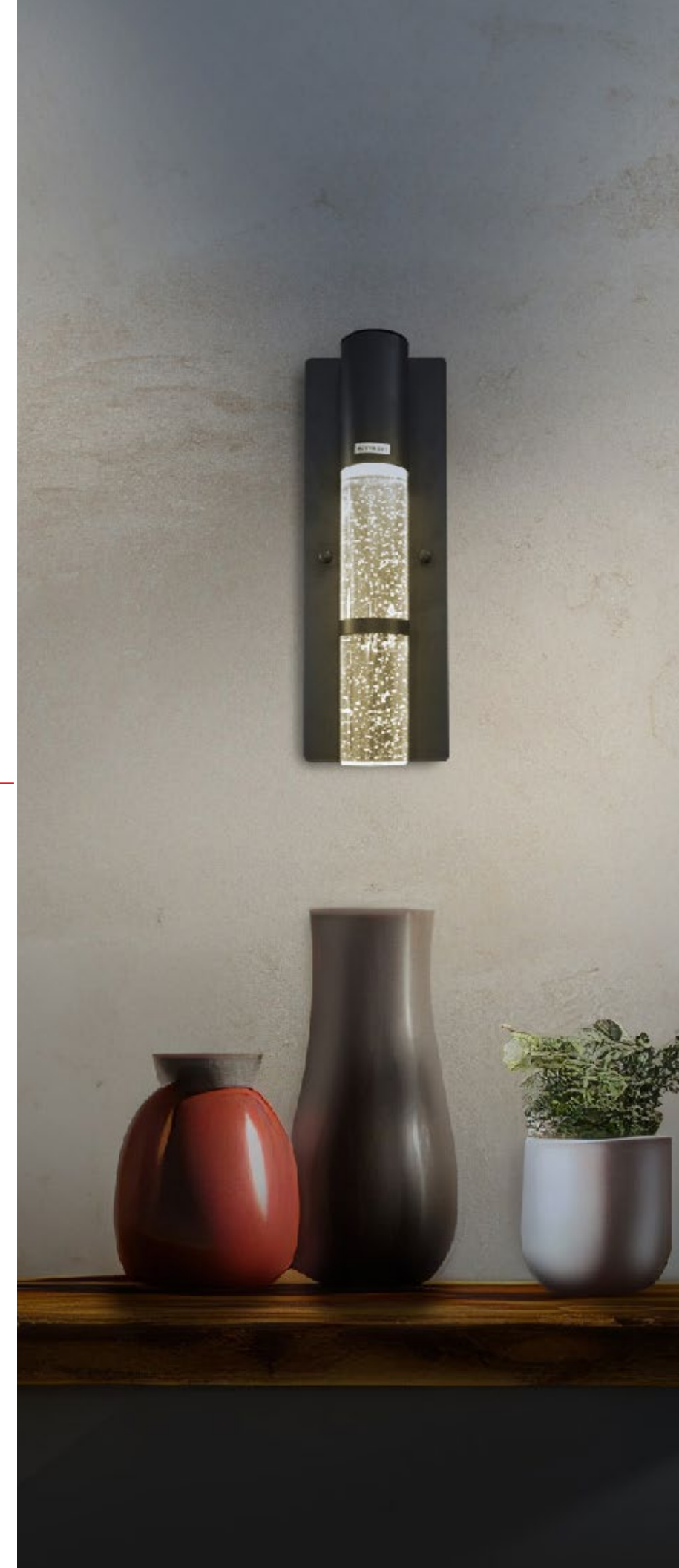


### 2AHW15

Base color negro  
Pantalla clara



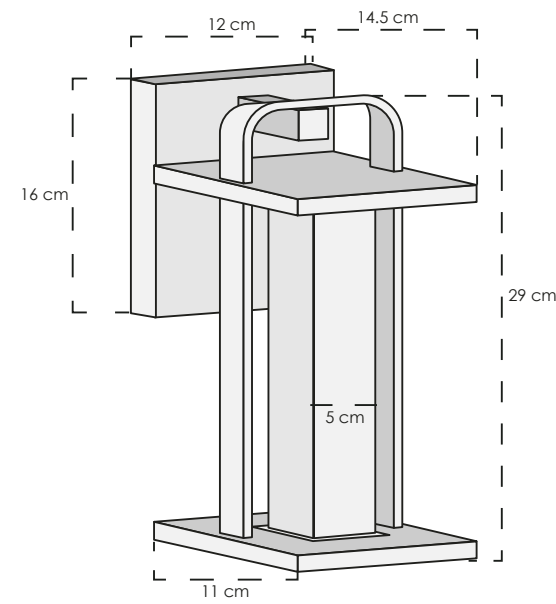
<b>MATERIAL</b>	Base metal Pantalla vidrio
<b>FOCOS</b>	Led integrado
<b>POTENCIA</b>	11 W
<b>VOLTAJE</b>	100-240 V





### 2AHW14

Base color negro  
Pantalla clara

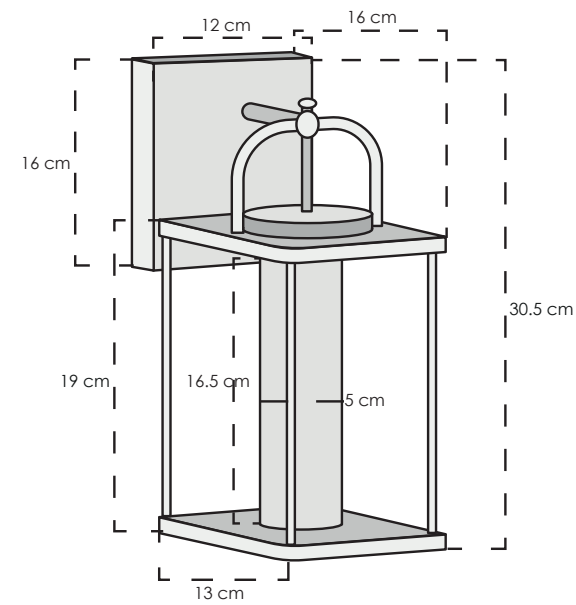


<b>MATERIAL</b>	Base metal Pantalla vidrio
<b>FOCOS</b>	Led integrado
<b>POTENCIA</b>	11 W
<b>VOLTAJE</b>	100-240 V



### 2AHW16

Base color negro  
Pantalla clara

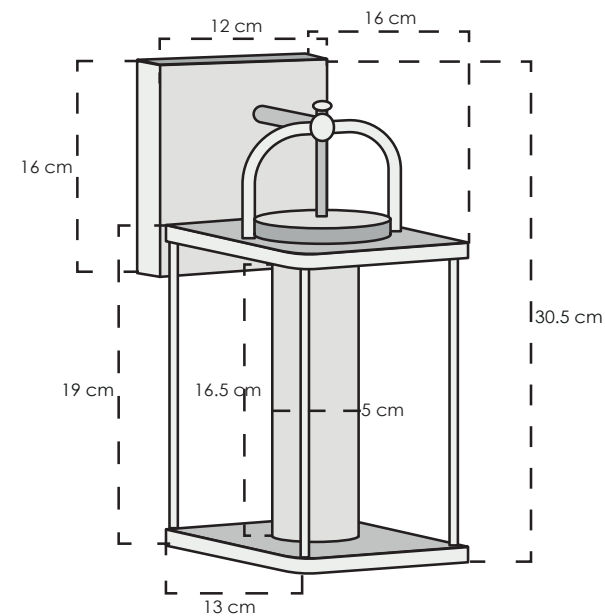


<b>MATERIAL</b>	Base metal Pantalla vidrio
<b>FOCOS</b>	Led integrado
<b>POTENCIA</b>	11 W
<b>VOLTAJE</b>	100-240 V

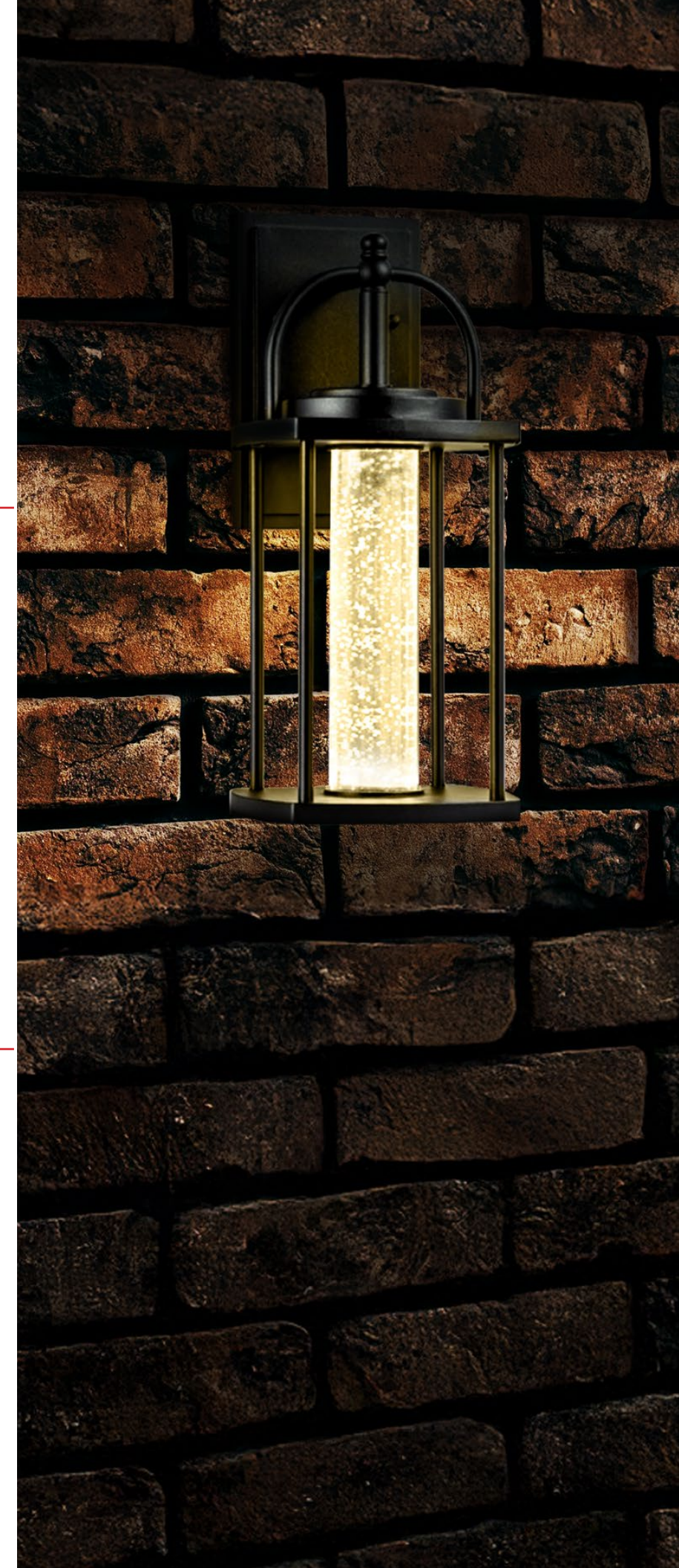


### 2AHW17

Base color negro  
Pantalla clara



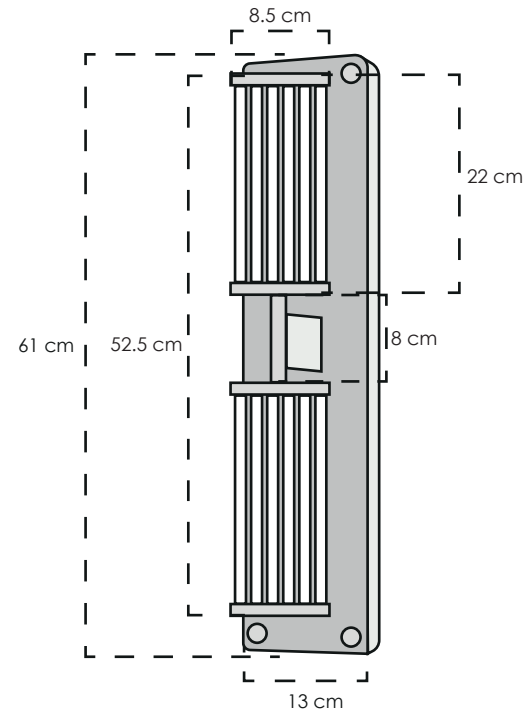
<b>MATERIAL</b>	Base metal Pantalla vidrio
<b>FOCOS</b>	Led integrado
<b>POTENCIA</b>	11 W
<b>VOLTAJE</b>	100-240 V





### 2AAT01

Base color dorado  
Pantalla clara

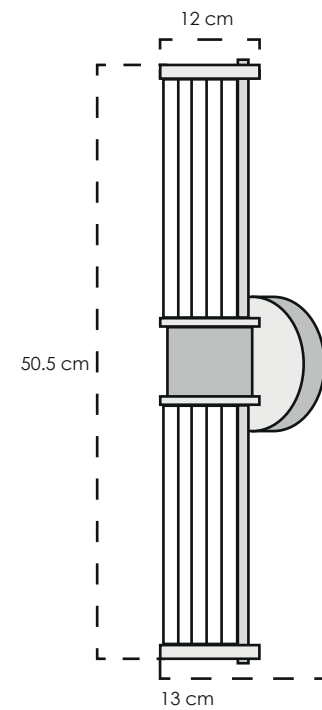


<b>MATERIAL</b>	Base metal Pantalla vidrio
<b>FOCOS</b>	E14
<b>POTENCIA</b>	8 W
<b>VOLTAJE</b>	100-240 V



### 2ADI19

Base color dorado  
Pantalla clara



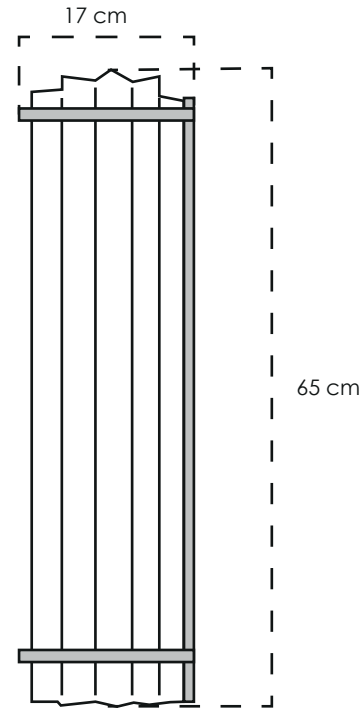
<b>MATERIAL</b>	Base metal Pantalla vidrio
<b>FOCOS</b>	G9
<b>POTENCIA</b>	14 W
<b>VOLTAJE</b>	100-240 V





**2AWL05**

Base color dorado  
Pantalla clara



**MATERIAL** Base metal  
Pantalla vidrio

**FOCOS** E14

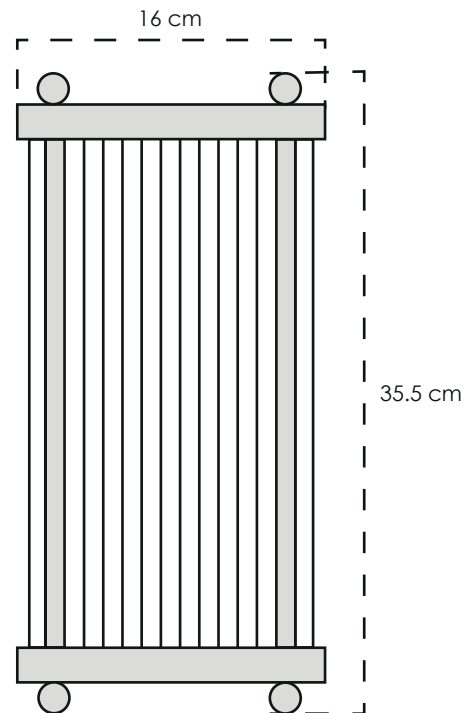
**POTENCIA** 36 W

**VOLTAJE** 100-240 V



**2AWL06**

Base color dorado  
Pantalla clara



**MATERIAL** Base metal  
Pantalla vidrio

**FOCOS** E14

**POTENCIA** 16 W

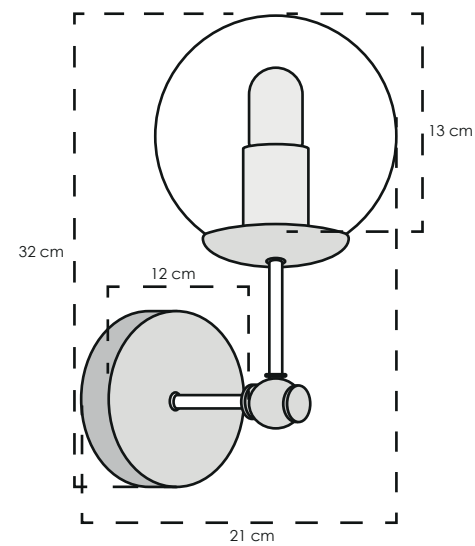
**VOLTAJE** 100-240 V





**2ATP113**

Base color negro  
Pantalla ámbar

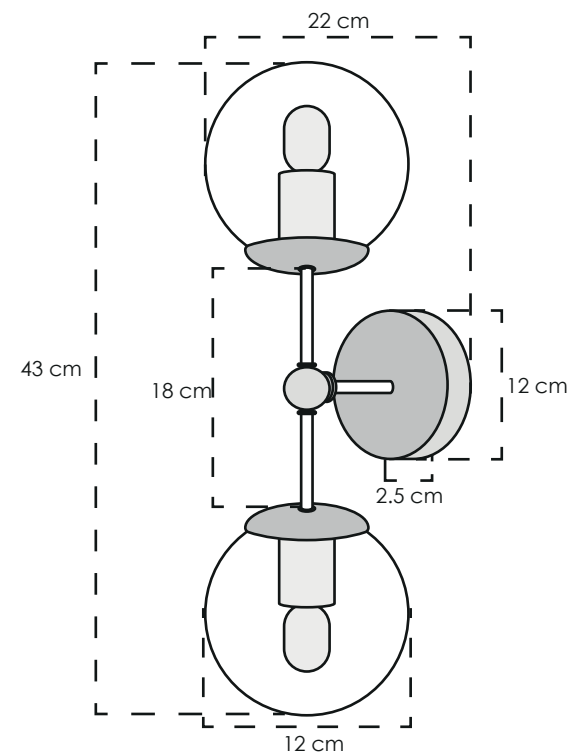


<b>MATERIAL</b>	Base metal Pantalla vidrio
<b>FOCOS</b>	E26
<b>POTENCIA</b>	4 W
<b>VOLTAJE</b>	100-240 V

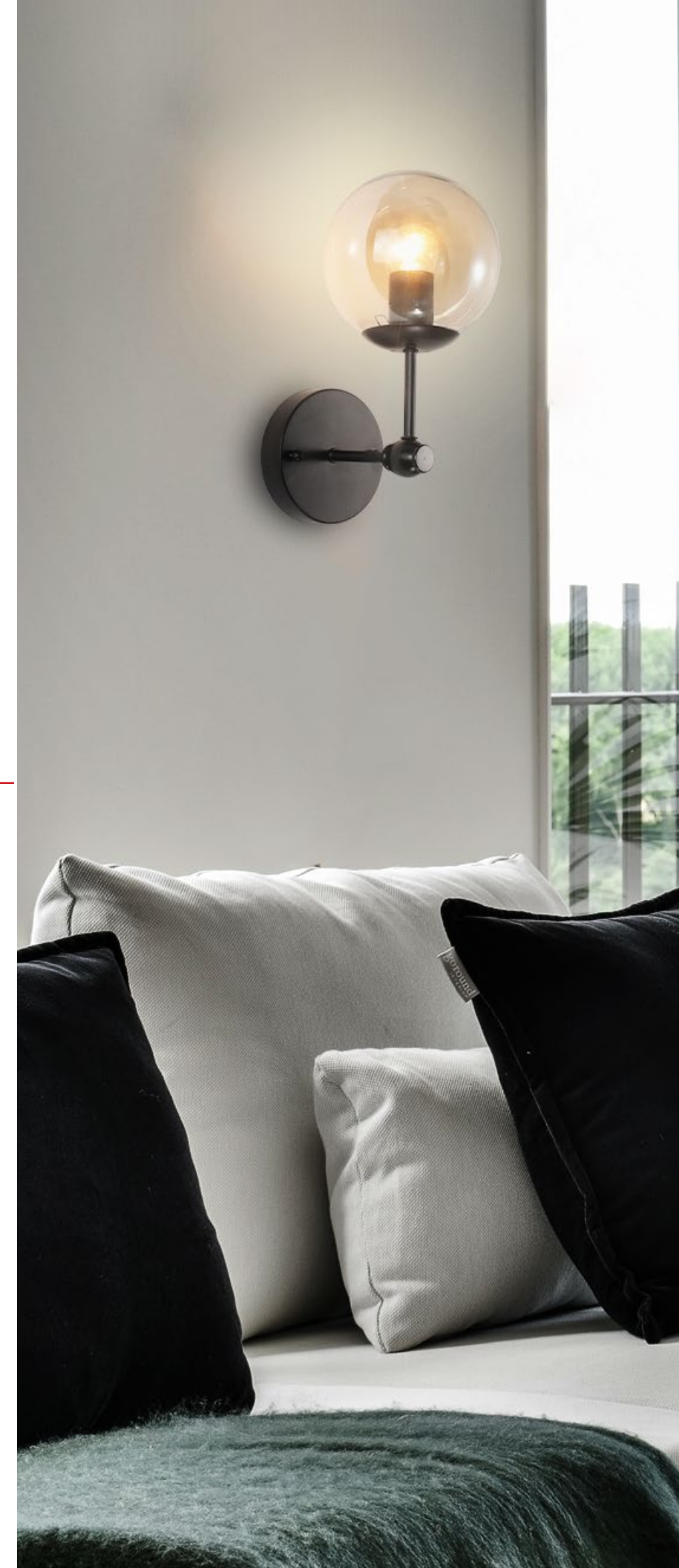


**2ATP114**

Base color negro  
Pantalla clara



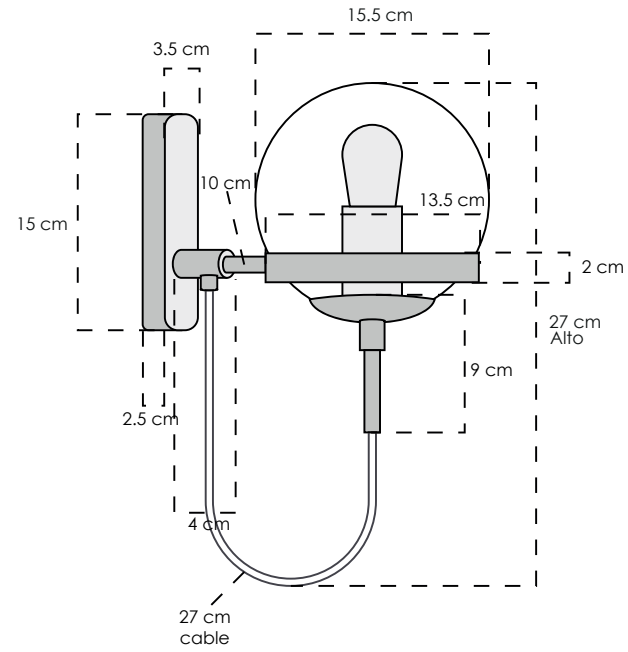
<b>MATERIAL</b>	Base metal Pantalla vidrio
<b>FOCOS</b>	E26
<b>POTENCIA</b>	8 W
<b>VOLTAJE</b>	100-240 V





**2AAF01**

Base color negro y dorado  
Pantalla ámbar



**MATERIAL** Base metal  
Pantalla vidrio

**FOCOS** E26

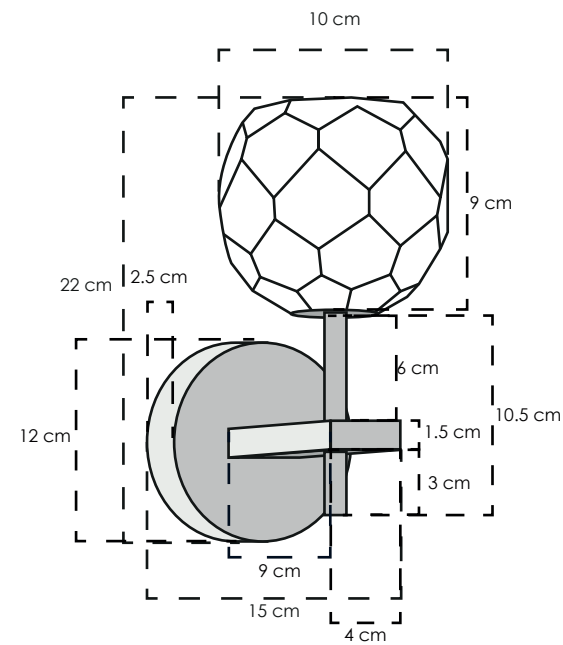
**POTENCIA** 4 W

**VOLTAJE** 100-240 V



**2AHI10**

Base color dorado  
Pantalla clara



**MATERIAL** Base metal  
Pantalla vidrio

**FOCOS** G9

**POTENCIA** 7W

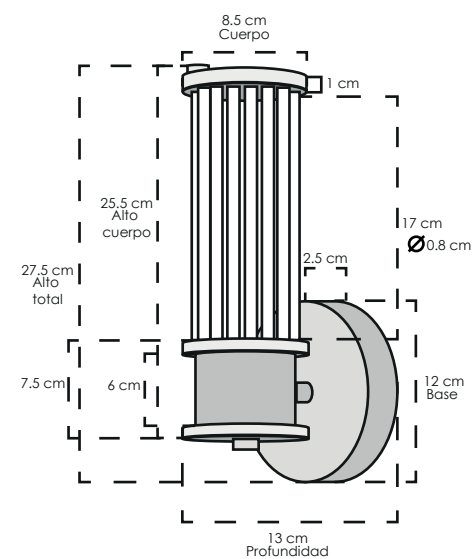
**VOLTAJE** 100-240 V





## 2ADI44

Base color cromo  
Pantalla clara



**MATERIAL** Base metal  
Pantalla vidrio

**FOCOS** GU10

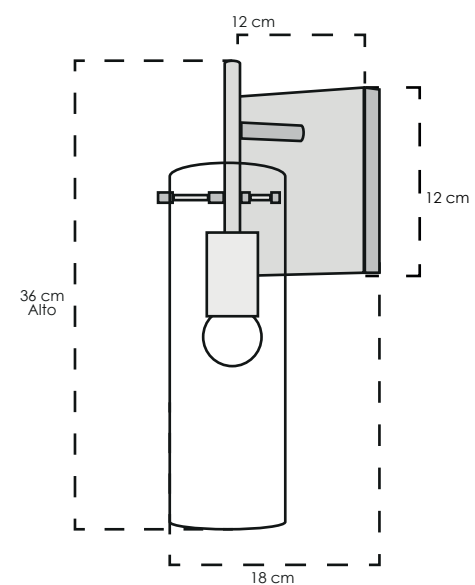
**POTENCIA** 6 W

**VOLTAJE** 100-240 V



## 2ADI54

Base color dorado  
Pantalla clara



**MATERIAL** Base metal  
Pantalla vidrio

**FOCOS** E14

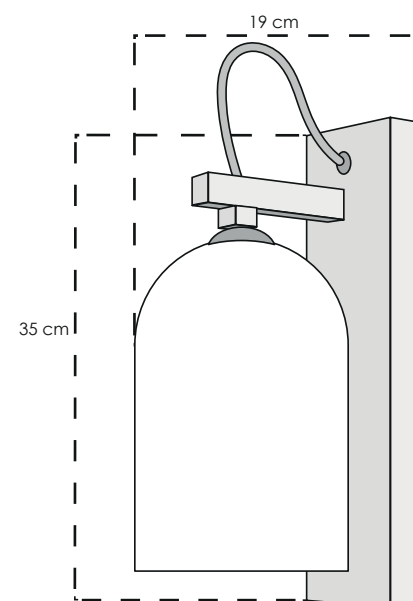
**POTENCIA** 4 W

**VOLTAJE** 100-240 V



## 2ADI53

Base color negro  
Pantalla humo



**MATERIAL** Base metal  
Pantalla vidrio

**FOCOS** E26

**POTENCIA** 7 W

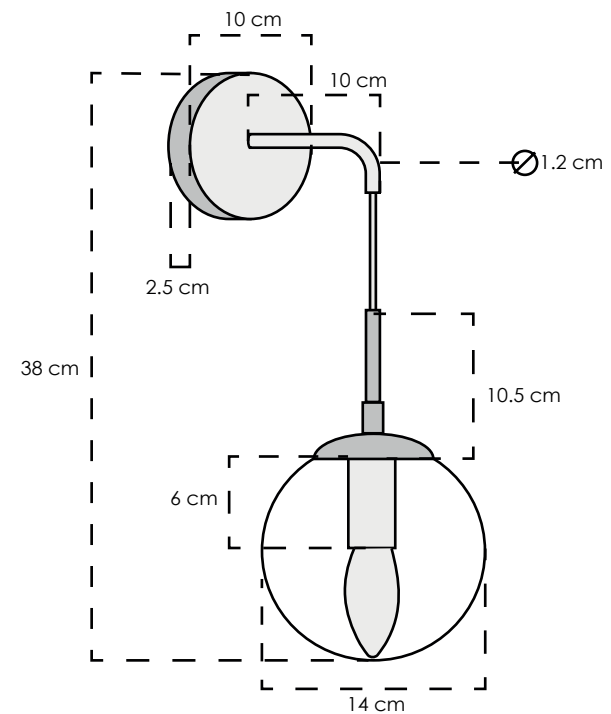
**VOLTAJE** 100-240 V





### 2AHI12

Base color dorado  
Pantalla clara

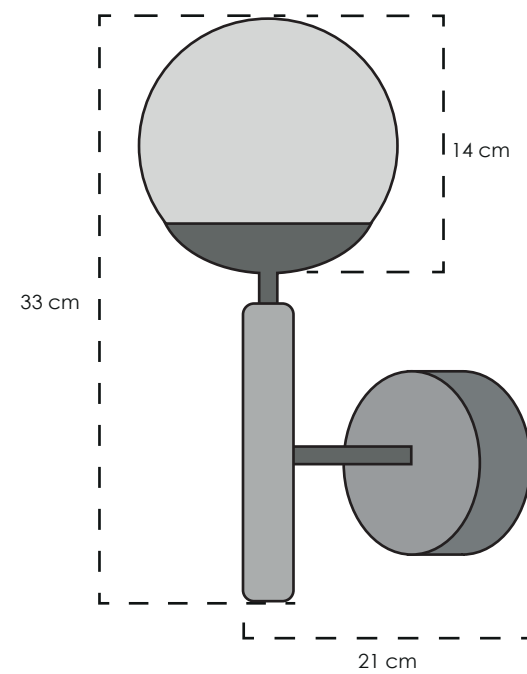


<b>MATERIAL</b>	Base metal Pantalla vidrio
<b>FOCOS</b>	E14
<b>POTENCIA</b>	4 W
<b>VOLTAJE</b>	100-240 V



### 2AHW12

Base color dorado  
Pantalla blanca



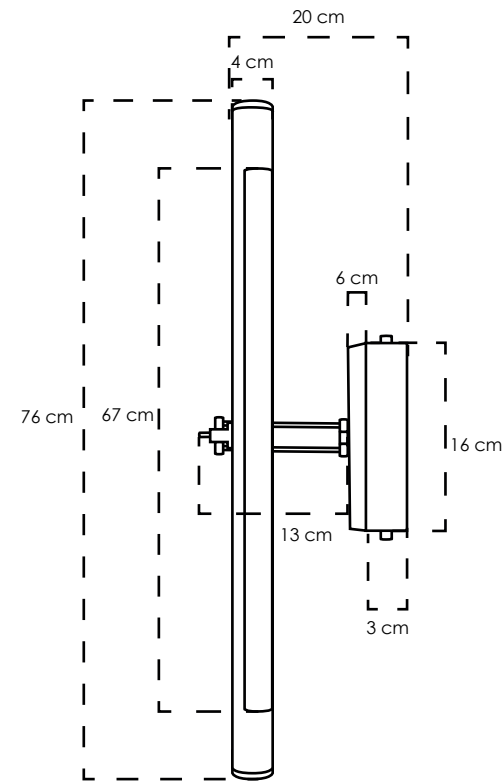
<b>MATERIAL</b>	Base metal Pantalla vidrio
<b>FOCOS</b>	E26
<b>POTENCIA</b>	6 W
<b>VOLTAJE</b>	100-240 V





### 2AHI01

Base color negro  
Pantalla blanco mate

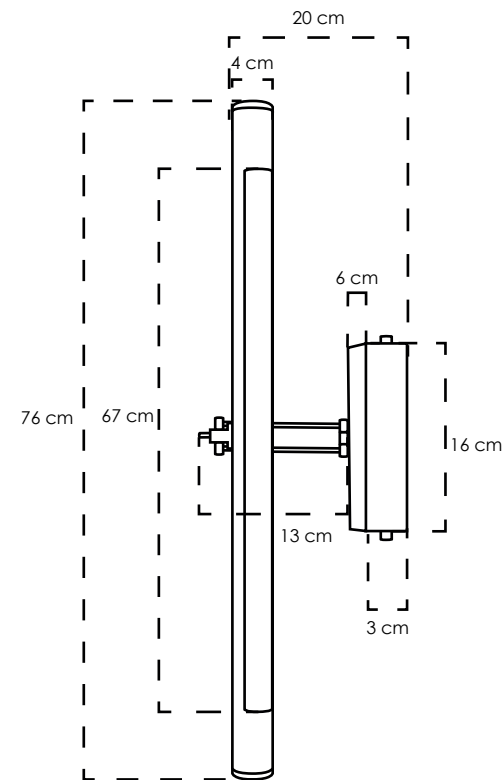


<b>MATERIAL</b>	Base metal Pantalla acrílico
<b>FOCOS</b>	Led integrado
<b>POTENCIA</b>	12 W
<b>VOLTAJE</b>	100-240 V

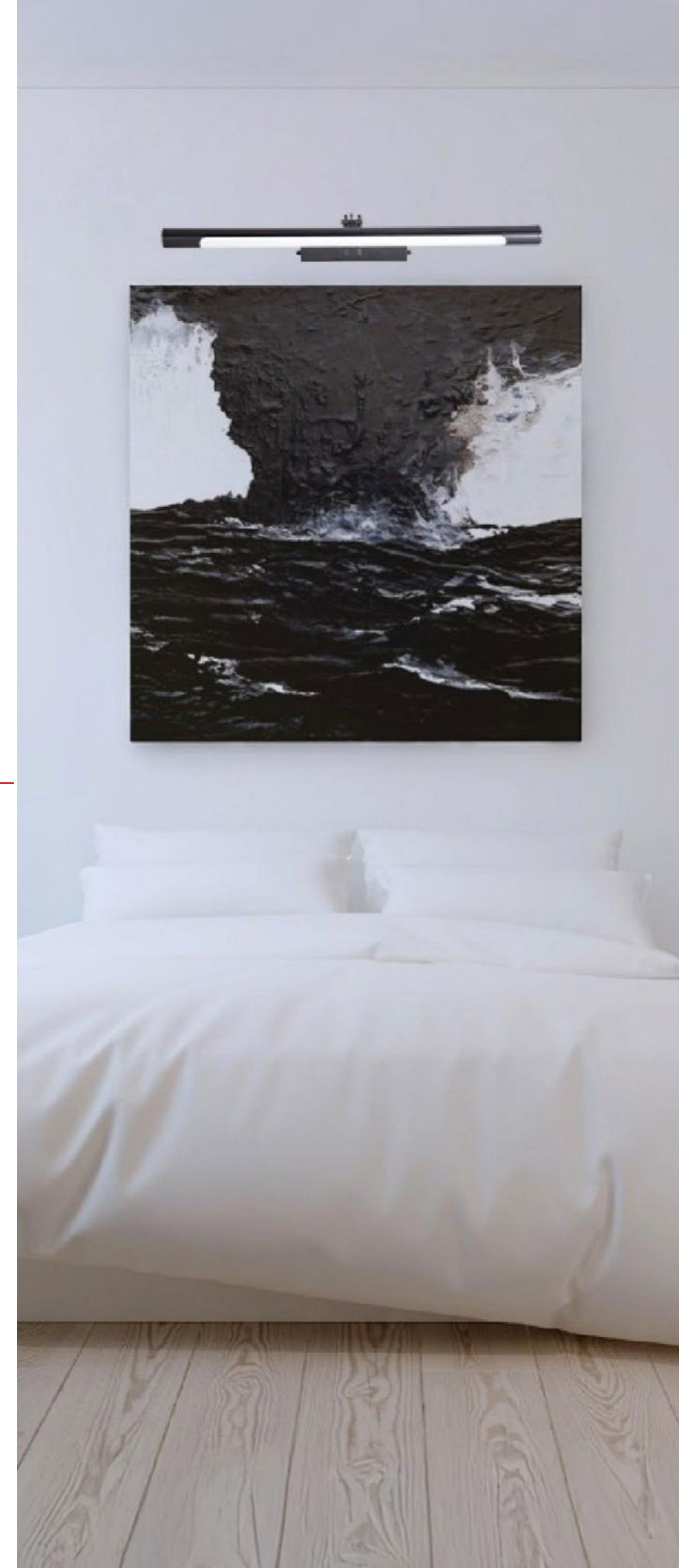


### 2AHI03

Base color negro  
Pantalla blanco mate



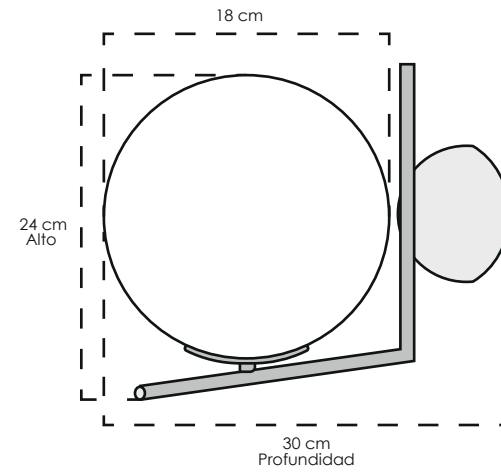
<b>MATERIAL</b>	Base metal Pantalla acrílico
<b>FOCOS</b>	Led integrado
<b>POTENCIA</b>	12 W
<b>VOLTAJE</b>	100-240 V



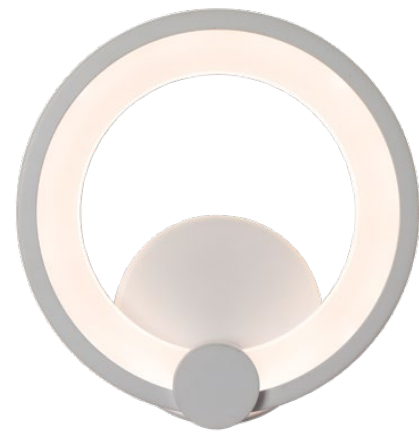


### 2ADI03

Base color dorado  
Pantalla blanca

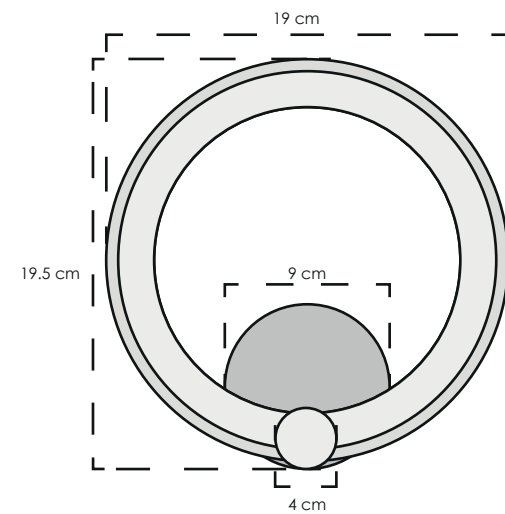


<b>MATERIAL</b>	Base metal Pantalla vidrio
<b>FOCOS</b>	E26
<b>POTENCIA</b>	7 W
<b>VOLTAJE</b>	100-240 V



### 2AHW10

Base color blanco  
Pantalla mate

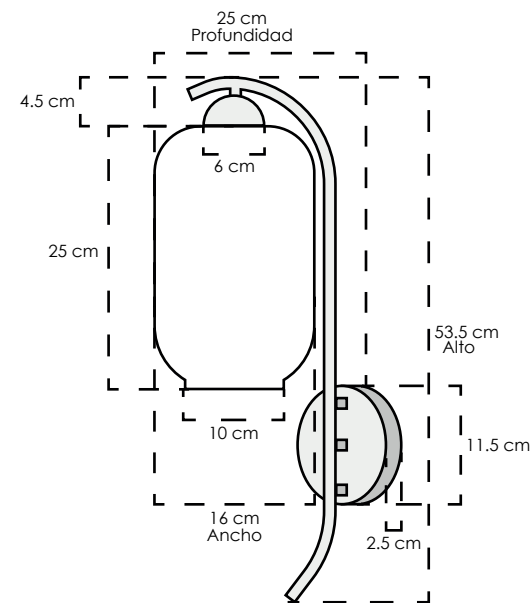


<b>MATERIAL</b>	Base metal Pantalla acrílico
<b>FOCOS</b>	Led integrado
<b>POTENCIA</b>	4 W
<b>VOLTAJE</b>	100-240 V



### 2ADI01

Base color dorado  
Pantalla ámbar



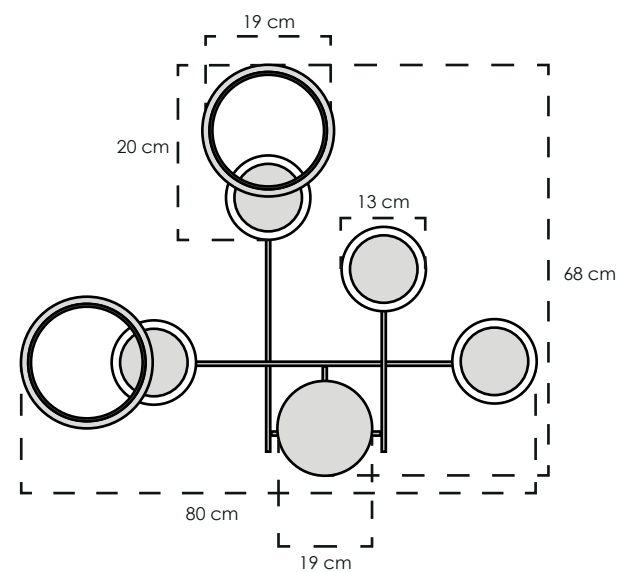
<b>MATERIAL</b>	Base metal Pantalla vidrio
<b>FOCOS</b>	E26
<b>POTENCIA</b>	4 W
<b>VOLTAJE</b>	100-240 V





**2ATP128**

Base color Dorado  
Pantalla mate



**MATERIAL** Base metal  
Pantalla acrílico

**FOCOS** Led integrado

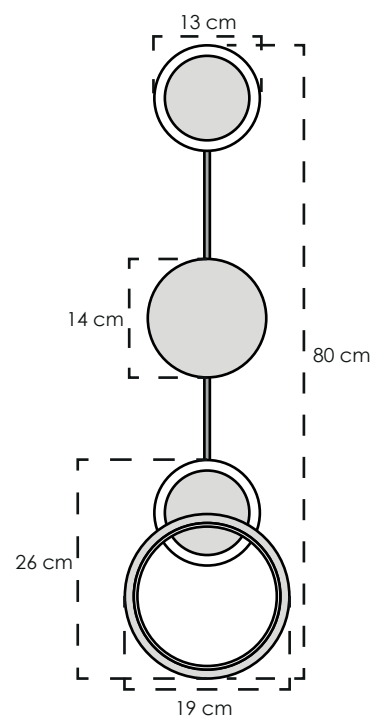
**POTENCIA** 44 W

**VOLTAJE** 100-240 V



**2ATP129**

Base color dorado  
Pantalla mate

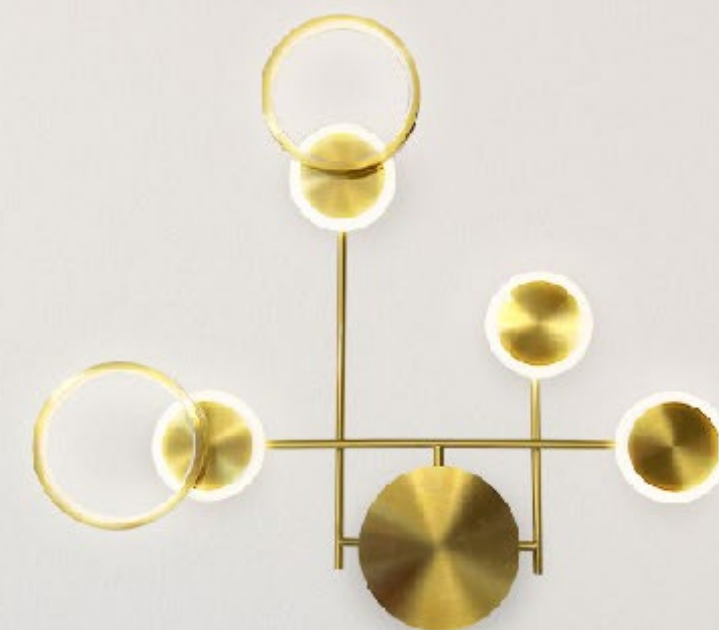


**MATERIAL** Base metal  
Pantalla acrílico

**FOCOS** Led integrado

**POTENCIA** 22 W

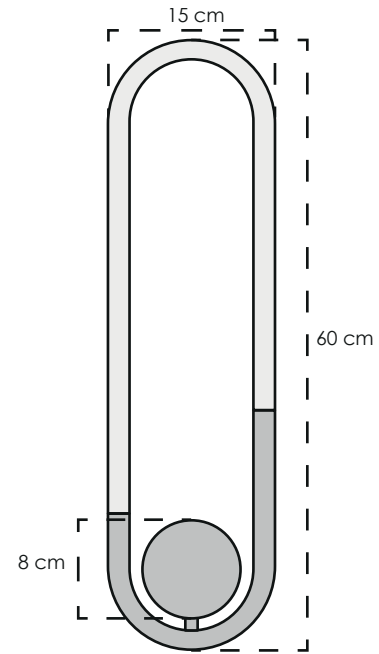
**VOLTAJE** 100-240 V





### 2ATP125

Base color Dorado  
Pantalla blanco

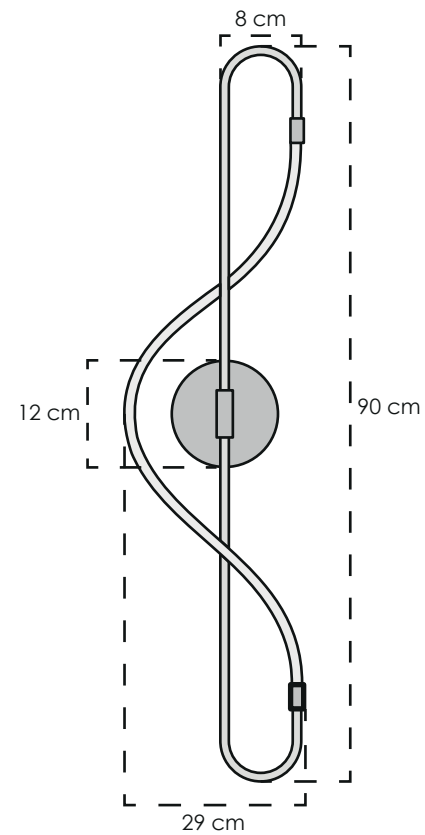


<b>MATERIAL</b>	Base metal Pantalla silicón
<b>FOCOS</b>	Led integrado
<b>POTENCIA</b>	10 W
<b>VOLTAJE</b>	100-240 V



### 2ATP126

Base color dorado  
Pantalla blanco



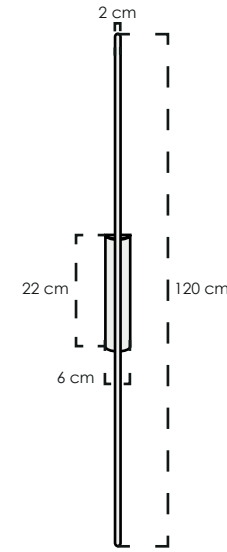
<b>MATERIAL</b>	Base metal Pantalla silicón
<b>FOCOS</b>	Led integrado
<b>POTENCIA</b>	9 W
<b>VOLTAJE</b>	100-240 V





### 2ATP125

Base color dorado  
Pantalla mate



**MATERIAL** Base metal  
Pantalla silicón

**FOCOS** Led integrado

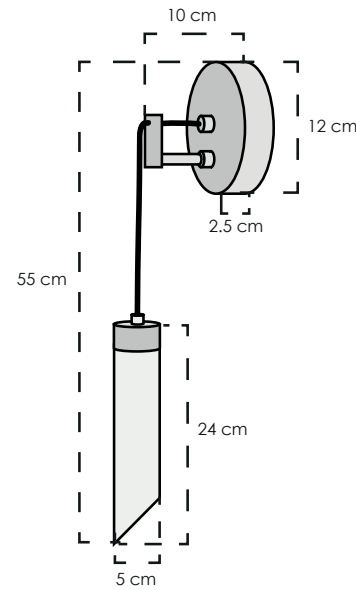
**POTENCIA** 18 W

**VOLTAJE** 100-240 V



### 2ATP126

Base color dorado  
Pantalla clara



**MATERIAL** Base metal  
Pantalla vidrio

**FOCOS** Led integrado

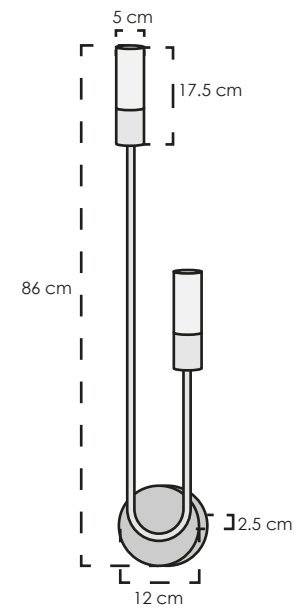
**POTENCIA** 5 W

**VOLTAJE** 100-240 V



### 2ATP127

Base color dorado  
Pantalla mate



**MATERIAL** Base metal  
Pantalla acrílico

**FOCOS** Led integrado

**POTENCIA** 10 W

**VOLTAJE** 100-240 V





4ETP13

ESPEJOS



4ETP01

Base color dorado  
Pantalla espejo

<b>MATERIAL</b>	Base metal Pantalla espejo
<b>ALTURA</b>	100 cm
<b>FOCOS</b>	Led integrado
<b>POTENCIA</b>	35 W
<b>VOLTAJE</b>	100-240 V

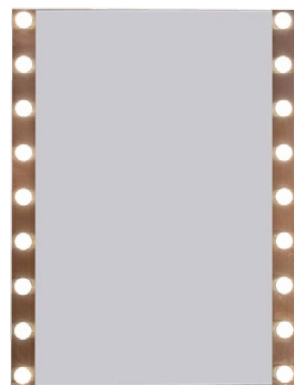


Alto  
100 cm

80 cm  
Ancho

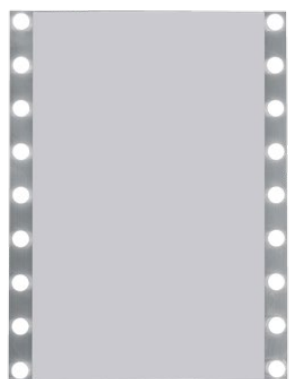
4.5 cm

15 cm



**4ETP04**

Base color dorado  
Pantalla espejo



**4ETP05**

Base color niquel  
satinado  
Pantalla espejo

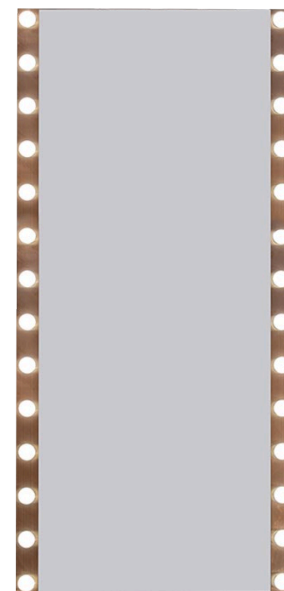
**MATERIAL** Base metal  
Pantalla espejo

**ALTURA** 100 cm

**FOCOS** Led integrado

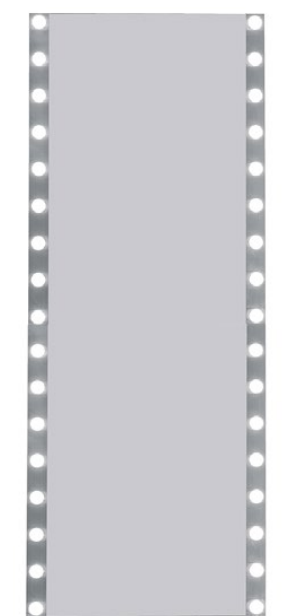
**POTENCIA** 24 W

**VOLTAJE** 100-240 V



**4ETP06**

Base color dorado  
Pantalla espejo



**4ETP10**

Base color cromo  
Pantalla espejo

**MATERIAL** Base metal  
Pantalla espejo

**ALTURA** 180 cm

**FOCOS** Led integrado

**POTENCIA** 35 W

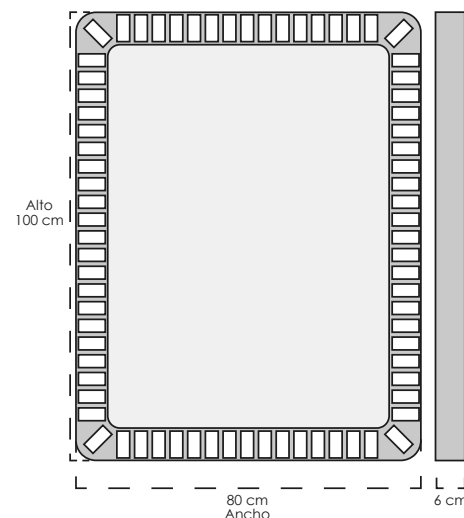
**VOLTAJE** 100-240 V





### 4ETP07

Base color cromo  
Cristales claros  
Pantalla espejo



**MATERIAL** Base metal  
Pantalla espejo

**ALTURA** 100 cm

**FOCOS** Led integrado

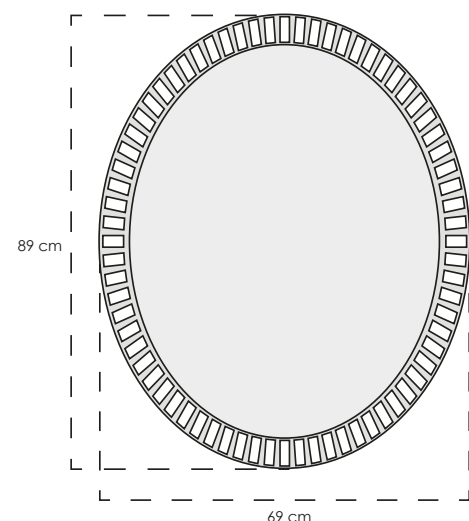
**POTENCIA** 20 W

**VOLTAJE** 100-240 V



### 4ETP11

Base color cromo  
Cristales claros  
Pantalla espejo



**MATERIAL** Base metal  
Pantalla espejo

**ALTURA** 89 cm

**FOCOS** Led integrado

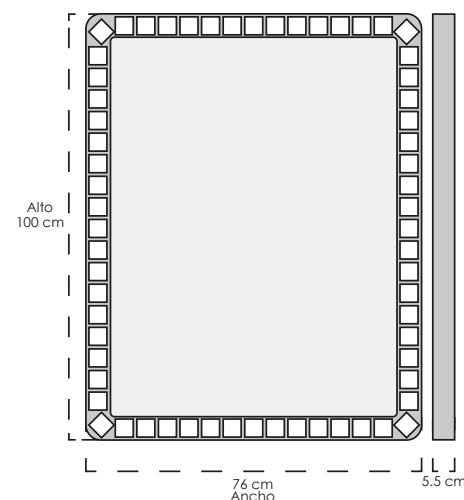
**POTENCIA** 37 W

**VOLTAJE** 100-240 V



### 4ETP13

Base color negro  
Cristales claros  
Pantalla espejo



**MATERIAL** Base metal  
Pantalla espejo

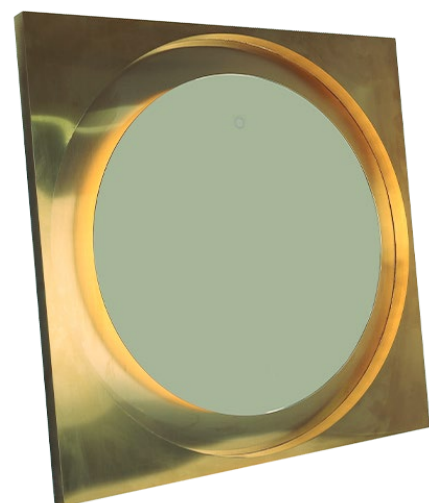
**ALTURA** 102 cm

**FOCOS** Led integrado

**POTENCIA** 51 W

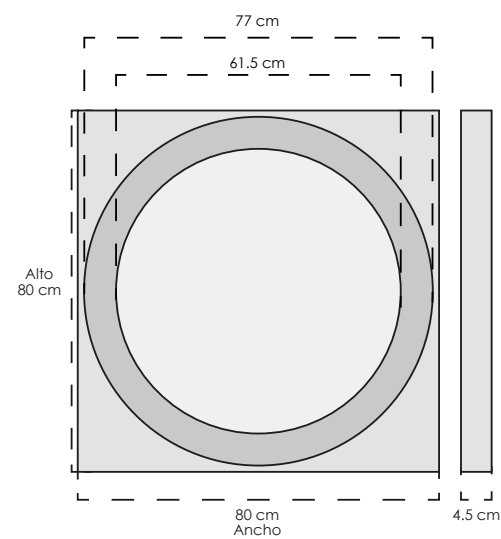
**VOLTAJE** 100-240 V





**4ETP08**

Base color dorado  
Pantalla espejo



**MATERIAL** Base metal  
Pantalla espejo

**ALTURA** 80 cm

**FOCOS** Led integrado

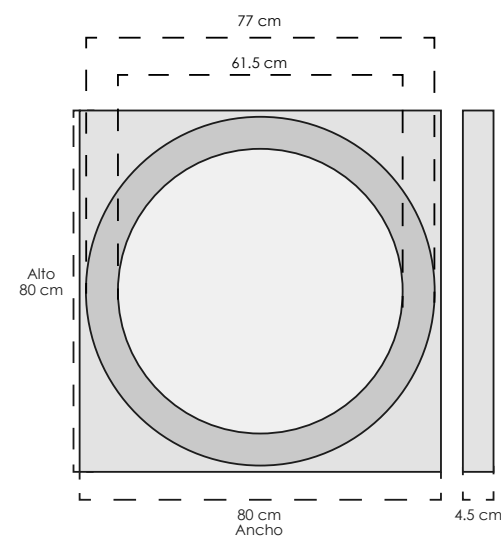
**POTENCIA** 20 W

**VOLTAJE** 100-240 V



**4ETP09**

Base color cromo  
Pantalla espejo



**MATERIAL** Base metal  
Pantalla espejo

**ALTURA** 80 cm

**FOCOS** Led integrado

**POTENCIA** 20 W

**VOLTAJE** 100-240 V





6GAR07

HOGAR Y EXTERIOR



**6GAR01**  
Base color cromo  
Botones negros

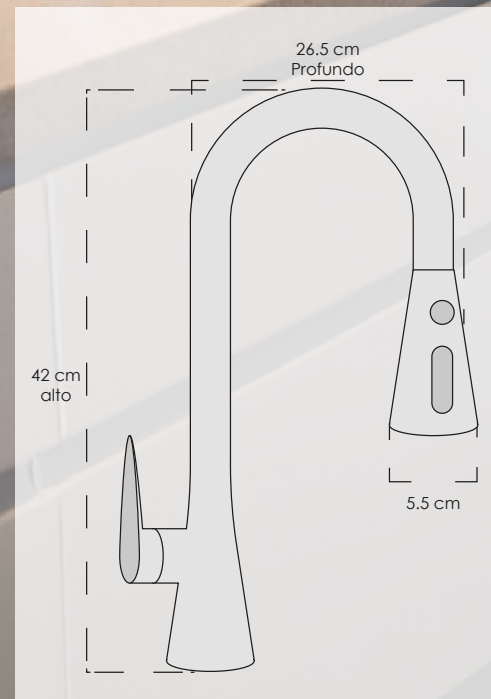


**6GAR02**  
Base color gris  
Botones negros

**MATERIAL** Base metal

**ALTURA** 42 cm

**FUNCIONES** Manguera extensible  
Cambio de presión  
Temperatura  
Dirección





**6GAR03**

Base color cromo  
Botones negros



**6GAR04**

Base color gris  
Botones negros

**MATERIAL** Base metal

**ALTURA** 45 cm

**FUNCIONES** Manguera extensible  
Cambio de presión  
Temperatura  
Dirección



**6GAR05**

Base color dorado  
Pantalla espejo



**6GAR06**

Base color cromo  
Pantalla espejo

**MATERIAL** Base metal

**ALTURA** 44.8 cm

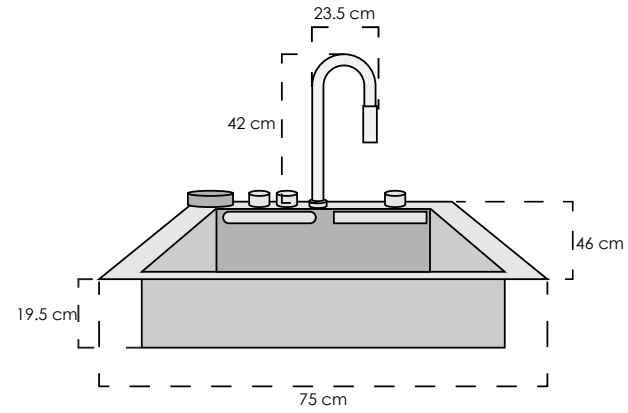
**FUNCIONES** Manguera extensible  
Cambio de presión  
Temperatura  
Dirección





**6GAR07**

Tarja gris  
Monomando gris  
Tabla de madera



**MATERIAL** Base metal

**ALTURA** Tarja 19.5 cm  
Monomando 42 cm

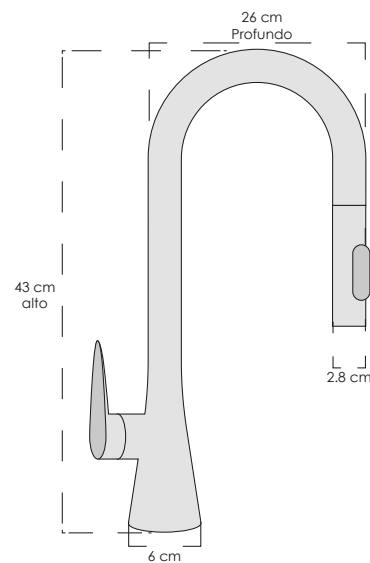
**FUNCIONES** Cambios de flujo  
Chorro vertical  
Regadera horizontal  
Temperatura

**INCLUYE** Tabla  
Charolas coladoras



**6GAR08**

Base color dorado  
Botones negros



**MATERIAL** Base metal

**ALTURA** 43 cm

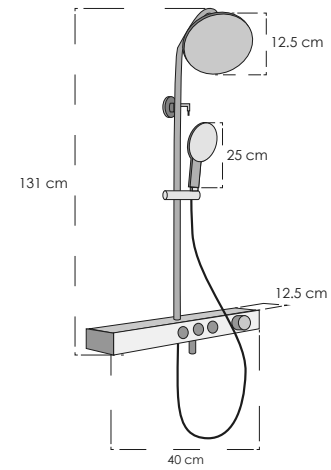
**FUNCIONES** Manguera extensible  
Cambio de presión  
Temperatura  
Dirección





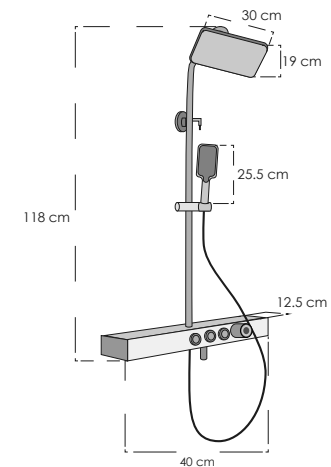
### 6RAR01

Base color gris  
Detalles oscuros



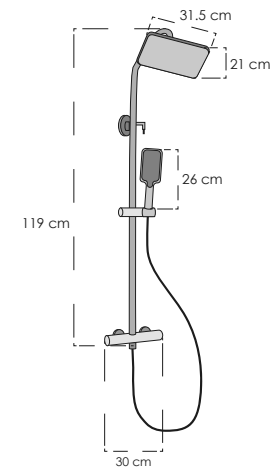
### 6RAR02

Base color cromo  
Detalles grises



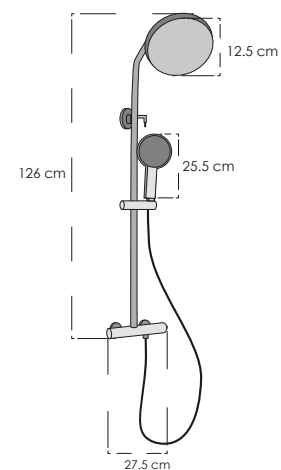
### 6RAR03

Base color gris  
Detalles oscuros



### 6RAR04

Base color cromo  
Detalles grises



**MATERIAL** Base metal

**ALTURA** 131 cm

**FUNCIONES** Regadera de mano  
Cambio de flujo  
Temperatura

**MATERIAL** Base metal

**ALTURA** 118 cm

**FUNCIONES** Regadera de mano  
Cambio de flujo  
Temperatura

**MATERIAL** Base metal

**ALTURA** 119 cm

**FUNCIONES** Regadera de mano  
Cambio de flujo  
Temperatura

**MATERIAL** Base metal

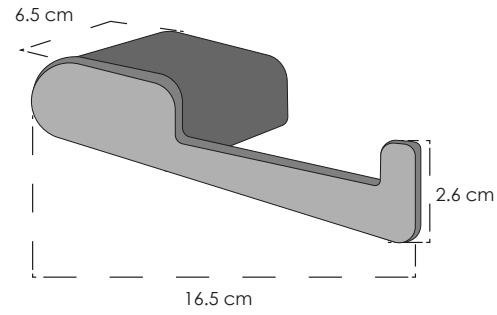
**ALTURA** 126 cm

**FUNCIONES** Regadera de mano  
Cambio de flujo  
Temperatura





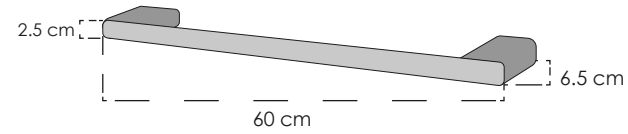
6ABAR01



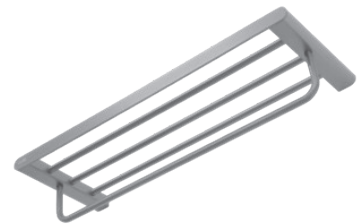
6ABAR04



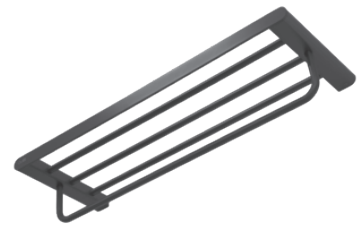
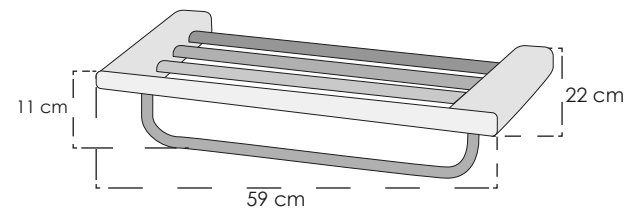
6ABAR02



6ABAR05



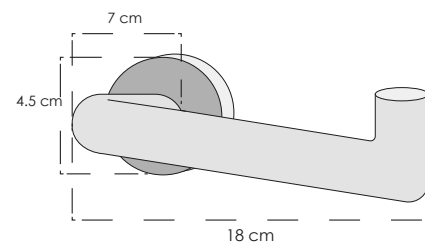
6ABAR03



6ABAR06



6ABAR07



6ABAR10

**MATERIAL** Metal

**ALTURA** 2.6 cm

**6ABAR01** Gris

**6ABAR04** Negro

---

**MATERIAL** Metal

**ALTURA** 2.5 cm

**6ABAR02** Gris

**6ABAR05** Negro

---

**MATERIAL** Metal

**ALTURA** 11 cm

**6ABAR03** Gris

**6ABAR06** Negro

---

**MATERIAL** Metal

**ALTURA** 4.5 cm

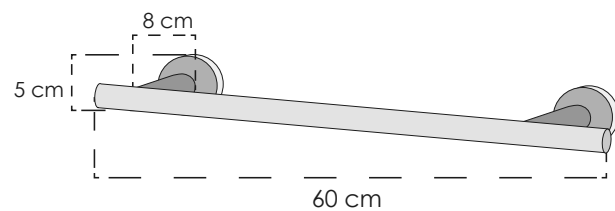
**6ABAR07** Cromo

**6ABAR10** Negro





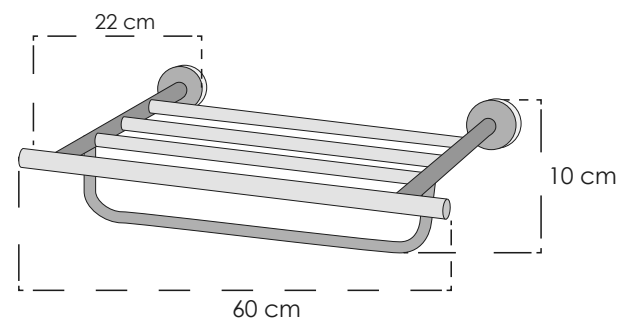
6ABAR08



6ABAR11



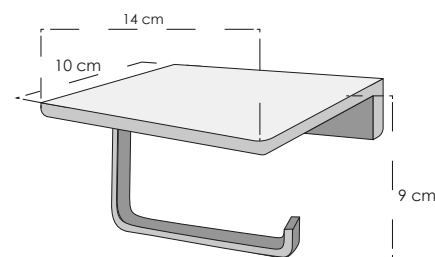
6ABAR09



6ABAR12



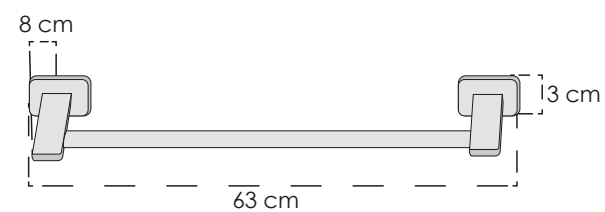
6ABAR13



6ABAR16



6ABAR14



6ABAR17

**MATERIAL** Metal

**ALTURA** 5 cm

**6ABAR08** Cromo

**6ABAR11** Negro

---

**MATERIAL** Metal

**ALTURA** 10 cm

**6ABAR09** Cromo

**6ABAR12** Negro

---

**MATERIAL** Metal

**ALTURA** 9 cm

**6ABAR13** Gris

**6ABAR16** Negro

---

**MATERIAL** Metal

**ALTURA** 3 cm

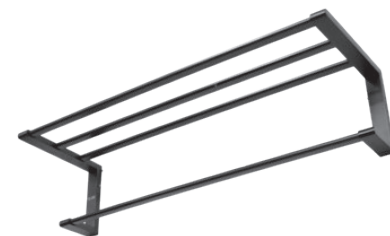
**6ABAR14** Gris

**6ABAR17** Negro

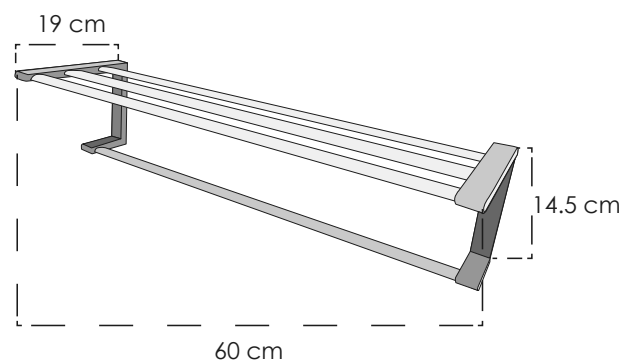




**6ABAR15**

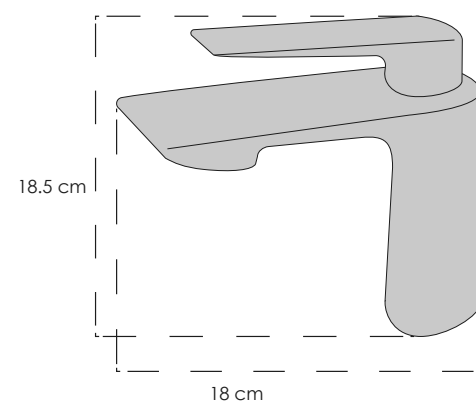


**6ABAR18**



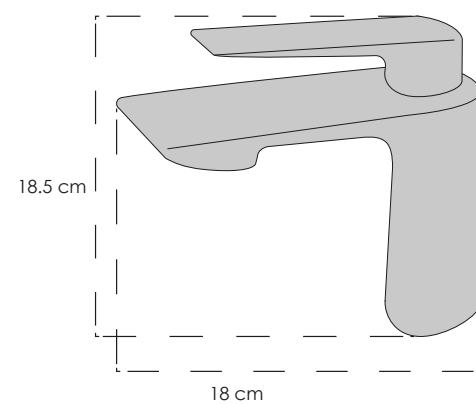
**6MMAR01**

Base color cromo



**6MMAR02**

Base color gris



**MATERIAL** Metal

**ALTURA** 14.5 cm

**6ABAR15** Cromo

**6ABAR18** Negro

**MATERIAL** Base metal

**ALTURA** 18.5 cm

**FUNCIONES** Temperatura  
Intensidad

**MATERIAL** Base metal

**ALTURA** 18.5 cm

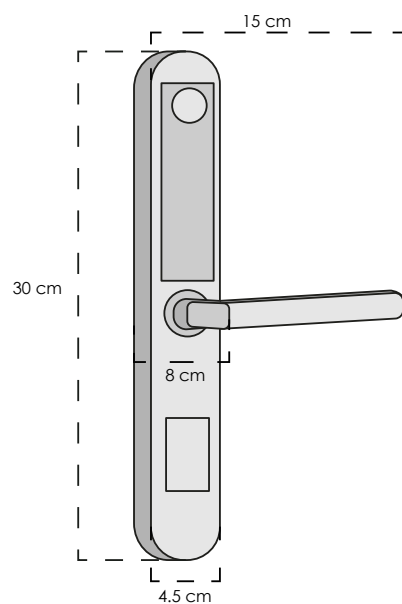
**FUNCIONES** Temperatura  
Intensidad





### 8CPAT02

Base color níquel  
Pantalla negra



**MATERIAL** Base metal  
Pantalla acrílico

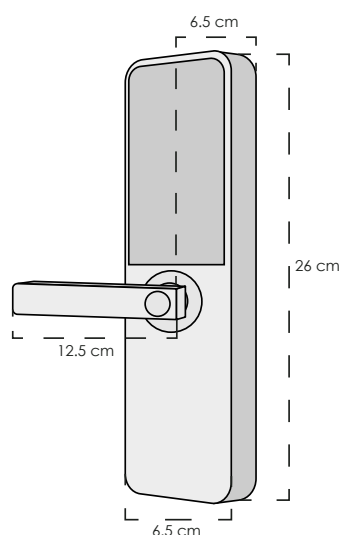
**ALTURA** 30 cm

**FUNCIONES** Tarjeta IC  
Huella dactilar  
Código  
App móvil  
Llave



### 8CPAT03

Base color negro  
Pantalla negra



**MATERIAL** Base metal  
Pantalla acrílico

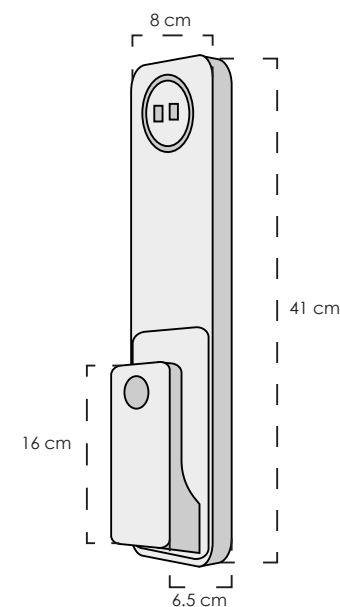
**ALTURA** 26 cm

**FUNCIONES** Tarjeta IC  
Huella dactilar  
Código  
App móvil  
Llave



### 8CPAT04

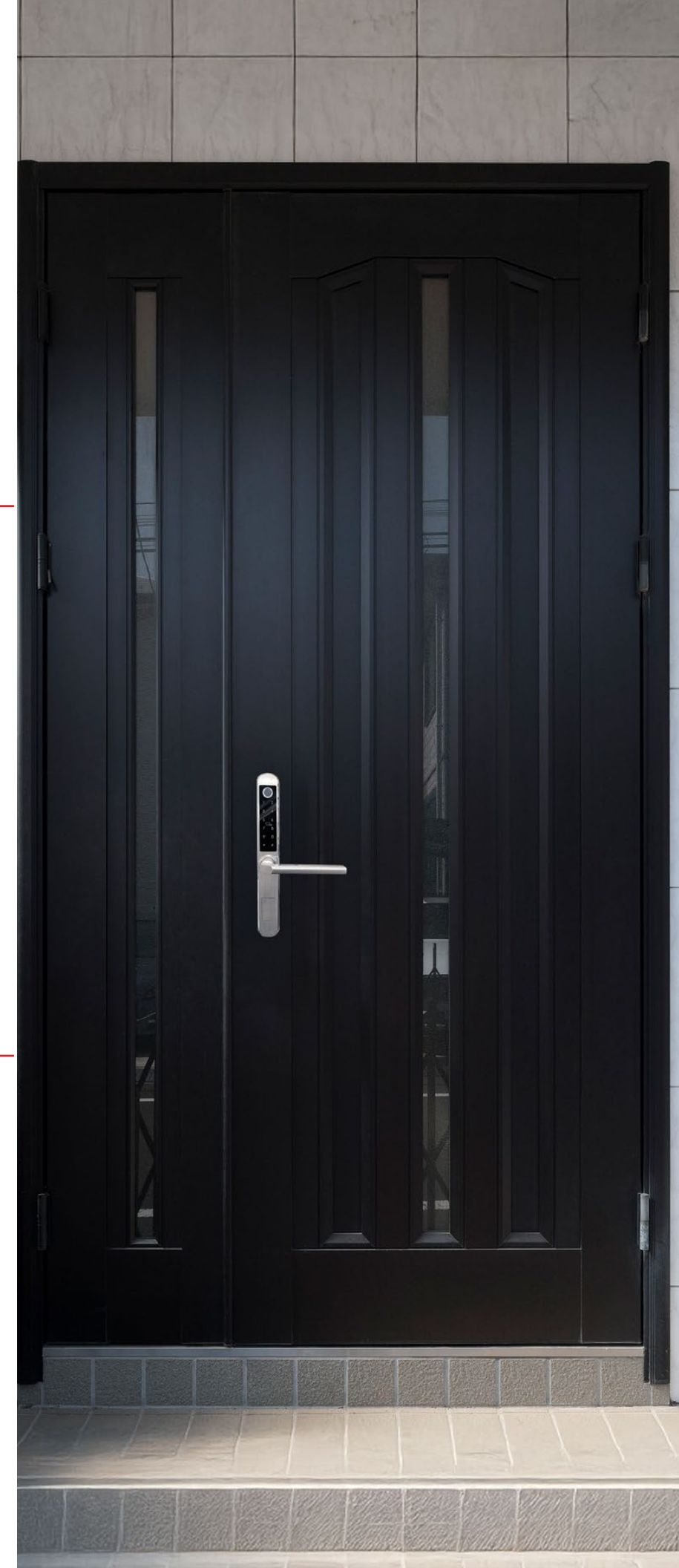
Base color negro  
Pantalla negra



**MATERIAL** Base metal  
Pantalla acrílico

**ALTURA** 41 cm

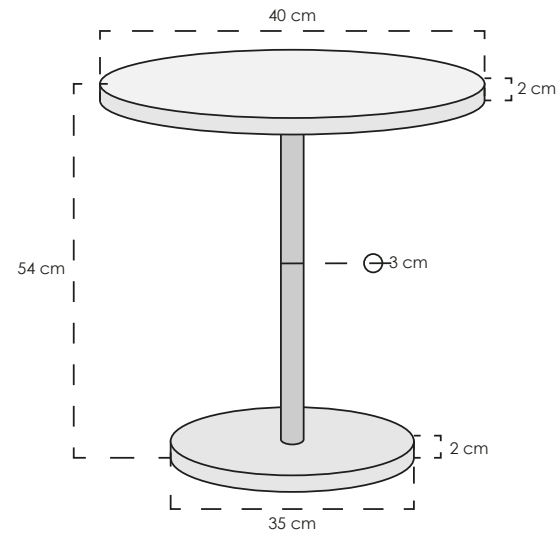
**FUNCIONES** Tarjeta IC  
Huella dactilar  
Código  
App móvil  
Rec. facial  
Llave





**CLASSMA00014**

Base color dorado  
Mesa estilo mármol



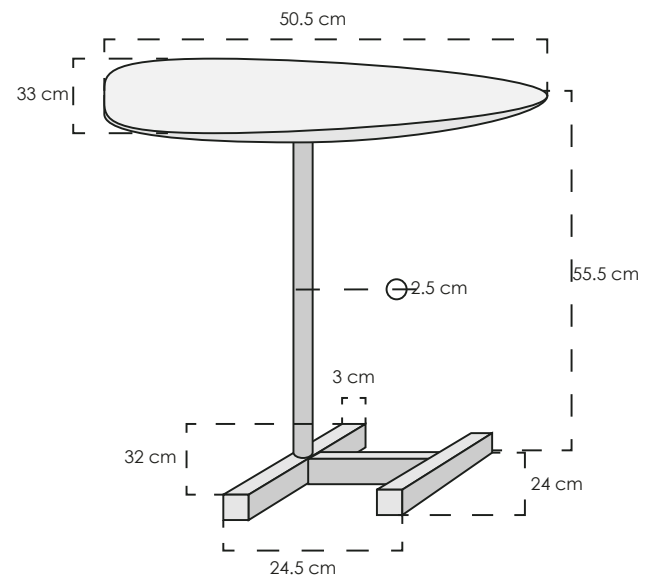
**MATERIAL** Base metal  
Mesa MDF con  
recubrimiento tipo  
mármol

**ALTURA** 54 cm



**CLASSMA00022**

Base color dorado  
Botones negros



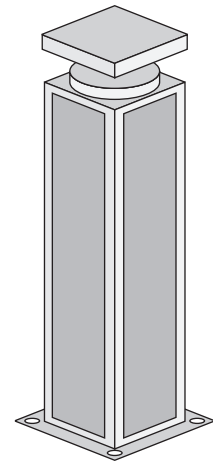
**MATERIAL** Base metal  
Mesa MDF con  
recubrimiento tipo  
mármol

**ALTURA** 55.5 cm



### 6PSAR08

Base color gris y negro  
Pantalla mate

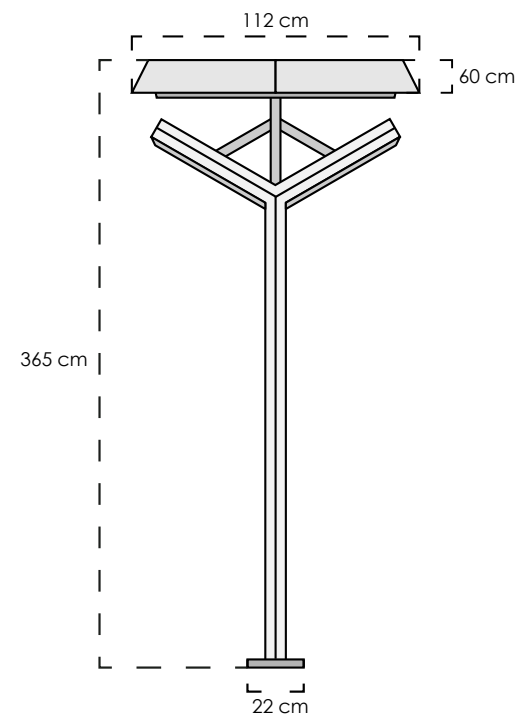


<b>MATERIAL</b>	Aluminio, acero y silicio policristalino
<b>ALTURA</b>	365 cm
<b>LUZ</b>	Led integrado
<b>POTENCIA</b>	Led 30 W Panel 60 W

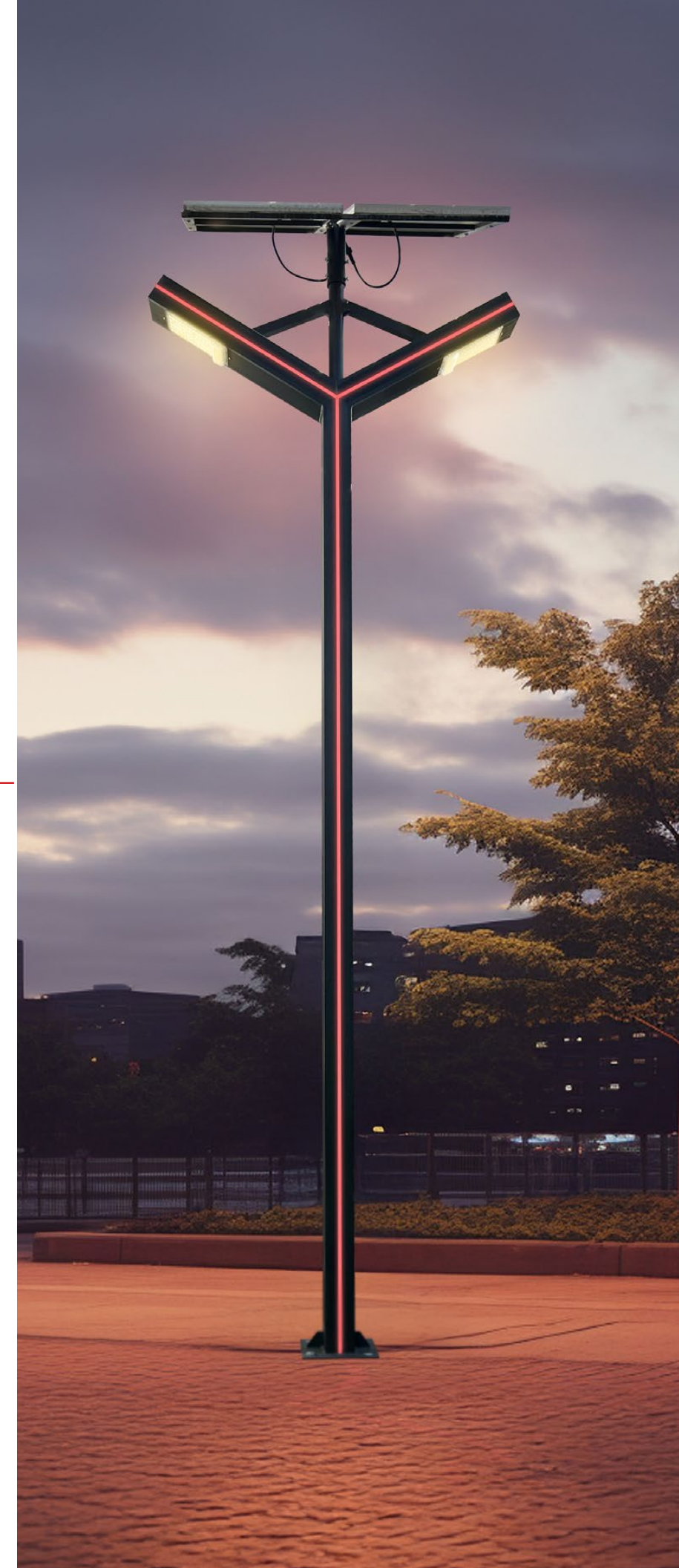


### 6PSAR16

Base color gris y negro



<b>MATERIAL</b>	Aluminio, acero y silicio policristalino
<b>ALTURA</b>	365 cm
<b>LUZ</b>	Led integrado
<b>POTENCIA</b>	Led 30 W Panel 60 W





Av. García Lavín Plaza Bon Amí  
Local 4.  
Col. San Antonio Cucul Mérida,  
Yucatán

Tel: 999.948.96.36  
Cel:999.117.95.36

[www.mueblesmerida.com](http://www.mueblesmerida.com)  
[ventas@mueblesmerida.com](mailto:ventas@mueblesmerida.com)